

LK Trådförbunden Rumsreglering Bas (NO)

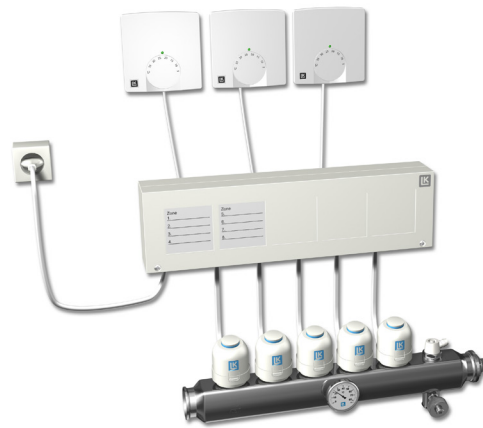
UTFÖRANDE

LK Rumsreglering BAS NO (normally open) är ett trådbundet reglersystem avsett för LK Golvvärme. För bästa energieffektivitet arbetar systemet med s.k. självmoduleringsteknik via signalpulsning till ventilställdonen. Självmoduleringstekniken anpassar avgiven golvvärme-effekt i förhållande till inställd temperatur. När rumstemperaturen närmar sig inställd temperatur minskas den avgivna effekten gradvis för att undvika övertemperaturer. Systemets elektroniska termostater är ljudlösa och försedda med Triac-utgång.

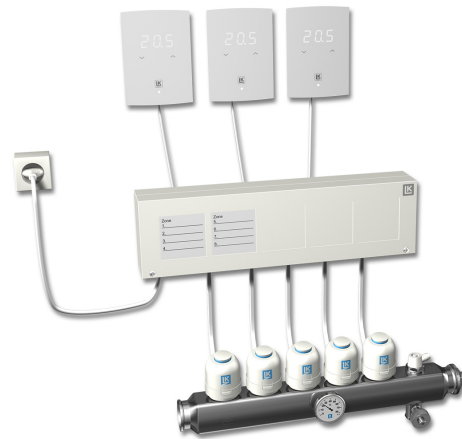
Rumstermostaten reglerar temperaturen i respektive zon/rum via överföring av trådbunden signal till LK Kopplingsbox, placerad vid värmekretsfordelaren. Via kopplingsboxen påverkas ställdonen för respektive reglerzon.

LK Rumsreglering Bas erbjuder två moderna designmodeller av rumstermostater, LK Rumstermostat S1 NO resp. LK Rumstermostat S2 NO. Samtliga enheter i systemet är i s.k. NO, normally open utförande vilket innebär att ställdonen är strömlöst öppna.

- Rumstermostat modell S1 vilken har en traditionell design men ändå ett modernt utseende med högblank vit polerad yta. Rumstermostaten är extremt tunn och smälter lätt in i rummets miljö. Finns i modellerna S1, S1 EXT och S1 Dti. Termostatmodell S1 EXT resp. S1 Dti har möjlighet för inkoppling av LK Extern Givare S1 för reglering av t.ex. golvtemperatur. S1 Dti har dold temperaturinställning lämplig för offentlig miljö.
- Rumstermostat S2 har en ny modern design med högblank glasaktig yta med touchinställning av temperaturen. Temperaturinställningen syns genom glasets underliggande diodsiffror. Rumstermostat S2 finns i två modeller S2 och S2 EXT där S2 EXT har möjlighet för inkoppling av LK Extern Givare ICS/S2 för reglering av t.ex. golvtemperatur. För offentlig miljö kan rumstermostatsens temperaturinställning låsas genom en kombinationstryckning.



LK Trådförbunden Rumsreglering Bas S1.



LK Trådförbunden Rumsreglering Bas S2.

FÖRUTSÄTTNINGAR/FUNKTION

Samtliga kretsflöden ska vara injusterade enligt anläggningens handlingar. Reglercentralens värmekurva ställs in efter värmesystemets och klimatzonens krav. En reglerzon består av en LK Rumstermostat som kan styra en eller flera golvvärmekretsar försedda med var sitt ställdon. Max fem LK Ställdon kan anslutas till en LK Rumstermostat S1 eller LK Rumstermostat S2.

LK KOPPLINGSBOX NO, 230/24 V AC



LK Kopplingsbox NO.

LK Kopplingsbox NO har en inbyggd transformator 230/24 V AC. Boxen används för inkoppling och strömförsörjning av LK Rumstermostat S1 NO eller LK Rumstermostat S2 NO och LK Ställdon NO. Boxen bör placeras i närhet av värmekretsfordelaren för att undvika förlängning av ställdonens kablar. Till boxen kan man ansluta max åtta rumstermostater och till varje reglerzon kan man ansluta max fem LK ställdon, totalt antal ställdon per LK Kopplingsbox får dock inte överstiga tolv stycken. Var noga med att märka upp vilken zon som styr vilket rum i anläggningen, detta sker lämpligast på de bipackade etiketterna. Varje reglerzon är försedd med en lysdiod som indikerar när rumstermostaten kallar på värme.

Ventilmotionering

Boxen är standardutrustad med funktionen ventilmotionering. Det innebär att ställdonen görs strömlösa en gång varje dygn varvid ventilerna öppnar.

Pumplogik

Möjlighet finns att koppla in golvvärmearnäggningens cirkulationspump på kopplingsboxens potentialfria pumprelä. Cirkulationspumpen kommer då att stanna när alla ställdon i anläggningen är stängda. Pumpen startar på nytt när någon termostat i anläggningen kallar på värme. Pumpstart och pumpstopp sker dock med en viss fördröjning. När pumplogiken är inkopplad motioneras pumpen en gång varje dygn.

Fjärrinställning av LK Styr v.3

LK Styr v.3 är en komplett utetemperaturkompenserad värmereglering till LKs shuntgrupper. Ifall LK Styr v.3 finns monterad i anläggningen kan kopplingsboxens potentialfria pumprelä kopplas mot styrenhetens kontakter M och H1. Vid inkoppling av LK Kopplingsbox till LK Styr fås funktionen att när alla ställdonen på värmekretsfordelaren är stängda kommer LK Styr att stänga sin styrventil (shuntventil) och stoppa cirkulationspumpen. LK Styr öppnar åter styrventilen samt startar pumpen när ett eller flera ställdon på värmekretsfordelaren öppnar. För mer info se monteringsanvisning *LK Styr v.3*.

LK STÄLLDON NO, 24 V AC

LK Ställdon NO är strömlöst öppna. På toppen av ställdonet finns en lägesindikering. När lägesindikeringen är i topp är ventilen öppen och vice versa. Ställdonen ansluts till respektive reglerzons ställdonsutgång i kopplingsboxen. Utgången är markerad med en symbol för ställdon.

LK Kopplingsbox NO har två olika storlekar på ställdonsutgångarna. De nedre utgångarna märkta zone 5-8, är avsedda för reglerzoner med ett ställdon. (I praktiken kan max två ställdon anslutas.) De övre ställdonsutgångarna märkta med zone 1-4, har större plintar där det i praktiken kan anslutas upp till fyra ställdon per plint. Med hjälp av yttre kopplingsdosa kan respektive anslutning kopplas till max fem ställdon.



LK Ställdon 24V AC NO.

LK RUMSTERMOSTAT S1 NO, 24 V AC

LK Rumstermostat S1 NO finns i tre olika utförande, S1, S1 EXT och S1 Dti.

- S1: Bastermostat för reglering av rumstemperatur.
- S1 EXT: Termostat för reglering av rumstemperatur eller för reglering av t.ex. golvtemperatur via extern givare.
- S1 Dti: Termostat för reglering av rumstemperatur med dold temperaturinställning för t.ex. offentlig miljö. Möjlighet finns också för reglering av t.ex. golvtemperatur via extern givare.



LK Rumstermostat S1, LK Rumstermostat S1 EXT och LK Rumstermostat S1 Dti

Rumstermostaten monteras på innervägg 1,5 m över golv. Undvik placering som kan påverka funktionen (t.ex. solinstrålning, ventilation m.m.). LED indikerar att rumstermostaten kallar på värme. Ledningsdragning mellan rumstermostat och kopplingsbox, ska ske med t.ex. signalkabel EKKX 4 x 0,5 mm², varav en tråd väljs bort. Signalkabeln ansluts till rumstermostatens plintar 1, 2 och 4 och till kopplingsboxens plintar märkta 1, 2 och 4.

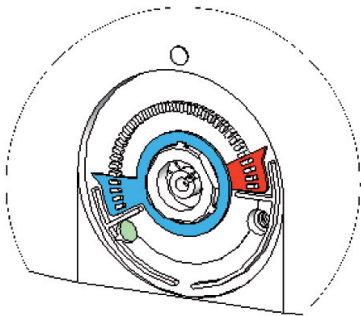
Funktionsbeskrivning

Temperaturinställning

Förändring av rumstermostatens temperaturinställning utförs med termostatratten. LED:s placering utgör referenspunkt för inställd/önskad rumstemperatur. För Rumstermostat S1 Dti (med dold temperaturinställning) måste locket demonteras för åtkomst av temperaturratt. Rumstermostatens LED visar ifall inställd rumstemperatur är uppnådd eller ej. Släckt LED betyder att inställd temperatur är uppnådd.

Temperaturinställning, områdesbegränsning

Temperaturrattens inställningsområde kan begränsas. Under rattan finns två skivor som kan flyttas för att begränsa inställningsområdet enl. bild nedan.



Områdesbegränsning av temperatur.

Tillval

- LK Extern givare S1. Används när golvtemperaturen ska regleras, givaren placeras då i golv enl. instruktion nedan. LK Extern Givare S1 kan anslutas till modellerna LK Rumstermostat S1 EXT och LK Rumstermostat S1 Dti.
- Täckram S1. Används vid behov för att utöka termostatens täckande mått. Täckande mått: 88 x 88 x 3 mm.

- LK Skyddshuv. Används som skydd mot yttre åverkan på LK Rumstermostat. Skyddet är tillverkat av transparent plexiglas. Mått LxHxD 135 x 120 x 35 mm.

LK Extern givare S1

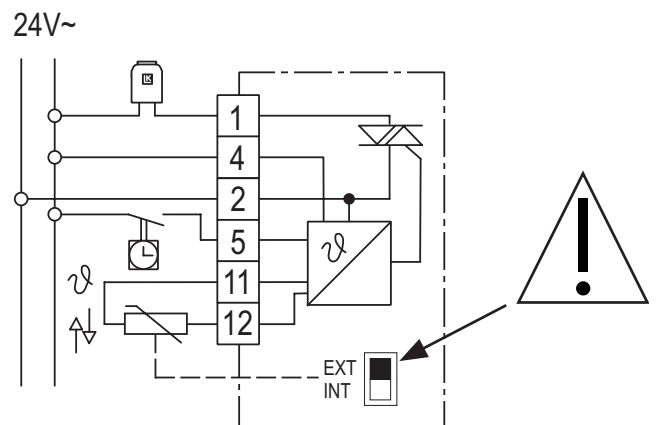
LK Extern givare användas tillsammans med LK Rumstermostat S1 EXT eller LK Rumstermostat S1 Dti, när golvtemperaturen ska regleras.



LK Extern givare S1.

Koppla in givaren enligt följande:

1. Anslut den externa givaren till plint 11 och 12 i termostaten, se kopplingsschema, nedan.
2. Ändra omkopplaren på kretskortet från INT (Intern givare) mot EXT (Extern givare). Rumstermostaten kommer nu istället att reglera temperaturen efter den externa givarens placering.



Kopplingsschema för LK Rumstermostat S1 EXT resp. LK Rumstermostat S1 Dti (Kopplingsschema för LK Rumstermostat S1 är lika men saknar plint 11 och 12 för extern givare)

Den externa givarens kabel kan maximalt förlängas till 50 meter. Använd minst samma kabelarea som givarens vid förlängning.

OBS, Undvik parallell förläggning med starkströmsinstallation, ex. på kabelstege.

LK RUMSTERMOSTAT S2 NO, 24 V AC

LK Rumstermostat S2 NO finns i två olika utförande, S2 resp. S2 EXT.

- S2: Bastermostat för reglering av rumstemperatur.
- S2 EXT: Termostat för reglering av rumstemperatur eller för reglering av t.ex. golvtemperatur via extern givare.

Rumstermostaten används även i s.k. offentlig miljö då termostatsens temperaturinställning kan låsas genom en kombinationstryckning.



LK Rumstermostat S2.

Rumstermostaten monteras på innervägg 1,5 m över golv. Undvik placering som kan påverka funktionen (t.ex. solinstrålning, ventilation m.m.). Ledningsdragnings mellan rumstermostat och kopplingsbox, ska ske med t.ex. signalkabel EKKX 4 x 0,5 mm², varav en tråd väljs bort.

Signalkabeln ansluts till rumstermostatsens plintar 1, 2 och 4 och till kopplingsboxens plintar märkta 1, 2 och 4. Om rumstermostaten monteras mot apparatdosa används den bipackade täckramen. Ifall kablarna kommer direkt ut ur vägg via elrör används normalt inte bipackad täckram.

Funktionsbeskrivning

Temperaturinställning

Rumstermostatsens normalläge i drift är visning av aktuell rumstemperatur. Förändring av rumstermostatsens temperaturinställning utförs med touchknapparna pil upp eller pil ner. Vid beröring av knapparna tänds temperaturvisningen upp med ett starkare ljus. Termostaten visar då inställd/önskad rumstemperatur. Efter utförd förändring med pil upp eller pil ner knapparna återgår termostaten strax därefter till den lägre ljusnivån samt att åter visa aktuell rumstemperatur.

Termostaten är försedd med en funktions LED som visar ifall inställd temperatur är uppnådd eller ej. Släckt LED betyder att inställd temperatur är uppnådd.

Temperaturlåsning

Temperaturlåsning För montage i t.ex. offentlig miljö kan det finnas behov av att låsa termostatsens temperaturinställning. Låsning utförs genom en kombinationstryckning. Håll båda knapparna dvs. pil upp- resp. pil ner samtidigt intryckta under ca 20 sek. När funktionen blir aktiv visar termostaten "LOC" för lock, dvs. låst termostat. Rumstermostaten återgår sedan till att visa aktuell rumstemperatur. Om man försöker göra en temperaturförändring kommer termostaten att visa "LOC" som en information att termostaten är låst. Upplåsning utförs på samma vis som låsning, dvs. håll båda knapparna dvs. pil upp- resp. pil ner samtidigt intryckta under ca 20 sek. Rumstermostaten visar att funktionen blir inaktiverad genom att visa "OPn" för open, dvs. öppen.



Textmeddelande vid låst temperaturinställning



Upplåst temperaturinställning, visas vid upplåsning

Släckning av temperaturvisning och LED

Rumstermostatens temperaturvisning samt funktions LED kan släckas. Efter släckning av temperaturvisning samt LED är termostaten fortsatt aktiv. För avläsning samt förändring av temperatur tänds temperaturvisningen upp när termostaten vidrörs på touchknapparna. Termostaten återgår kort därefter till släckt läge. Släckning av temperaturvisning utförs lämpligen för sovrum. Släckning av rumstermostatens temperaturvisning utförs genom att hålla den högra pilknappen intryckt under ca 5 sek. När funktionen blir aktiv visar termostaten "doF" för display off, dvs. display släckt. För återställning till normalt tänd temperaturvisning utförs det genom att hålla den högra pilknappen intryckt under ca 5 sek. När funktionen blir inaktiverad visar termostaten "don" för display on, dvs. display tänd.



Textmeddelande vid släckning av temperaturvisning



Textmeddelande vid återgång till tänd temperaturvisning

Tillval

- LK Extern givare ICS/S2. Används när golvtemperaturen ska regleras, givaren placeras då i golv enl. instruktion nedan. LK Extern Givare ICS/S2 kan anslutas till modell LK Rumstermostat S2 EXT.
- LK Skyddshuv. Används som skydd mot yttre åverkan på LK Rumstermostat. Skyddet är tillverkat av transparent plexiglas. Mått LxHxD 135 x 120 x 35 mm.

LK Extern givare ICS/S2

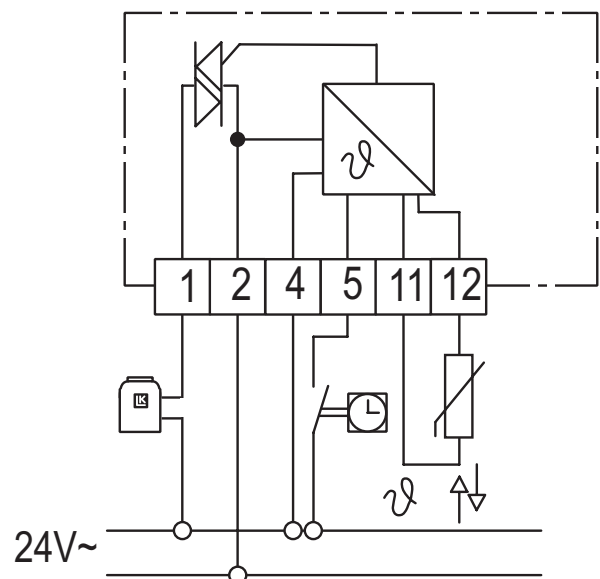
LK Extern givare ICS/S2 användas tillsammans med LK Rumstermostat S2 EXT när golvtemperaturen ska regleras.



LK Extern givare ICS/S2

Koppla in givaren enligt följande:

1. Anslut den externa givaren till plint 11 och 12 i termostaten, se kopplingsschema, nedan. Rumstermostaten kommer nu istället att reglera temperaturen efter den externa givarens placering.



Kopplingsschema för LK Rumstermostat S2 EXT (Kopplingsschema för LK Rumstermostat S2 är lika men saknar plint 11 och 12 för extern givare)

Den externa givarens kabel kan maximalt förlängas till 50 meter. Använd minst samma kabelarea som givarens vid förlängning.

OBS, Undvik parallell förläggning med starkströmsinstallation, ex. på kabelstege.

PLACERING AV LK EXTERN GIVARE

Den externa givaren placeras enligt följande:

Ingjutning i betong

Innan gjutning placeras ett tomrör normalt c:a 2 meter ut i rummet. Beakta att placeringen blir på en representativ plats för den yta/zon som ska regleras. Givarens ände ska sluta mitt emellan två golvvärmerör. Tomrörets ände tätas med tejp eller motsvarande så att betong inte kan tränga in i tomröret. Försök placera tomröret så högt som möjligt i konstruktionen eftersom detta ger en mer optimal reglering av golvytetemperaturen. Den externa givaren förs in i tomröret innan gjutning och ansluts till termostaten enligt ovan beskrivning.

LK HeatFloor 22, LK EPS 30/50/70 eller LK Silencio

Fräs ett spår i spårskivans ovansida. Placera ett tomrör i det frästa spåret, avsluta tomröret mitt emellan två värmefördelningsplåtar. Beakta att placeringen blir på en representativ plats för den yta/zon som ska regleras. Den externa givaren förs in i tomröret före golvläggning och ansluts till termostaten enligt ovan beskrivning.

Golvvärme i glespanel

Placera ett tomrör mitt emellan två värmefördelningsplåtar, fäst tomröret i kanten av glespanelen med hjälp av klammer för tomrör. Beakta att placeringen blir på en representativ plats för den yta/zon som ska regleras. Den externa givaren förs in i tomröret före golvläggning och ansluts till termostaten enligt ovan beskrivning.

LK EPS 16

Placera ett tomrör längs golvvärmeinstallationens långsida med riktning mot närmsta kortsida. Vid kortsidan sågas ett c:a 2 meter långt jack i EPS-skivan mätt från kortsidan, i detta jack placeras tomröret. Den externa givaren förs in i tomröret före golvläggning och ansluts till termostaten enligt ovan beskrivning. Beakta att placeringen blir på en representativ plats för den yta/zon som ska regleras.

LK Golvvärme 8/LK Golvvärme 12

Placera ett tomrör längs golvvärmeinstallationens långsida med riktning mot närmsta kortsida. Vid kortsidan förläggs tomröret mitt emellan två golvvärmerör och avslutas normalt c:a 2 meter in. Tomrörets ände tätas med tejp eller motsvarande så att betong/golvspackel inte kan tränga in i tomröret. Den externa givaren förs in i tomröret innan gjutning och ansluts till termostaten enligt ovan beskrivning. Beakta att placeringen blir på en representativ plats för den yta/zon som ska regleras.

FUNKTIONSKONTROLL

Efter avslutad installation ska en funktionskontroll utföras:

1. Ställ upp samtliga termostater på max, kontrollera att alla LED lyser på termostaterna samt i boxen. Vänta i ca 6 min. och kontrollera att ställdonens lägesindikering är i sitt övre läge.
2. Ställ ner alla termostater på min, alla LED ska vara släckta och alla ställdon ska vara stängda efter ca 6 min.

RUMSTERMOSTATENS TEMPERATURMÄTNING

För att rumstemperaturmätningen ska bli så bra som möjligt är det viktigt att det är tätt bakom termostaten. Om luft sugas in från intilliggande utrymme genom väggdosa eller elrör så kan sensorn uppleva varierande temperatur beroende på vindriktning och ventilation. Ett sätt att undvika detta är att täta med brandsäker isolering typ stenvull/glasull.

FELSÖKNING, RUMSREGLERING

Kopplingsbox

LED för resp. zon ska lysa när rumstermostaten ställs på max. Om inte LED lyser, kontrollera att nätspänning finns samt att boxens säkring är hel.

OBS! Innan säkringshållaren öppnas ska kopplingsboxen göras strömlös.

Säkringshållaren öppnas med en spårmejsel. Tryck försiktigt in säkringshållaren och vrid motsols. Säkringen kontrolleras med multimeter.

Rumstermostat

LED lyser när rumstermostaten kallar på värme. Kontrollera att samtliga ledningar är ordentligt anslutna. När rumstermostaten ställs på min, ska spänning 24V AC finnas mellan plint 1 och 4 i kopplingsboxen. Motsvarande kontrollmätning kan utföras mellan plint 1 och 4 i Rumstermostat S1. För Rumstermostat S2 är detta dock inte praktiskt möjligt att utföra.

LED blinkar i LK Rumstermostat S1. Om LED blinkar indikerar detta bruten kontakt med den externa givaren, t.ex. kabelbrott. Gäller S1 modellerna med möjlighet för inkoppling av extern givare dvs. S1 EXT resp. S1 Dti.

Ställdon

Ställdonets topp är försett med en lägesindikering som anger om ställdonet är öppet eller stängt. När lägesindikeringen är i sitt övre läge är ställdonet öppet och vice versa. Ställtiden är ca 6 min. När ställdonet öppnar resp. är öppet är donet strömlöst vilket kan kontrolleras via spänningsmätning på plintanslutningen för ställdonet.

Ventil

När ställdonet är demonterat kan ventilens funktion kontrolleras genom att trycka ner den fjäderbelastade ventilspindeln.

TEKNISKA DATA

LK Kopplingsbox NO

RSK	241 81 17
Mått	350 x 100 x 60 mm
Primärspänning	230 V AC +/- 10%
Sekundärspänning	24 V AC
Transformatorkapacitet	40 VA
Kapslingsklass	IP 20
Skyddsklass	2
Primär säkring	200 mA T enligt IEC 127-2/V
Pumprelä	Max 4 A
Max antal ställdon/kopplingsbox	12 st
Max antal ställdon/utgång	5 st
Max antal termostater/kopplingsbox	8 st

LK Ställdon NO

RSK	241 75 91
Mått	44 x 47 x 53 mm
Spänning	24 V DC/AC 50-60 Hz
Drifteffekt	1,8 W
Kapslingsklass	IP 54
Omgivningstemperatur	0-60 °C

LK Rumstermostat S1 NO

LK Rumstermostat S1 NO, vit polerad RAL 9010, RSK	241 72 87
LK Rumstermostat S1 EXT NO, vit polerad RAL 9010, RSK	241 72 91
LK Rumstermostat S1 Dti NO, vit polerad RAL 9010, RSK	241 72 89
Mått	78 x 78 x 14 mm
Spänning	24 V AC
Max ställdon/termostat	5 st
Temperaturområde	5-35 °C
Kapslingsklass	IP 30

LK Extern givare S1

LK Extern Givare S1, RSK	241 72 94
Längd/största diameter	4 m / Ø 7 mm
Typ	NTC 47 KOhm

LK Rumstermostat S2 NO

LK Rumstermostat S2 NO, hus och täckram vit RAL 9003, frontglas högblank vit/isgrå , RSK	243 43 99
LK Rumstermostat S2 EXT NO, hus och täckram vit RAL 9003, frontglas högblank vit/isgrå , RSK	243 44 01
Mått	80 x 112 x 16 mm
Spänning	24 V AC
Max ställdon/termostat	5 st
Temperaturområde	5-40 °C
Kapslingsklass	IP 30

LK Extern givare ICS/S2

LK Extern Givare ICS/S2, RSK	241 73 23
Längd/största diameter	3 m / Ø 7 mm
Typ	NTC 10 KOhm

Energideklaration enligt EU 811/2013

Temperaturregulatorns klass	IV
Temperaturregulatorns bidrag till säsongsmedelverkningsgraden för rumsuppvärmning	2%

Exempel på anslutning för en zon

- Rumstermostatens Plint 1 (10), ansluts till kopplingsboxens Plint 1 (6).
- Rumstermostatens Plint 2 (10), ansluts till kopplingsboxens Plint 2 (6).
- Rumstermostatens Plint 4 (10), ansluts till kopplingsboxens Plint 4 (6).
- Ställdonen ansluts i kopplingsboxen till plintarna markerade med "ställdons symbol" (5).

*NOTERA!

Enhetens pumprelä (2) är potentialfritt (spänningslöst)

Koppla fas (L) via pumprelä. (Fas till pump-relä, bruten fas från pumprelä till pump).

Koppla Nolla (N) direkt till pump.

Koppla jord  direkt till pump.