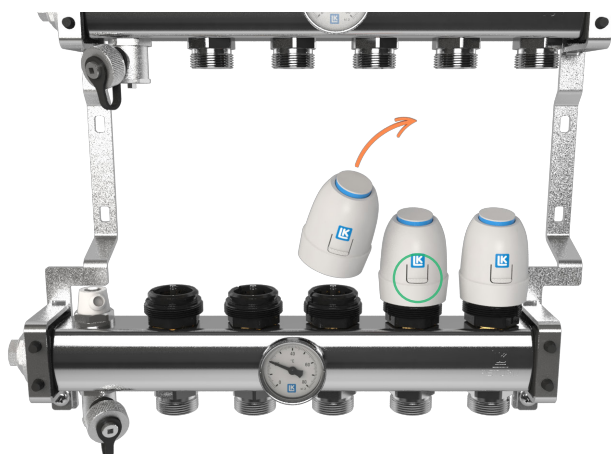


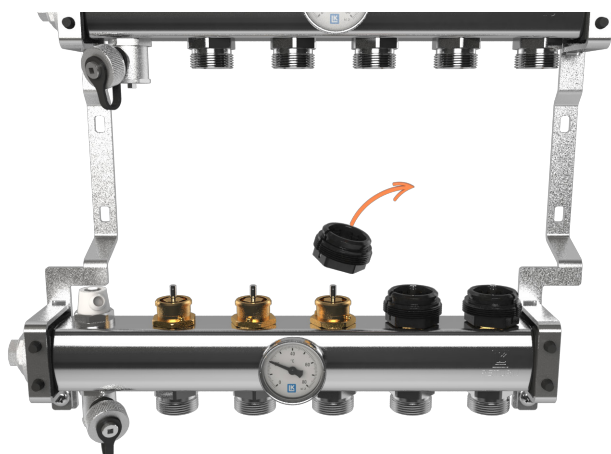
## Bytte av aktuatoradapter LK 26 til VA 26



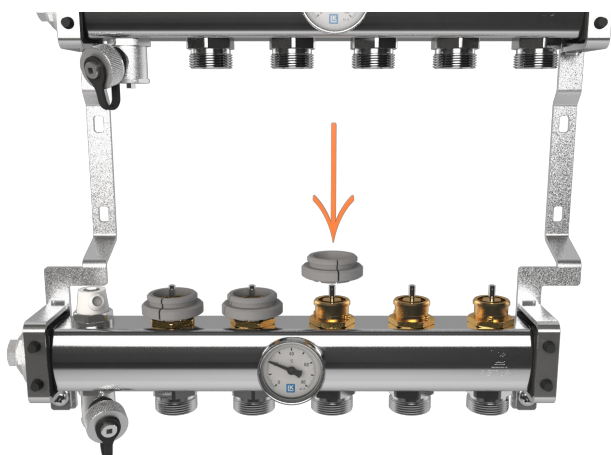
1. Demontering og montering av aktuator og adapter utføres som følger. Det er viktig at monteringsrekkefølgen følges for å sikre korrekt funksjon.



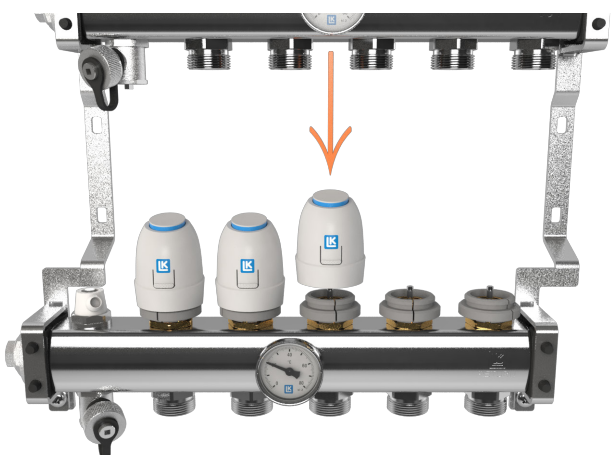
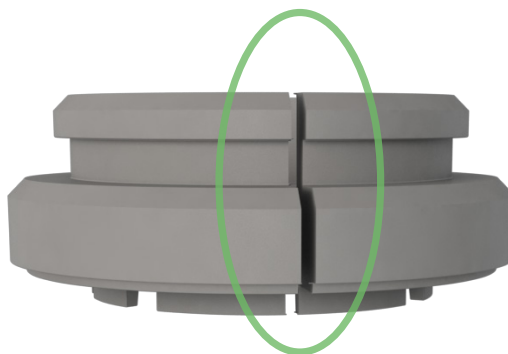
2. Demonter aktuatoren fra den fabrikkmonterte adapteren ved å trykke inn knappen foran (se grønn sirkel). Denne feller inn festene på aktuatorens underside.



3. Demonter fabrikkadapteren med passende verktøy, for eksempel en bred skrutrekker. Når adapteren er demontert blir den svekket og skal derfor ikke brukes på nytt.



4. Monter den nye grå adapteren (243 46 11 LK Ak-tuatoradapter VA 26). Det er svært viktig at skjøten (grønn sirkel) på adapteren i størst mulig grad vender mot fordelersens framside. Se bilde under.



5. Monter aktuatoren på fordeleren ved å trykke ned til to klikk høres. Forsikre deg om at begge aktuatorens fester er ordentlig festet til adapteren ved å bevege lett på aktuatoren. Det er viktig at aktuatoren plasseres slik at knappen og LK-logoen peker mot fordelersens framside som på bildet. Hvis ikke, risikerer man at et av adapterens fester havner over adapterens skjøt.



6. Monteringen er fullført.

