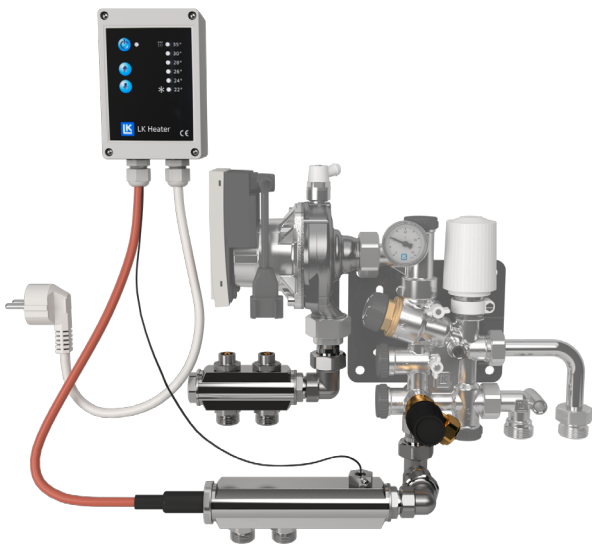


# LK Heater 350

## RAKENNE

LK Heater 350 on sähkökäyttöinen mukavuuslämmitin lattialämmitysjärjestelmiin joihin on kytketty LK Minisekoitusryhmä M60n. LK Heaterilla 350 saadaan yksittäisiin tiloihin (esim. kylpyhuoneeseen) lämpimät lattiat kesällä, kun talon vakituinen lämmönlähde on suljettu. Kun lämmityskausi jälleen alkaa, sähkökäyttöinen mukavuuslämmitin suljetaan ja tilat lämmitetään taas talon vakituksella lämmityksellä.

Lämmitin käsittää sähköpatruunan, joka on asennettu messinkiputkiloon. Sähköpatruunaa ohjaa elektroninen ohjausyksikkö, joka pitää veden lämpötilan tasaisena. Tuotetta myydään täysin varustettuna joko yhdelle tai kahdelle lattialämmityspiirille, putkikoko on 12 tai 16 mm. Sähköpatruunan teho on 350 W, joka riittää normaaleissa olosuhteissa 12 m<sup>2</sup> lattialämmitysaloilte.



Kuvassa kahdelle lattialämmityspiirille tarkoitettujen LK Heaterin osat. LK Heater 350 on kuvassa liitetty LK Minisekoitusryhmään M60n, joka näkyy himmeämpänä.

## TOIMINTA

Ohjausyksikössä veden maksimilämpötila asetetaan välille 22–35 °C. LK Heater 350 voidaan asettaa myös routasuoja-asentoon, jossa veden lämpötila on 10 °C. Näppäile lämpötila-asetus arvoon 22 °C ja paina vielä kerran niin merkkivalo 22 °C vilkkuu ja ilmaisee näin routasuoja-asentoa, jolloin veden lämpötila on 10 °C.

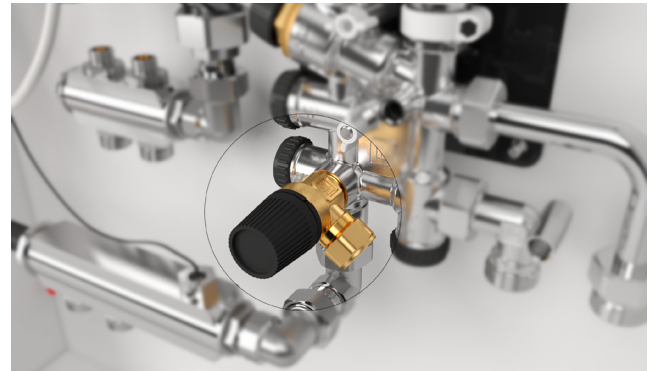


## ASENNUS



**Huomio!**  
LK Heater 350:n saa asentaa vain yhdessä LK Minisekoitusryhmä M60n:n kanssa.

Ohjausyksikkö asennetaan minisekoitusryhmän välittömään läheisyyteen. Kannakoi lämmitimen sähköjohdot sekä mahdolliset muut sen läheisyydessä olevat johdot varmistaaksesi, ettei lämpöpatruunan messinkiputkiloa vasten ole sähköjohtoja. Kiinnitä mukana seuraava varoventtiili minisekoitusryhmän tulpattuun lähtöön alla olevan kuvan osoittamalla tavalla. Varoventtiili on varustettu itsetiivistyvällä O-renkaalla. Varoventtiilissä on myös ns. metallinen tiiviste, jonka ansiosta venttiili voi tuntua hieman kankealta asentaa.



Varmista, että lämpötila-anturi on sijoitettu messinkiputkilon upotusputkitaskuun. Anturi kiinnitetään kiristysruuvilla.

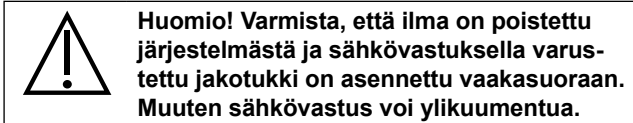


**Huom!** Lämpötila-anturin tulee käytön aikana aina olla asennettuna ja kytkettynä.



## Käyttöönotto

Järjestelmä on täytettävä ja ilmatettava, katso LK Minisekoitusryhmän ohjeet. Pumpun on oltava käytössä.



Kytke ohjauksyksikön virtajohto maadoitettuun pistorasiaan (sähkökatkoksen sattuessa, asetettu lämpötila on tallennettuna ohjauksyksikön muistissa). Aseta haluttu veden lämpötila. Kierrä minisekoitusryhmän termostaatti pohjaan niin, että venttiili on "kunnolla" suljettu muihin järjestelmiin.



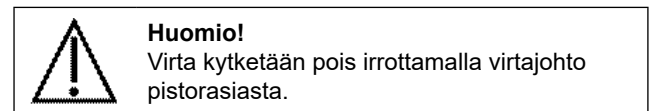
## Asennus, jossa on useampi kuin kaksi lattia- lämmityspiiriä

Kun liitetään useampi kuin kaksi lattialämmityspiiriä, LK Heater 350 voidaan kiinnittää LK Minijakotukkiin. Huomaa kuitenkin, että LK Heaterin suurin lattialämmitysala on 12 m<sup>2</sup>. Ne lattialämmityspiirit, joihin ei haluta kytkeä lämmitintä suljetaan niiden tuloventtiileistä LK Minijakotukista. Lisätietoja LK:n teknisestä tuesta.

## VIANETSINTÄ

### Lattia ei lämpene.

- Käynnistä ohjauksyksikkö käynnistyspainikkeesta ja säädä veden lämpötila.
- Tarkista, että ohjauksyksikkö saa virtaa; käynnistyspainikkeen vieressä olevan punaisen merkkivalon tulee palaa jatkuvasti.
- Jos punainen valo vilkkuu, se voi olla merkki viallisesta sähköpatruunasta tai lauennesta ylikuumenemissuojasta. Lauennut ylikuumenemissuoja palautetaan kytkemällä virta pois ohjauksyksiköstä vähintään kymmeneksi sekunniksi. Huom! Vikailmaisun syy tutkitaan aina ennen palautusta.
- Tarkista, että pumppu on päällä.
- Tarkista, että minisekoitusryhmän paluuventtiili on auki, ja että mahdollisen menoveden jakotukin piiriventtiilit ovat auki.
- Nosta lämpötilaa, kunnes lattian pintalämpötila tuntuu miellyttävältä.

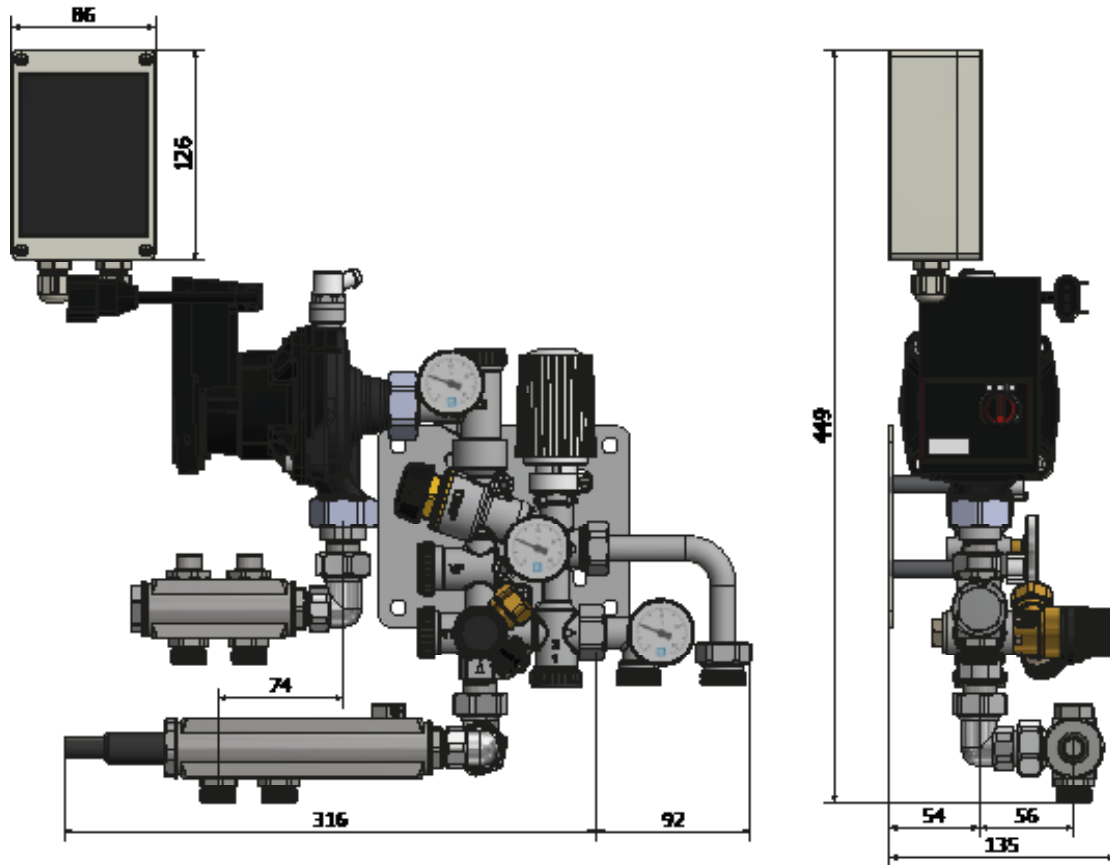


## TEKNISET TIEDOT

Tuote nro 241 91 18	LK Heater 1-12
Tuote nro 241 91 19	LK Heater 1-16
Tuote nro 241 91 20	LK Heater 2-12
Tuote nro 241 91 21	LK Heater 2-16
Ohjauksyksikön teho	360 W (josta sähköpatruunan 350 W)
Jännite	230 V AC
Taajuus	50 Hz
Lämpötila-asetus	22-35 °C
Ylikuumenemissuoja.	Laukaisee 93 °C:ssa
Routasuoja-asetus	10 °C
Lämpötila-anturi	NTC
Ohjauksyksikön koteloitiluokka	IP 44
Sähköpatruunan koteloitiluokka	IP 54
Maks. käyttöpaine	0,20 MPa

Varoventtiilin avautumispaine	0,25 MPa
-------------------------------	----------

## MITAT



*LK Heater yhdelle lattialämmityspiirille, jossa LK Minisekoitusryhmä M60n.*