

LK Gipsluke HIDDEN

UTFØRELSE

LK Gipsluke HIDDEN tilpasses til omgivelsene den er montert i og blir en naturlig del av den øvrige innredningen. Den smarte magnetlåsen bidrar til lukens diskrete utseende og gir samtidig rask og enkel tilgang til fordelerskapet. Luken er til innendørs bruk. LK Nøkkellås RSK 188 23 52 finnes som tilbehør.



OBS!
LK Gipsluke HIDDEN må ikke monteres i rom med membran på vegg.



INNHALDSFORTEGNELSE

Utførelse	1
Montering - arbeidstrinn	1
Monter låsbolten på luken	3
Løft ut og sett luken tilbake på plass	4
Monter en ekstra magnet	4

MONTERING - ARBEIDSTRINN

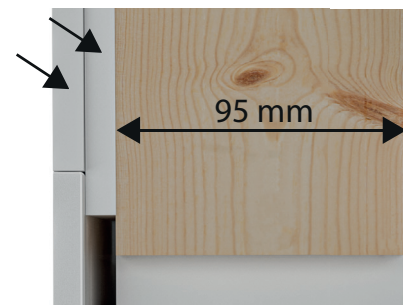
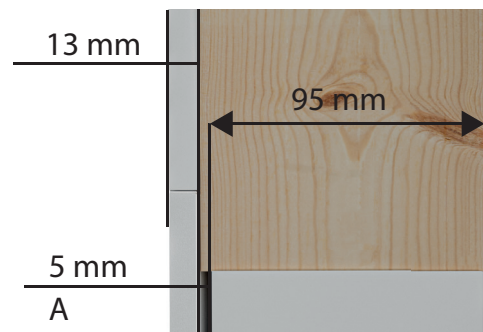
Monter fordelerskapet

1. Hvis HIDDEN-luken monteres med en veggplate på minst 13 mm kreves det at skapet monteres 5 mm innenfor stenderen (A). Dette fører til at tykkelsen på veggstenderen må økes i forhold til skapets dybde

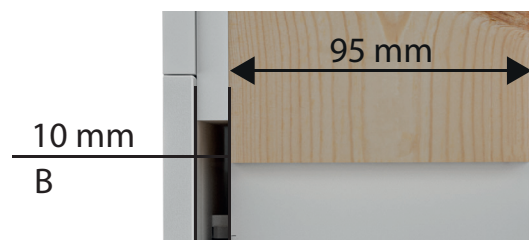


TIPS!

Alternativt kan for eksempel dobbelgips eller gips og OSB-plate monteres på stender for å skape plass for HIDDEN-lukens feste mot installasjonsskapet.



For enkelte installasjoner som LK Fordeler UNI-Avst (og antall uttak i skapet skal reduseres) eller Minishunt M60 må skapet monteres 10 mm innenfor stenderen, alternativt kan dobbelgips eller gips- og OSB-plate monteres på stender.



2. Monter stendere eller andre festedetaljer slik at de hviler mot baksiden av lukens ramme og veggens gipskledning.



3. Fest skruestøttene til bunnen av fordelerskapet.

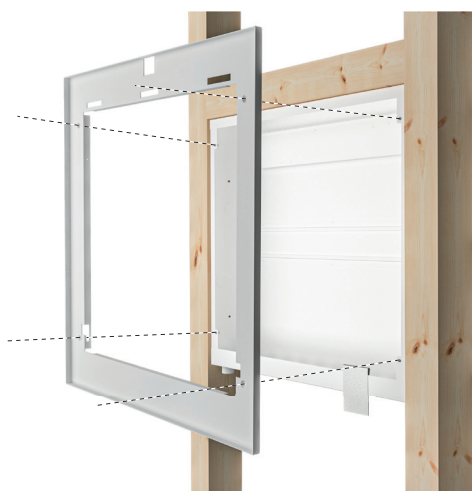


4. Skru fast rammen i fordelerskapet med de fire medfølgende skruene.



TIPS!

For RSK 188 27 15 er det dobbelt hullmønster i rammen. Det ene er tilpasset installasjonsskap GV, det andre installasjonsskap UNI.



Monter lukens og veggens gipskledning

1. Fuge gapet mellom luken og gipsplaten i luken.



TIPS!

Bruk en passende fuge rundt dør og karm da det er litt bevegelse i dem.



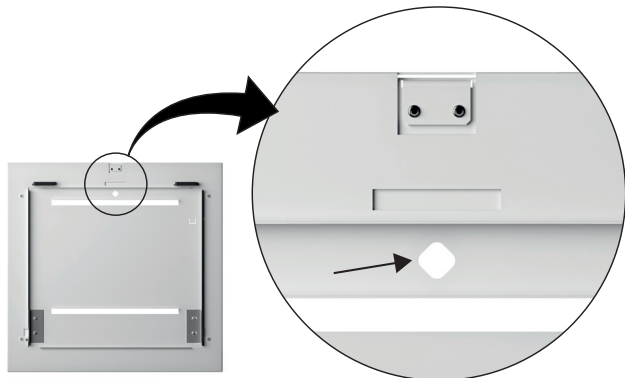
2. Fuge og sparkle mellom veggen og lukens ytre ramme.



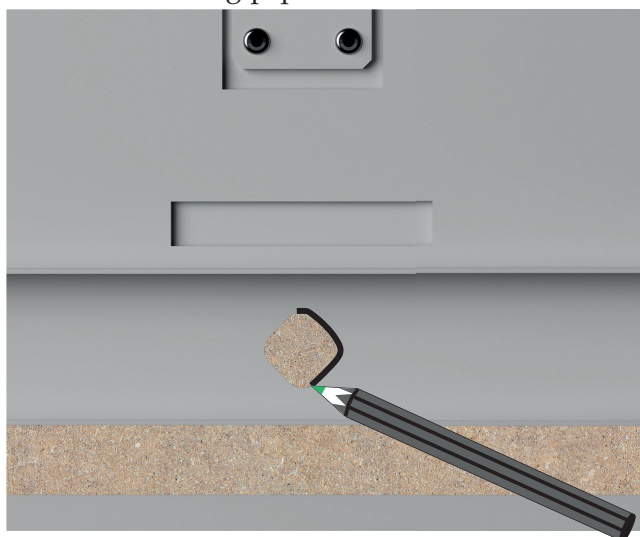
3. Fest overflatelaget til veggen og luken.

MONTER LÅSBOLTEN PÅ LUKEN

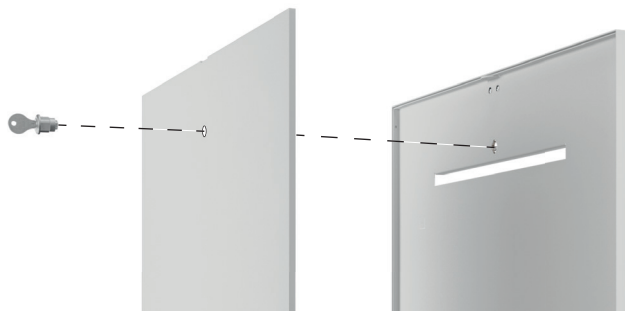
1. Finn hullet for låsbolten (RSK 188 23 52) på baksiden av lukken.



2. Bruk hullet i lukken for låsebolten som mal. Bor et hull i gipsplaten for låsbolten.



3. Demonter låsbolten slik at den delt i bolt, låsmutter og sikringsplate.
4. Før inn bolt delen med nøkkelen fra fremsiden av gipsplaten.



5. Før inn låsmutteren og sikringplaten fra lukens bakside. Sett sammen delene og skru til låsmutteren.



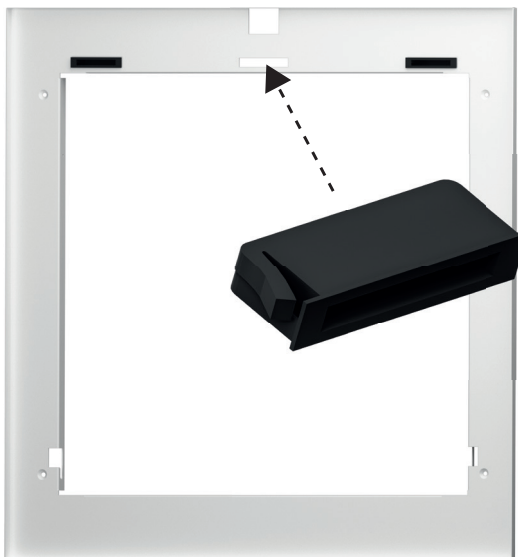
Montert lås skal være som på bildene under.



MONTER EN EKSTRA MAGNET

Det finnes et klargjort hull for en tredje komplettende magnet (LK Nr. 29217). Se pilen på bildet.

1. Trykk in magneten i hullet til den stopper.



LØFT UT OG SETT LUKEN TILBAKE PÅ Plass

TIPS!

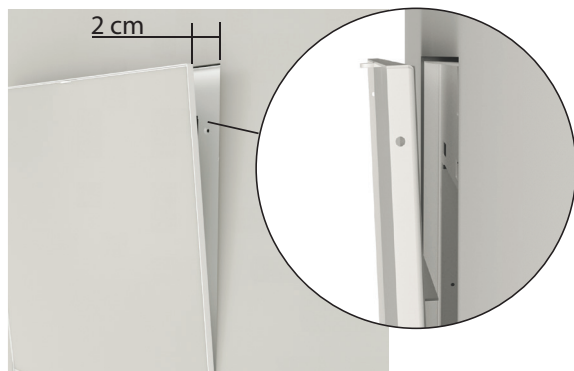
Luken har et øre med et hakk øverst. På den nedre delen av lukens sider er det tapper for tilpasning av luken i rammen. Skaprammen har spor som passer inn i tappene for å feste luken.

Ved montering mot LK Installasjonsskap GV kan termometrene på LK Varmekretsfordeler RF måtte demonteres for at LK Gipsluke HIDDEN skal kunne lukkes.



Løfte ut luken

1. Dra forsiktig ut og åpne luken utover cirka 1-2 cm.



2. Ta tak med begge hendene på sidene av luken og løft den forsiktig rett oppover. Juster løftet til tappene slipper sporene og luken løsner.



Sette tilbake luken

3. Ta tak med begge hendene på sidene av luken, løft og sett luken forsiktig inn i rammen slik at sporene finner tappene og holder fast den nedre delen av luken i rammen. Bruk kneet eller en hånd til å støtte luken nederst for å gjøre det enklere å få den på plass.
4. Lukk luken.

