

LK Minishunnskap M60n Prefab-4

UTFØRELSE

NRF NR: 836 49 82

Denne monteringsanvisningen er beregnet for bruk med LK Minishunnskap M60n Prefab-4. Installering skal utføres i samsvar med bransjeregler for sikker vanninstallasjon. www.sakervatten.se.



OBS!

Les hele monteringsanvisningen før installering utføres.

LK Minishunnskap M60n Prefab-4 brukes når gulvvarme installeres på første plan og radiatorer installeres på plan to. Minishunnskapet finnes i bredden 550 mm. LK Minishunnskap M60n Prefab-4 leveres som en komplett enhet med montert LK Minishunt M60n og LK Minifordelare inkludert koblinger for tilkobling av gulvvarmerør dim 16. Leveransen inkluderer også rørgjennomføringer, belgmuffe for drenering, dreneringsbend med siklemikk og kabelgjennomføringer for romregulering, sprutbeskyttelse og monteringsanvisning. For andre varianter og tilpassede skapløsninger, kontakt LK Systems.



OBS!

Skapet er utformet for høyremontering. Tilkobling til shuntgruppen gjøres fra skapets høyre side, via skapbunnen.

Skapet har en tett bunn med rørgjennomføringer av gummi. Skapbunnen er utstyrt med dreneringsstuss, slik at eventuelt lekkasjevann dreneres til et synlig sted. Skapet må kompletteres med en ramme og luke. Ved utvendig montering skal skapet også kompletteres med sokkel for å skjule rørene mellom skap og gulv.

LK Ramme/luke GV INB

Brukes når skapet bygges inn i vegg. Rammen/luken har en utfallende ramme for å dekke hullet rundt skapet.

LK Ramme/luke GV UTV

Brukes når skapet monteres utvendig på vegg. Rammen/luken er i flukt med utsiden av skapet.

LK Sokkel GV

Komplement til LK Ramme/luke GV UTV som skjuler rørinstallasjonen mellom skapet og gulvet. LK Sokkel kan høydejusteres mellom 231-291 mm.



LK Minishunnskap M60n Prefab-4.

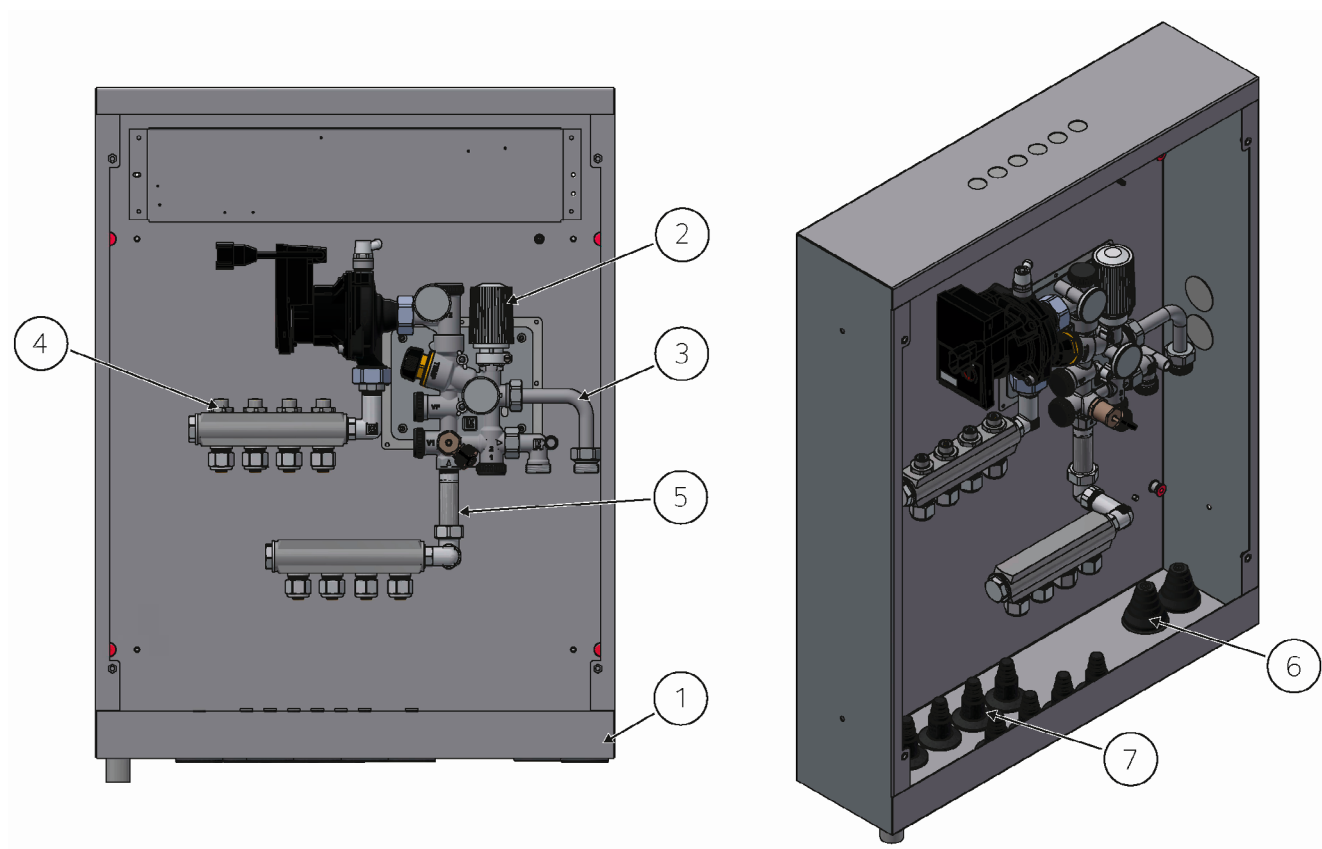


Accepterad
monteringsanvisning
2021:1

INNHOLDSFORTEGNELSE

Utførelse	1
Leveringsomfang	2
Forutsetninger for montering	3
Montering-arbeidsflyt	4
Trykk- og tetthetskontroll	7
Monteringshjelpemiddel	9
Rørdimensjoner	10
Artikkeldata for ramme, luke og sokkel	10
Målskisser	11

LEVERINGSOMFANG



Nr.	Betegnelse	Antall	NRF-nummer
1	LK Shunnskap M60n-XL 145	1 stk.	8364867
2	LK Minishunt M60n	1 stk.	8364046
3	LK Alburør M60n	1 stk.	8364372
4	LK Minifordeler Rør dim 16, 4 kretser	1 stk.	8364553
5	Adapterrør Minifordeler	1 stk.	8364282
6	Skapgjennomføring 20-25 LP	2 stk.	5052499
7	Skapgjennomføring rør dim 8-20 LP	8 stk.	5052496



FORUTSETNINGER FOR MONTERING

**OBS!**

Serviceåpning må ikke plasseres der det er bad eller dusj.

Våtzone 1.



Våtzone 1 for bad og dusj.



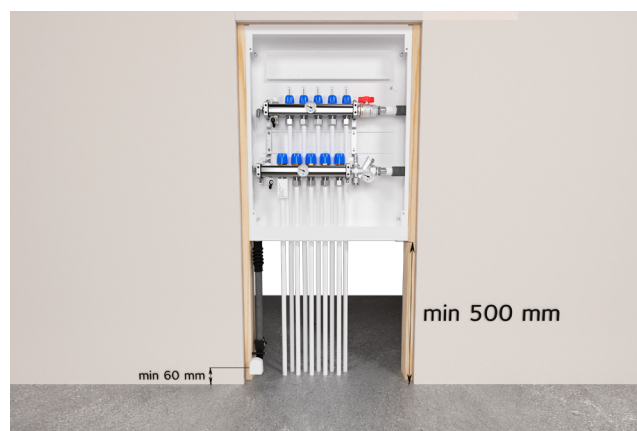
Våtzone 1 for dusj.

Montering i stendervegg

- For montering i stendervegg kreves det at den har en tykkelse på min. 145 mm.
- Ta ekstra hensyn til skapets plassering i dybden når det er en isolert stamme, se illustrasjonen montering Trinn D.

Monteringshøyde

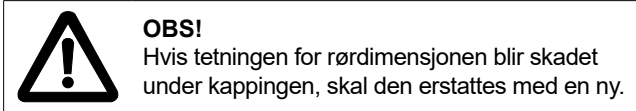
Hvis konstruksjonens utforming ikke muliggjør vinkelrett festing av rørene ved lavere montering, må skapets bunn plasseres minst 500 mm over bjelkelagets overkant.



Eksempelbilde på montering av skapet med 500 mm avstand fra gulvoverflaten.

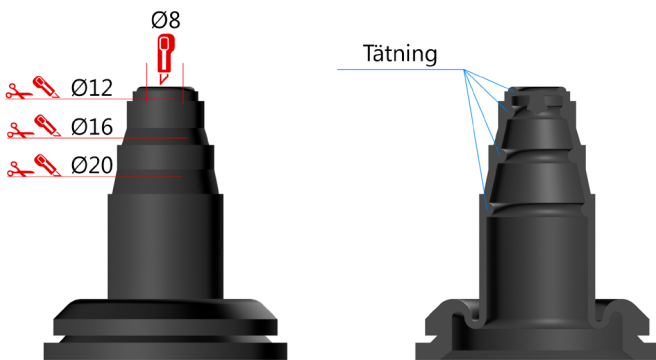
MONTERING – ARBEIDSTRINN

Trinn A. Forbered rørgjennomføringer



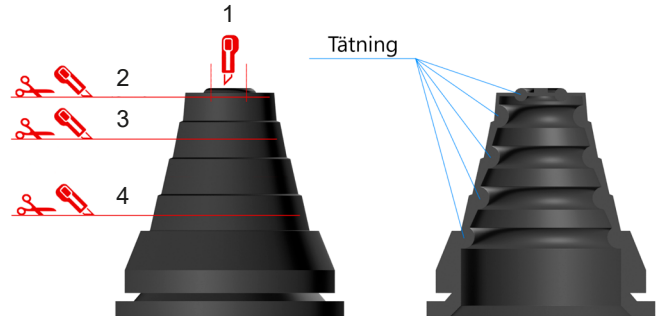
Forbered rørgjennomføringene for tilførselsrør og gulvvarmerør.

1. Tilpasse/klippe gjennomføringene til riktig dimensjon ut fra rørdimensjonen som er brukt.



Kapping av rørgjennomføring

Tverrsnitt viser rørtetningens plassering.



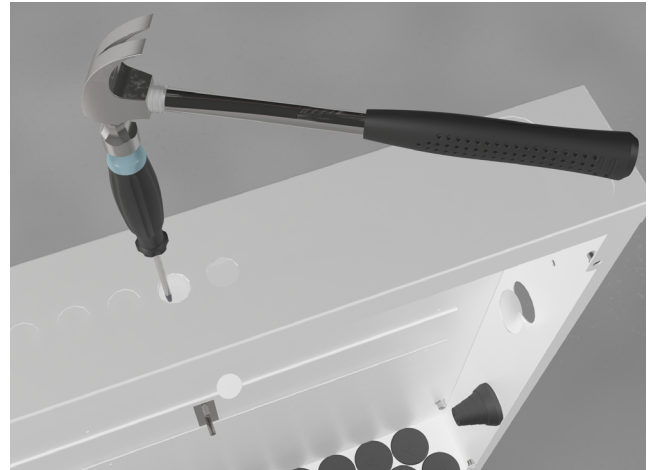
Kapping av rørgjennomføring

Tverrsnitt viser rørtetningens plassering.

Kuttenivå	Dim. rør	Dim. varerør (RiR)
1	Ø12	-
2	Ø16-20	-
3	Ø25	Ø25
4	Ø32	Ø34

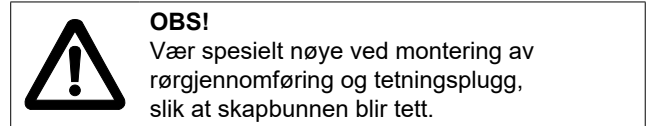
Trinn B. Slå ut svekkinger

1. Slå ut nødvendig antall svekkinger for kabeltrekking til romregulering.
2. Monter kabelgjennomføringer.
3. Hvis tilførselsledningene skal kobles til på siden, slås svekkelsene i skapsiden ut.
4. Deretter monteres rørgjennomføringene for tilførselsledningene.



Slå ut svekkinger ved hjelp av hammer og skrumeisel.

Trinn C. Monter gjennomføringer og tetninger



1. Monter de tilpassede rørgjennomføringene og LK Tetningsplugg før skapet monteres på plass.
2. LK Tetningsplugg monteres slik at LK-logoen vises innenfra skapet.



Monter rørgjennomføringer og tetningsplugg.



Trinn D. Monter skapet

Baksiden av skapet er utstyrt med fire formonterte M8-muttere som kan brukes til innfesting mot LK Skapstativ hvis man ønsker å montere skapet før betongplaten støpes.



OBS!

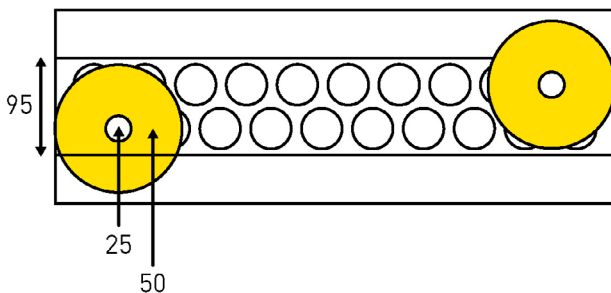
Skapet monteres aldri lenger ut enn kant i kant med stender for å kunne montere LK Ramme/luke GV INB.



OBS!

Hvis skapet plasseres i yttervegg, skal det monteres på den varme siden av konstruksjonen, innenfor den lufttette folien.

1. Monter skapet i stendervegg eller utenpå eksisterende vegg. Se overskrift **Forutsetninger for montering**, for informasjon om veggstendertykkelse.
2. Fest fordelerskapet i bygningsrammen. Bruk medfølgende skruer og tetningsskive for å feste i trestender. Alternativt kan skapet festes med LK Stativfot.
3. Vær oppmerksom på dybden når du plasserer skapet, slik at eventuell rørisolasjon får plass. Se eksempelet på bildet.



Eksempel, installering med isolasjon på stamme. Bildet viser et skap med dybde på 95 mm.



Feste av skap i stendervegg.

Trinn E. Rørgjennomføringer

1. Tre gulvvarmerørene gjennom rørgjennomføringene. Det går lettere hvis røret smøres med såpevann eller tilsvarende.
2. Koble rørene til LK Minifordelar. Se LK Minifordelers medfølgende instruksjon.

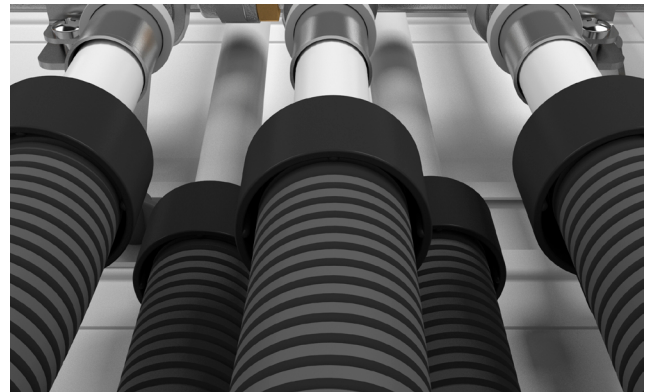


OBS!

Kontroller at rørgjennomføringen er korrekt montert etter at alle rør er montert i henhold til Trinn E.

3. Etterdra koblinger på fordelerei LK Prefab skapet.
4. Kontroller at O-ringen i skapgjennomføringen, hvis aktuelt, ligger i en fordypning på det korrugerte varerøret.
5. Fikser derfor varerørene med LK Fikseringsplate eller med en annen metode, så rørene går rett opp. Det er viktig at rørene kommer rett opp i skapet, så bunnen blir tett.

Montering av LK Varerørsparaply LP



Prinsippskisse. Montering av LK Varerørsparaply LP.

LK Varerørsparaply LP eller annen løsning skal, for eksempel LK Endetetning monteres på koblingsledninger. LK Varerørsparaply LP monteres på medierøret og presses ned mot varerøret.

6. Monter LK Endetetning 60-50 40/34 32 25 20 på tilførselsledningen for å sikre at eventuelt lekkasjevann slippes ut på skapbunn. Juster eventuelt LK Endetetning.

Trykk- og tetthetskontroll

Trykk- og tetthetskontroll skal utføres i henhold til «Monteringsanvisning for LK PE-X, PAL og PE-RT-rør» eller bransjeregulene for sikker vanninstallasjon.

Trinn F. Monter skapdreneringen



OBS!

Dreneringsavløp fra skap eller tappevanns installasjon skal alltid munne ut i område med vanttett gulv og sluk.



OBS UNNTATT!

Skap som plasseres i trapperom kan ha lekkasjeindikasjon som munner ut i trapperommet på et vanttett eller vannavvisende gulv. Unntaket gjelder ikke for eneboliger.

- Dreneringsutløp fra skap med installasjon av varmesystem kan munne ut fra veggoverflaten under skapet i rom der man normalt oppholder seg og en mulig lekkasje lett kan oppdages.
- Ved rørgjennomføring i vegg skal avstanden mellom rør og tilstøtende vegg eller gulvets membran ikke være mindre enn 60 mm.
- En lekkasjeindikering må ikke plasseres der det er bad eller dusj.

Monter dreneringsbendet

Dreneringsbendet kan monteres på forskjellige måter:

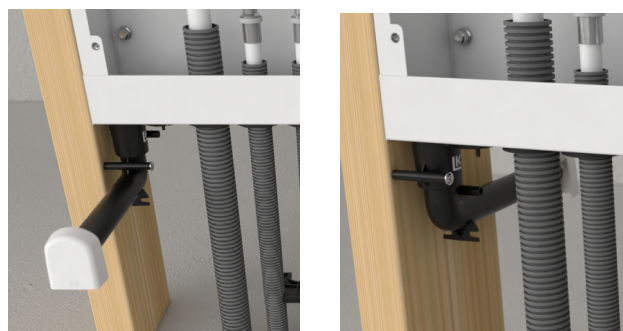
- Dreneringsbend koblet direkte til skapets utløpsstuss
- Sammenkobling av dreneringsrør.
- Dreneringsbend tilkoblet via varerør.

Se side 6 for de forskjellige monteringerne.

Dreneringsbend koblet direkte til skapets utløpsstuss

Dreneringen munner ut fra overflaten av vegg under skapet. I skap som er montert utenpå vegg munner dreneringsbendet ut i det forhåndsbo- rede hullet i sokkelen.

1. Koble dreneringsbendet direkte til skapets utløpsstuss etter at alle skapgjennomføringer og tetningsplugg er montert.
2. Fest deretter dreneringsbendet på egnet sted mot vegg- eller gulvstender. Bruk de to medfølgende monteringskruene i valgfrie festehull.



Prinsippskisse. Dreneringsbend koblet direkte mot skapets utløpsstuss munner ut i samme rom som skapets serviceåpning, alternativt i rommet bak.

Dreneringsbend tilkoblet via varerør

1. Koble varerøret med belgmuffen til skapets dreneringsstuss. Belgmuffen må ikke bli deformert slik at den hindrer eventuelt lekkasjevann.
2. Koble dreneringsbendet til varerøret. Husk at røret skal bunne i dreneringsbend, ca. 20 mm dypt.
3. Fest deretter dreneringsbendet på egnet sted mot vegg- eller gulvstender. Bruk de to medfølgende monteringskruene i valgfrie festehull.
4. Påse at varerøret legges med fall i hele lengden mot utløpet og at varerøret heftes.



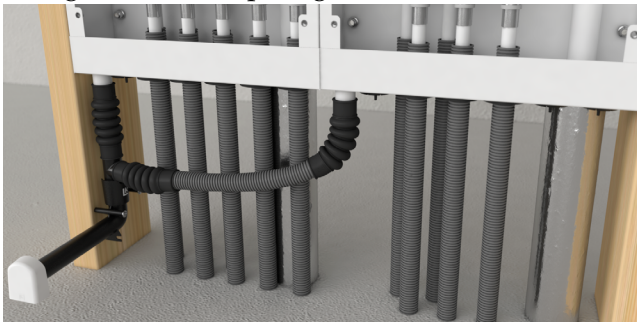
Prinsippskisse. Dreneringsbend tilkoblet via varerør.



Sammenkobling av dreneringsrør.

Tilkobling av dreneringsrør fra to skap er mulig. Figuren viser sammenstilling i flukt, men sammenkobling av dreneringskanalene kan også skje ved atskilte skap.

1. Bruk LK Dreneringssett 25 duo.
2. Fest deretter dreneringsbendet på egnet sted mot vegg- eller gulvstender. Bruk de to medfølgende monteringskruene i valgfrie festehull.
3. Påse at varerøret legges med fall i hele lengden mot utløpet og at varerøret heftes.



Prinsippkisse. Sammenkobling av dreneringsrør.

Montering av siklemikk

1. Monter veggplate med hull for dreneringsbendets utløpsrør. Hulldiameter ca. 26 mm. Tilkoble eventuelt membran etter membranleverandørens anvisninger.
2. Etter montering av veggkledning, skal lengden på dreneringsbendet freses ned med LK Dreneringsfres V2. Alternativt kan dreneringsbendet kappes til passe lengde med f.eks. et baufilblad eller en kniv.
3. Pass på at ytterlaget ikke blir skadet, la 2–3 mm av utløpsrøret være igjen utenfor veggens overflate. I rom med membran på vegg, la det være 6–9 mm.
4. Monter LK Siklemikk V2 i utløpsrøret. For å få et mer eksklusivt utseende, kan LK Siklemikk V2 Krom bestilles som tilbehør.

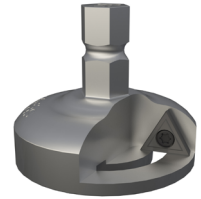


Prinsippkisse. Montering av LK Siklemikk V2.

Tilbehør



LK Siklemikk V2 krom
NRF 5052083.



LK Dreneringsfres V2
NRF 5052082.

Trinn G. Monter sprutbeskyttelse

1. Monter de medfølgende sprutbeskyttelsene. Vær nøye med å skyve ut beskyttelsen i siden, slik at hele skapbredden blir dekket av beskyttelsen.

TRYKK- OG TETTHETSKONTROLL

- Trykk- og tetthetskontroll skal utføres før installasjonene settes i drift.
- Kontrollene skal dokumenteres.
- Trykk- og tetthetskontroll med luft eller annen gass skal utføres iht. kravene i AFS 2006 og krever spesiell autorisasjon.

Trykk- og tetthetskontroll iht. bransjereguleringene Sikker vanninstallasjon.

- Ved trykk- og tetthetskontroll av rørledninger med vann skal rørledningen fylles langsomt opp til kontrolltrykket.
- Ledningene skal være helt fylt med vann og luftet. For å gjøre utluftingen enklere bør ledningen fylles fra det laveste punktet.
- Temperaturforskjellen mellom faktisk romtemperatur må ikke overstige 10 °C.
- Ved tetthetskontroll skal alle presskuplinger kontrolleres med tanke på «drypplekkasje». Denne kontrollen er viktig siden slike lekkasjer ikke alltid kan leses av på manometeret til kontrollutstyret.

Trykk- og tetthetskontroll av plastrørsystem eller blandede plast- og metallrørsystemer

Fase 1

- Tappevannsystemer skal trykksettes til et kontrolltrykk på 14,3 bar og varmesystemer til 8,6 bar i minst 30 minutter. Det kan være at ledningssystemet må fylles på i løpet av kontrolltiden.

Fase 2

- Etter 30 minutter reduseres kontrolltrykket raskt til 7,5 bar for tappevannsystemet og 4,5 bar for varmesystemet.
- Trykket må opprettholdes i minst 90 minutter. Trykket skal ikke synke i løpet av kontrolltiden.
- Alle skjøter skal kontrolleres.

Tetthetskontroll av eksisterende tappevann- og varmeinstallasjoner

- Endringer i eksisterende tappevanninstallasjoner skal tetthetskontrolleres med tappevanninstallasjonens aktuelle vanntrykk.
- Endringer i eksisterende varmeinstallasjoner skal tetthetskontrolleres med varmeinstallasjonens aktuelle driftstrykk.

Forenklet tetthetskontroll med luft for visse rørsystemer

- Hvis det finnes en risiko for frysing eller bakterievekst før et rørsystem skal tas i drift, er det upraktisk å utføre en tetthetskontroll med vann.
- For rørsystemer som er testet med hensyn til trykkfasthet kan man utføre tetthetskontroll. Det gjelder systemer for tappevann, gulvvarme og andre konvensjonelle varmesystemer med plast- eller metallrør som skal bygges eller støpes inn. For rørsystemer som bearbeides med for eksempel lodding eller sveising, gjelder andre krav. Se brosjyre «Forenklet tetthetskontroll med luft for visse rørsystemer» på www.sakervatten.se.

Kontroll av monteringsverktøy og måleinstrumenter

- Monteringsverktøy, måleinstrumenter for trykk og tetthetskontroll og måleinstrumenter for temperaturkontroll må ha gyldig bevis på gjennomført kontroll og kalibrering hvis leverandøren oppgir at utstyret skal kontrolleres og kalibreres.

Trinn I. Monter Ramme/luke

- Det finnes tre typer rammer/luker, avhengig av om skapet er montert innvendig i eller utvendig på innervegg.
- Serviceåpning (våtsoneluke) må ikke plasseres der det er bad eller dusj.

Monter Ramme/luke GV INB

Når skapet bygges inn i vegg, brukes LK Ramme/luke GV INB, som har utfallende ramme for å dekke hullet rundt skapet. Rammen dekker 15 mm utenfor kanten av skapet.

1. Monter LK Ramme/luke med de vedlagte M5-skruene. Dersom skapet er installert så dypt inn i konstruksjonen at skruene ikke når, erstatt dem med lengre (ikke inkludert).

Monter Ramme/luke GV UTV

Når skapet monteres utvendig på vegg, brukes LK Ramme/luke GV UTV, som slutter kant i kant med skapets utvendige sider.

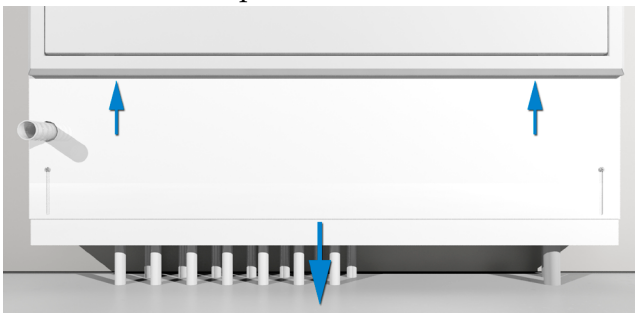
1. Monter rammen ved hjelp av medfølgende skrue og blikkplate for festing, se bilde. Monter de fire hvite dekkpluggene i siden av skapet.



Blikkplate og skrue til LM Ramme/luke GV UTV.

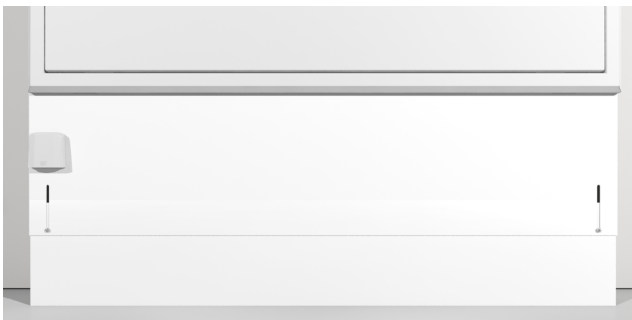
Monter sokkel

1. Ved utvendig montering av LK Shunnskap VS2, monteres LK Sokkel ved at man først skyver opp den øvre delen av sokkelen i sporene i skaprammen som er beregnet til dette.
2. Påse også at dreneringsbendet slutter i hullet som er beregnet til dette.
3. Den nedre delen av sokkelen trekkes deretter ut for å møte gulvet.
4. Når riktig høyde nås, festes monteringen med skruene på forsiden av sokkelen.



LK Sokkel, montering.

5. Tilpass deretter lengden på dreneringsbendet til utsiden av sokkelen og monter siklemikk.



Siklemikk montert på sokkel.

MONTERINGSHJELPEMIDDEL

Montering ved hjelp av LK Skapstativ

Baksiden av skapet har fire festepunkter (M8-muttere) som kan brukes hvis man ønsker å montere skapet før betongplaten er støpt. Som hjelpemiddel finnes LK Skapstativ som monteres som vist nedenfor.

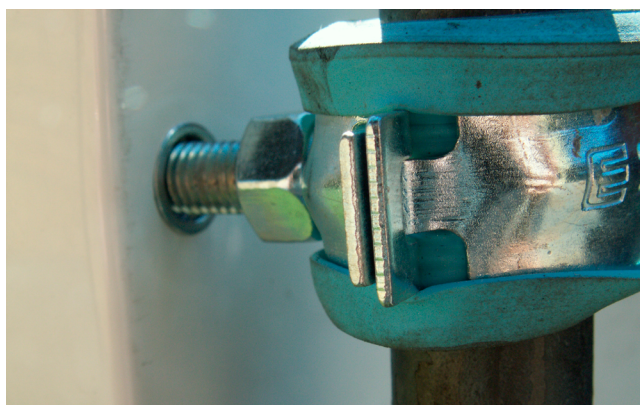


LK Skapstativ med festeklemmer

1. Monter de medfølgende fire M8-boltene på baksiden av skapet.
2. Skru rørklemmene på boltene som stikker ut.
3. Tre i rundstengene og tre på stativets vedlagte varerørbiter. Varerørene hindrer at stativet blir støpt fast, slik at det kan brukes på nytt.
4. Slå rundstengene ned gjennom isolasjonen og ned i bakken til installasjonen er stødig.
5. Løft opp skapet slik at det når passe høyde, og spenn klemmene.
6. Teip varerørene mot stativets bein for å hindre at varerørene flyter opp i forbindelse med støpning.



Montert skapstativ.



Nærbilde av innfesting mot skap.

Montering ved hjelp av LK Stativfot

LK Stativfot forenkler montering av skapet på prefabrikkerte betongbjelkelag. Laget av galvanisert stålplate. Leveres i par inkl. 4 stk. selvboerende plateskruer for innfesting i fordelerskapet. Foten på fotsettet har et 6 mm hull for feste mot betongbjelkelag. Festing skjer f.eks. med bolt eller metallspikerplugg (medfølger ikke).

Hvis stativet ikke gir tilstrekkelig fiksering av fordelerskapet, må det også festes i veggkonstruksjonen.



LK Stativfot.

RØRDIMENSJONER

Tabellen viser hvilke dimensjoner og rørtyper som kan kobles til LK Minishunnskap M60n Prefab-4. For mer informasjon om produktene som inngår i LK gulvvarmesystemet, se: www.lksystems.no (produkter/LK gulvvarme/produksortiment/rør).

Rørgjennomføring	PE rør	Metallrør	RiR (rør i rør) varerørdimensjon
Rørgjennomføring 8-20 LP	8, 12, 16 og 20 mm	-	-
Rørgjennomføring 20-25 LP for tilførselsledning i PE	20, 25 og 32 mm	22 og 28 mm	34 mm
LK Rørgjennomføring 8, Quatro*	8 mm	-	-
LK Rørgjennomføring 32 RiR LP*	32 mm	-	40-44 mm

* bestilles separat.

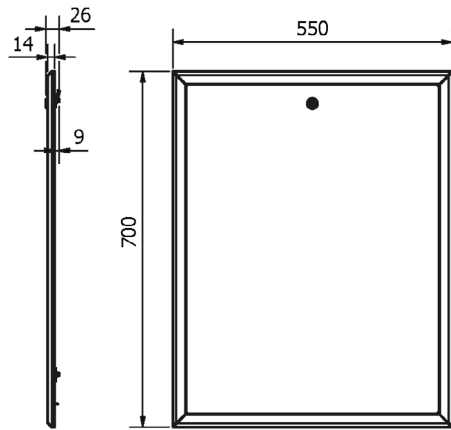
ARTIKKELDATA FOR RAMME, LUKE OG SOKKEL

Navn	NRF-nr.	Beregnet for:
LK Ramme/luke GV 550 UTV	8364793	Utvendig montering av LK Shunnskap M60n XL
LK Ramme/luke GV 550 INB	8364792	Innebygging LK Shunnskap M60n XL
LK Sokkel	8364869	Utvendig montering av LK Shunnskap M60n XL

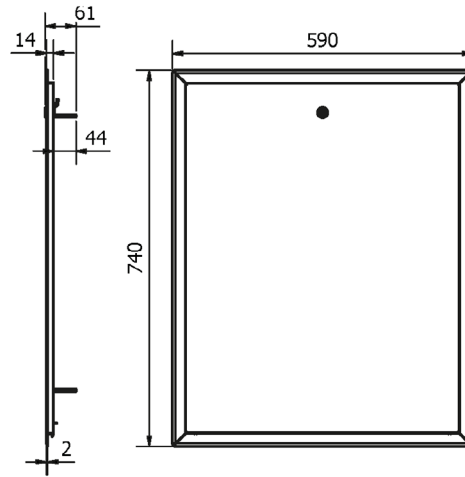


MÅLSKISSE

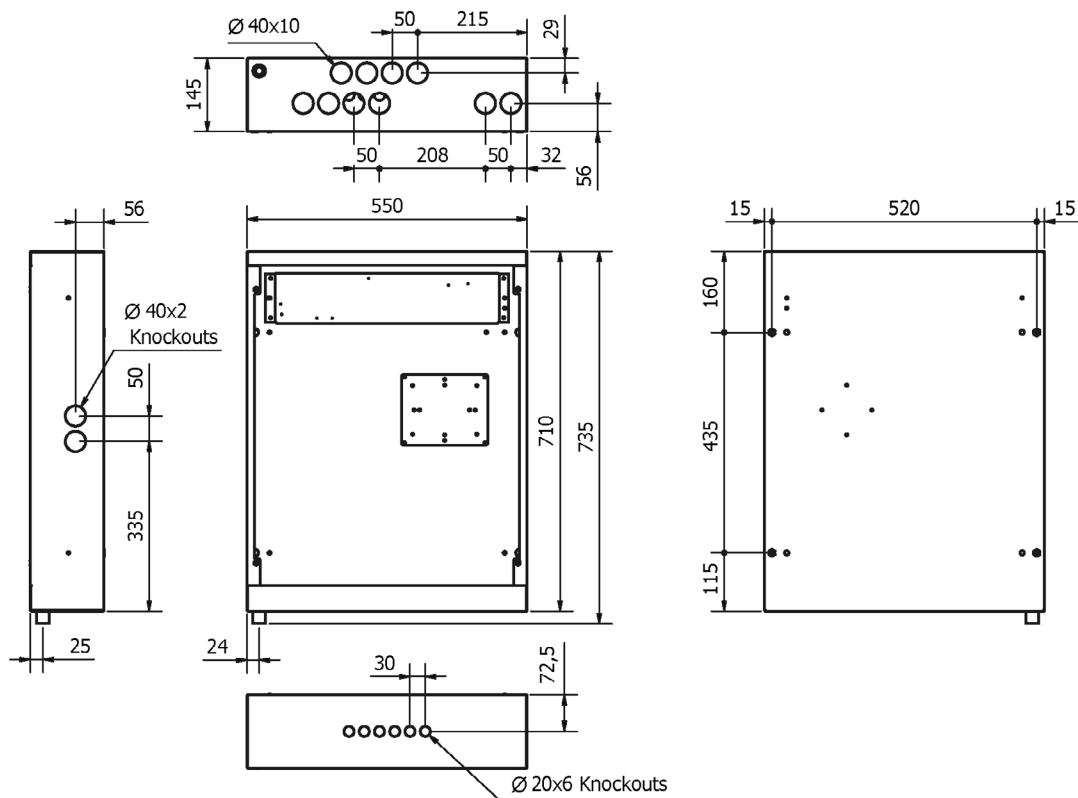
LK Ram/Lucka GV 550, UTV



LK Ram/Lucka GV 550, INB



LK Shunt Cabinet M60n XL



LK Base

