

# Monteringsanvisning, LK kuleventiler

## UTFØRELSE



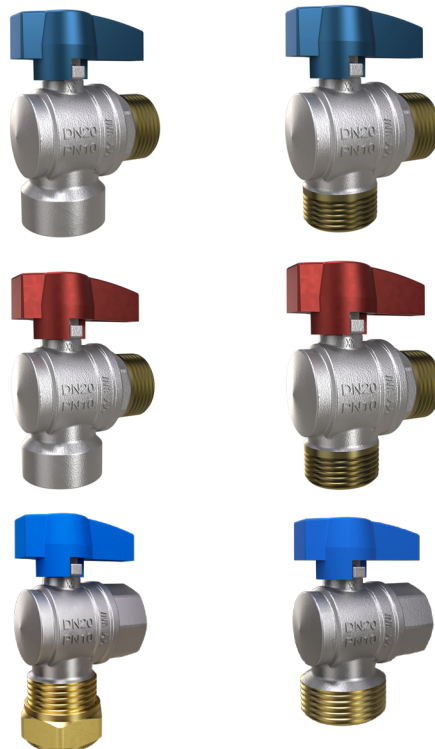
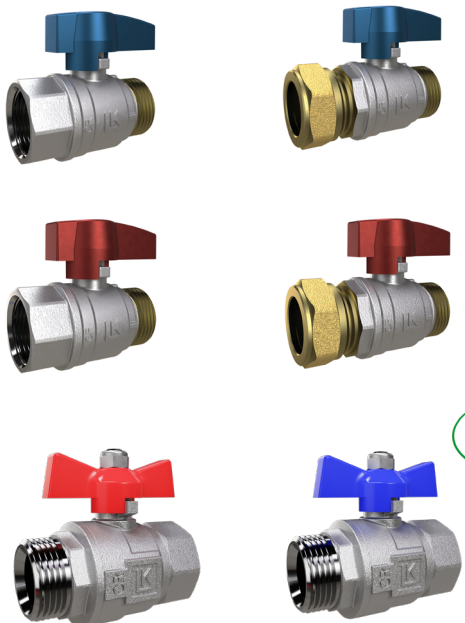
### MERK!

Les gjennom hele monteringsanvisningen før installering og bruk av en kuleventil fra LK Systems. Ta vare på anvisningen for senere bruk.

- Dette produktet kan brukes med vann og luft, innenfor trykk- og temperaturgrensene angitt under overskriften *Tekniske data*.
- Når vann brukes i et varmesystem, må vannkvaliteten oppfylle forskriftene i standard VDI 2035.
- Hvis andre medier enn vann eller luft skal brukes, spesielle konfigurasjoner brukes eller spesielle godkjenningskrav skal oppfylles, kontakt LK Systems på [info@lksystems.se](mailto:info@lksystems.se) eller din lokale LK-representant.
- LK Kuleventiler er uavhengige av strømningsretning.

Under visse forhold kan ventilen bli skadet uten at LK Systems kan holdes ansvarlig, f.eks. ved:

- Bruk med spesielt tregtflytende eller slipende medier.
- Høyt differensialtrykk.
- Bruk i miljøer med klor, amin, ammoniakk og svoveldioksid.



Bildene viser forskjellige typer LK-kuleventiler.

## INNHALDSFORTEGNELSE

Utførelse	1
Installering	2
Kuleventiler av messing med LK-Press Pex Ventilkopling	2
Bruksanvisning	2
Regelmessige kontroller	2
Vedlikehold	3
Feil og retur	3
Tekniske data	3
Miljø og resirkulering	3
Målskisser	4

## INSTALLERING



### MERK!

Produkter må kun installeres av kvalifisert personell. Alle installasjoner må utføres i samsvar med lokale bestemmelser og bransjeregler for VVS-installasjoner.



### MERK!

Tetningen mellom koblinger, slangekoblinger og andre typer tilkoblinger og ventiler må nøye kontrolleres på plass etter installeringen og før anlegget tas i bruk. Dette er også nødvendig når ventilen leveres med de forannevnte komponentene ferdig montert.

### Forsegling

1. Tett rørgjenger med lin og lim eller gjengetape.
2. Forenkle montering med koblingskoblinger og skjøter med kompresjonskoblinger ved å smøre med litt olje eller fett.

### Installering av ventilen

1. Bruk nøkkelgrepet til ventilen. Bruk faste fastnøkler i stedet for en skiftenøkkel. Rørtang må ikke brukes da de kan skade ventilen.
2. Trekk til ventilen.  
**MERK!** For kraftig tiltrekkingsmoment kan skade ventilen.
3. Skyll rent hele systemet for forurensninger etter monteringen (ventiler, rør, osv.).
4. Utfør en tetthetskontroll. Sørg for at det ikke finnes lekkasjer før systemet tas i bruk. Se *Monteringsanvisning for LK PressPex og PressPex ECO* for instruksjoner.

## KULEVENTILER AV MESSING MED LK-PRESS PEX VENTILKOPLING

### Installering

1. Monter LK PressPex Ventilkobling (LK Kuleventil, høy hals, M-gjenge) i henhold til LK Systems *Monteringsanvisning for LK PressPex og PressPex ECO*.
2. Smør ventilens og mutternes gjenger med smøremiddel for å lette monteringen.

3. Stram mutteren for hånd.
4. Bruk en fastnøkkel eller skiftenøkkel og stram mutteren med 1/4 til 1/2 omdreining. **MERK!** Unngå bruk av rørtang da dette kan skade mutteren/ventilen.

## BRUKSANVISNING

Drei håndtaket sakte 90 grader. Håndtakets posisjon viser ventilens posisjon. Hvis håndtaket vrir for raskt, kan bevegelsen forårsake tilbakeslag som kan skade hele systemet.

- Når håndtaket er parallelt med røret, er ventilen åpen.
- Når håndtaket er vinkelrett, er ventilen stengt.

## REGELMESSIGE KONTROLLER

Beveg ventilen regelmessig for å sikre korrekt ytelse (i helt stengt stilling må mediestrømmen stoppe og ingen lekkasje finne sted).

Hyppigere kontroller anbefales ved vanskelige driftsforhold, dvs:

- Forhold i nærheten av temperatur- og/eller trykkgrensene som er angitt i produktets spesifikasjoner.
- Hvis ventilene utsettes for vibrasjoner, bøyning og/eller vridning samt aggressiv vannkvalitet. Antallet kontroller må da økes.
- En kombinasjon av to eller flere faktorer må betraktes som vanskelige driftsforhold. Antallet kontroller må da økes.



## VEDLIKEHOLD

Ventiler med pakning i form av en O-ring er vedlikeholdsfrie.



### ADVARSEL!

Følg anvisningene under før fjerning av ventilen fra ledningen eller demontering av ventilen. Bruk vernetøy og -utstyr som vanligvis kreves for arbeid med det aktuelle mediet.

Avlast trykk fra ledningen og manøvrer ventilen i henhold til følgende:

1. Åpne ventilen og tøm ledningen/røret.
2. Åpne og steng ventilen gjentatte ganger for å slippe ut det gjenværende trykket i ventilhusets hulrom.
3. Fjern ventilen fra ledningen.
4. Vri håndtaket til halvåpen stilling (45°). Samle opp eventuell gjenværende væske og kast det i henhold til riktig fremgangsmåte.



### ADVARSEL!

Hvis en standard kuleventil stenges når den er full av et medie og mediet senere utvider seg på grunn av temperaturvariasjoner, kan ventilen bli alvorlig skadet og mediet kan lekke ut i miljøet.

## FEIL OG RETURER

Dette produktet er kontrollert i henhold til LK Systems kvalitetsprosedyrer.


- I tilfelle material- og/eller produksjonsfeil oppdages i ventilen skal den returneres til forhandleren med en kopi av eskens originaletikett og reklamasjonsdetaljene.
- Hvis feilen oppstår under drift, skal detaljer om produktets plassering i systemet og en analyse av mediet som strømmer gjennom produktet videreformidles. I slike tilfeller er det også viktig å dokumentere installasjonens status i systemet med detaljerte bilder før produktet fjernes.
- Ingen reklamasjoner aksepteres ved feil bruk, installering eller vedlikehold.
- Hvis en del av ventilen skades eller går i stykker, må hele ventilen byttes.

- Bytte eller endringer av deler/komponenter i ventilen (inkludert monterte anordninger) fører til at LK Systems ansvar, garanti og sertifisering opphører umiddelbart.

## TEKNISKE DATA

Trykk/ Temperatur	Verdi	Vinkelkuleventil
Arbeidstrykk	10 Bar. (ikke sjokk-kaldt arbeidstrykk)	Kuleventil 703B vinkel G20 inv/utv. NRF 481 00 37.  Kuleventil 703R vinkel G20 inv/utv. NRF 481 00 38.
Arbeidstemperatur	-20°C +100°C	Kuleventil 704B vinkel G20 utv. NRF 481 00 39.  Kuleventil 704R vinkel G20 utv. NRF 481 00 40.

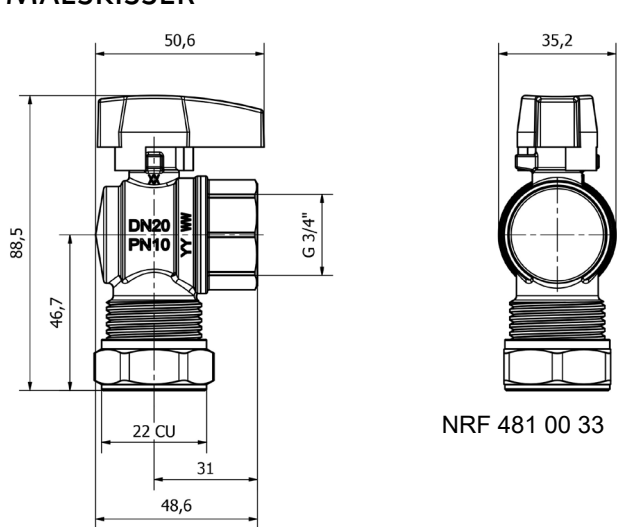
Trykk/ Temperatur	Verdi	Rettt kuleventil
Arbeidstrykk	10 Bar. (ikke sjokk-kaldt arbeidstrykk)	Kuleventil 801B rett G20 inv/utv. NRF 481 00 41.  Kuleventil 801R rett G20 inv/utv. NRF 481 00 42.  Kuleventil 802B rett Cu22 x G20 utv. NRF 481 00 43.
Arbeidstemperatur	-20°C +120°C	Kuleventil 802R rett Cu22 x G20 utv. NRF 481 00 44.

Trykk/ Temperatur	Verdi	Rettt kuleventil ECO
		
Arbeidstrykk	10 Bar. (ikke sjokk-kaldt arbeidstrykk)	Kuleventil 801B rett G20 inv/utv. NRF 481 00 35.  Kuleventil 801R rett G20 inv/utv. NRF 481 00 36.
Arbeidstemperatur	-20°C +120°C	

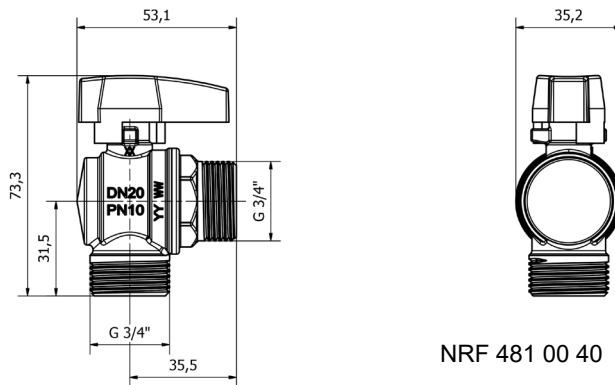
## RESIRKULERING

Emballasjematerialet og eventuelt ventilen skal avhendes og resirkuleres i henhold til gjeldende forskrifter

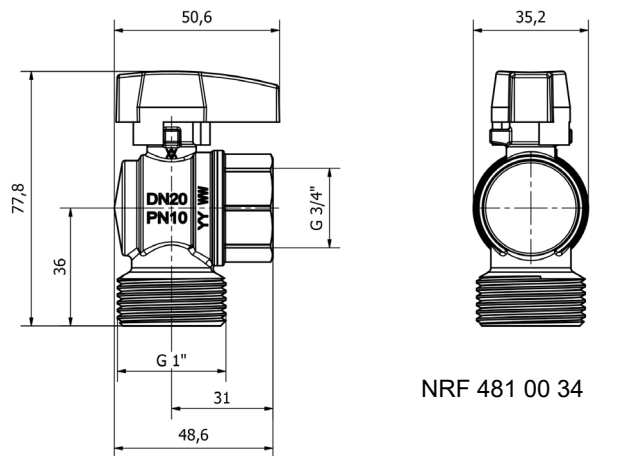
### MÅLSKISSER



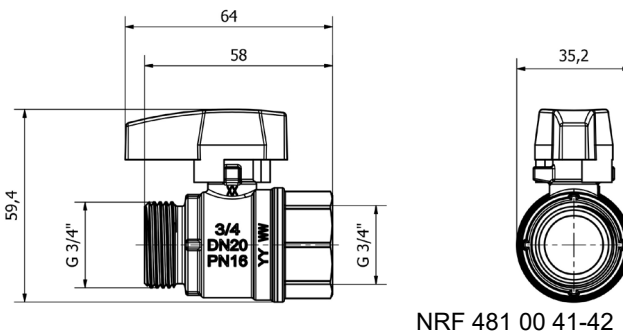
NRF 481 00 33



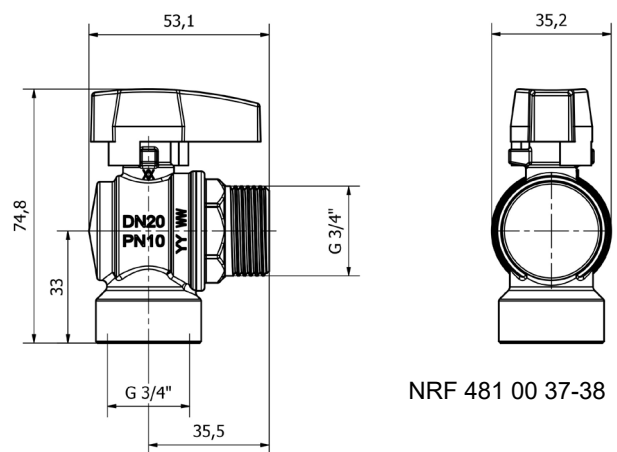
NRF 481 00 40



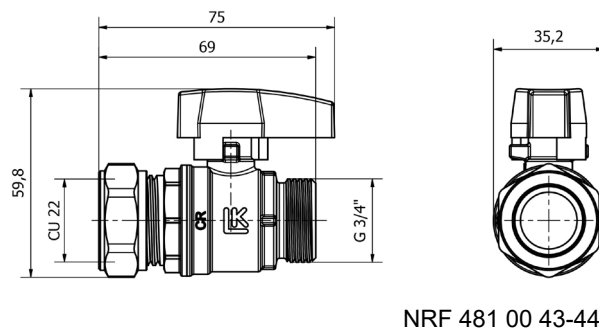
NRF 481 00 34



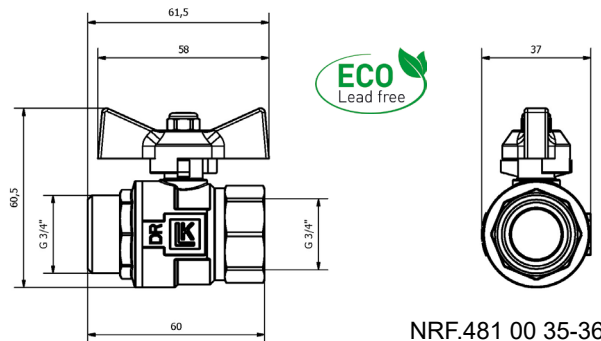
NRF 481 00 41-42



NRF 481 00 37-38



NRF 481 00 43-44



NRF.481 00 35-36

