

LK Teleskopisk Veggskinne Push

UTFØRELSE

LK Teleskopisk Veggskinne Push for trestender består av to skinner som sammen danner en teleskopisk løsning for å passe mellom veggstendere med c/c 450 til 600 mm.

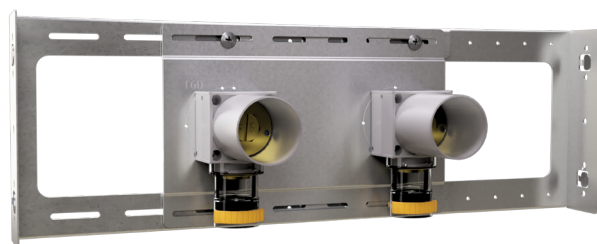
Produktet gir et svært stabilt feste for veggboksen og for etterfølgende VVS montasje. Ettersom veggskinnen monteres mellom stenderne, påvirker den ikke jevnheten til vegg.

Produktet er tilpasset standard veggstendere med bredde 45 mm og dybde 70 mm eller mer.

På skinnene monteres tilhørende boksdeksel med skruenanvisning for LK Veggboks UNI Push med mål for blanderinstallasjon c/c 150 og 160 mm.

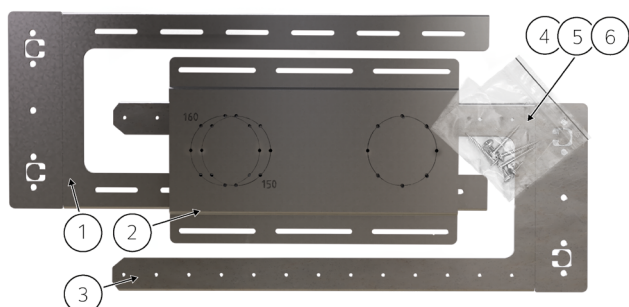


Bildet viser LK Teleskopisk Veggskinne Push.



Bildet viser LK Veggboks UNI Push montert på LK Teleskopisk Veggskinne Push.

INKLUDERTE DELER



Bildet viser en oversikt over produktets medfølgende deler.

Produktet leveres med følgende deler::

1. Skinne, ytre.
2. Boksdeksel.
3. Skinne, indre.
4. Monteringskrue for trestender (fire stk. 4,2x38 mm PH2).
5. Selvborende monteringskrue for boksdeksel (fire stk. 4,2x13 mm PH2).
6. Skruer for feste av LK Veggboks UNI Push (åtte stk. 3,5 x 40 mm TX15).



MERK!
LK Veggboks UNI Push kjøpt separat.

INNHOLDSFORTEGNELSE

Utførelse	1
Inkluderte deler	1
Montering - arbeidstrinn	2
Tekniske data	3
Miljø – gjenvinning	3

MONTERING – ARBEIDSTRINN

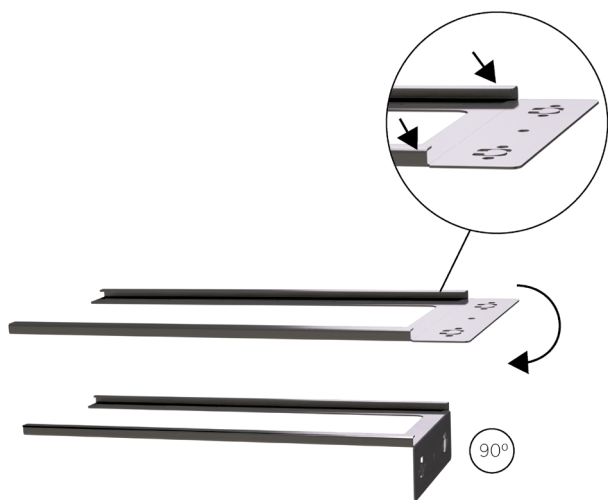
Bøyning av skinnenes regelbraketter

1. Legg skinnene i riktig retning med kantene på skinnene vendt opp. Se bildene.
2. Bøy de to skinnenes stenderfester 90 grader.

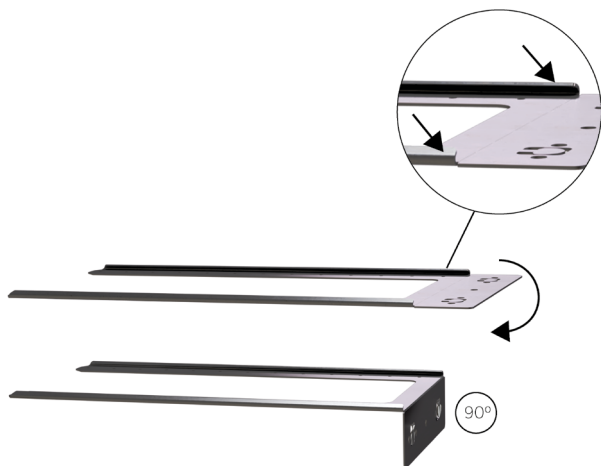


MERK!

Bøyning gjøres over en 90 graders kant, for eksempel over en skarp bordkant.

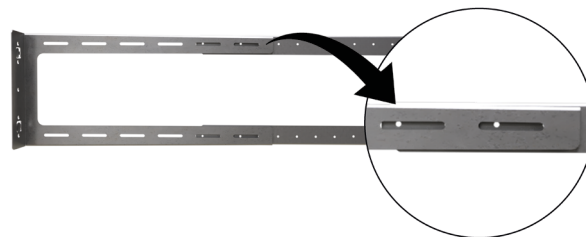
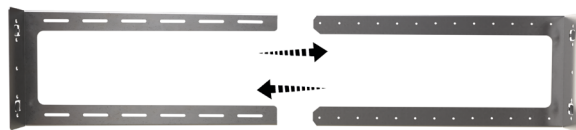


Den ytre skinnen.

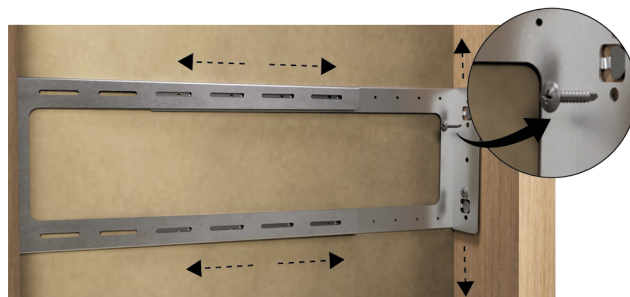


Den indre skinnen.

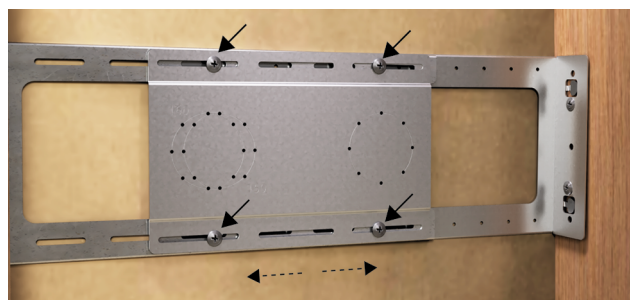
3. Før skinnene sammen.



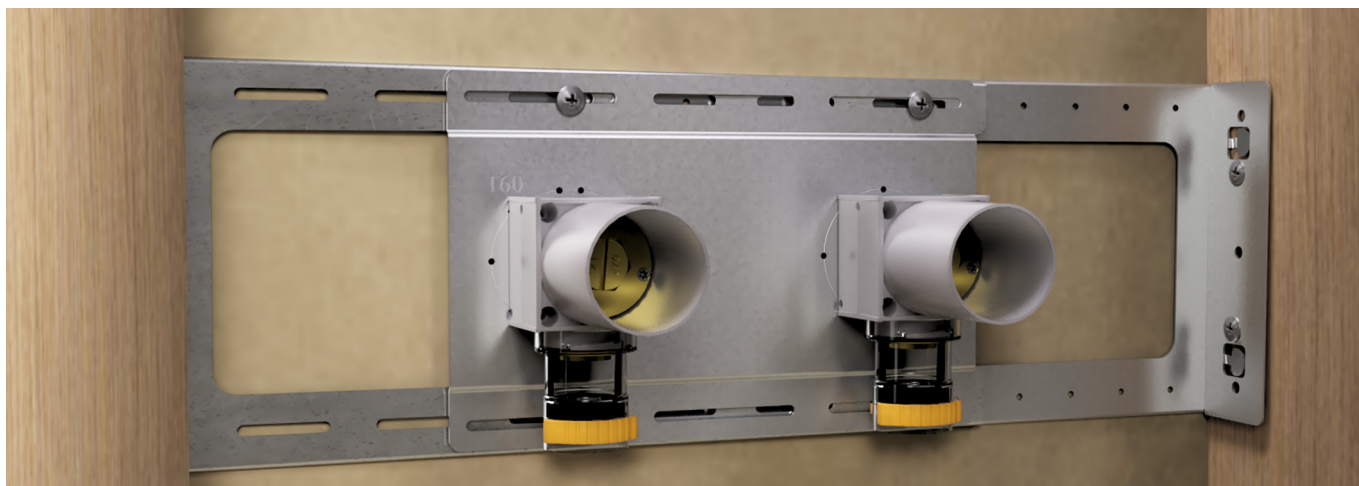
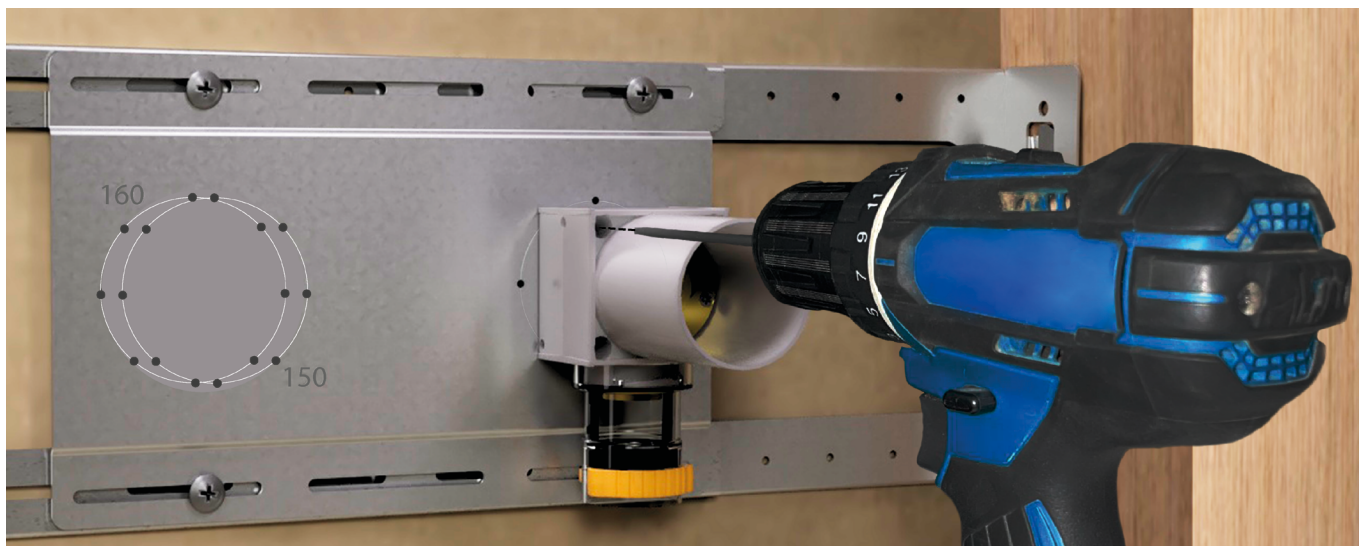
4. Mål inn høyden og dra skinnene mot stenderne. Skinnene skal plasseres i bakkant av stenderne.
5. Skru fast skinnene med de inkluderte monteringskruene (fire stk. 4,2x38 mm PH2).



6. Monter boksdekelet på skinnene med de inkluderte selvborende skruene (fire x 4,2x13 mm PH2). **MERK!** Vent med å stramme skruene etter sidejustering av dekelet for riktig plassering av veggboksene.



7. Monter LK Veggboks UNI Push (veggbokser kjøpes separat) mot det borede hullet for c/c 150 eller 160 mm. Bruk de inkluderte skruene 3,5 x 40 mm TX15 åtte stk. (fire stk per boks).



TEKNISKE DATA

Min c/c mellom stendere.	450 mm
Maks c/c mellom stendere.	600 mm
Materiale galvanisert stålplate.	1,25 mm
Høyde	180 mm
Boksfeste for blandere.	c/c 160 mm c/c 150 mm
Vekt	ca 1,3 kg
Beregnet for standard tre- eller stålstendere.	Bredde 45 mm, Dybde 70 mm eller dypere.
Tilpasset veggbokser.	LK Veggboks UNI Push AX16, NRF 505 21 58. LK Veggboks UNI Push AX20, NRF 505 21 57.

MILJØ – GJENVINNING

Veggskinnen er laget av galvanisert stålplate og er sortert i metallgjenvinning.

