

LK Batterifeste V2, enkelt

UTFØRELSE

- NRF 505 21 68, Enkelt blandebatterifeste for 150 cc.
- For skjult rør G20 utvendig gjenge. Mål Ø70 x H 45mm.
- Kobling for 16mm PE-X og PAL (PE-RT / AI / PE-RT).
- Brukes til tappevann.
- Maks 1,0 MPa (10 bar).
- Maksimalt testtrykk 1,6 Mbar (16 bar).
- Maksimal kontinuerlig arbeidstemperatur: 70 °C.
- Maksimal momentan arbeidstemperatur: 95 °C.
- Produksjonen har foregått i henhold til typegodkjenningssertifikat nr: SC0250-10.



Accepterad
monteringsanvisning
2021:1



LK Tappvattensystem är godkänt enligt Nordtestmetoden NT VVS 129.



INNHOLDSFORTEGNELSE

| | |
|------------------------------|---|
| Utførelse | 1 |
| Forutsetninger for montering | 1 |
| Montering | 2 |
| Målskisse | 2 |

FORUTSETNINGER FOR MONTERING



MERK!

Installasjonen gjøres i henhold til bransjereglene Sikker Vanninstallasjon. <https://www.sakervatten.se/>

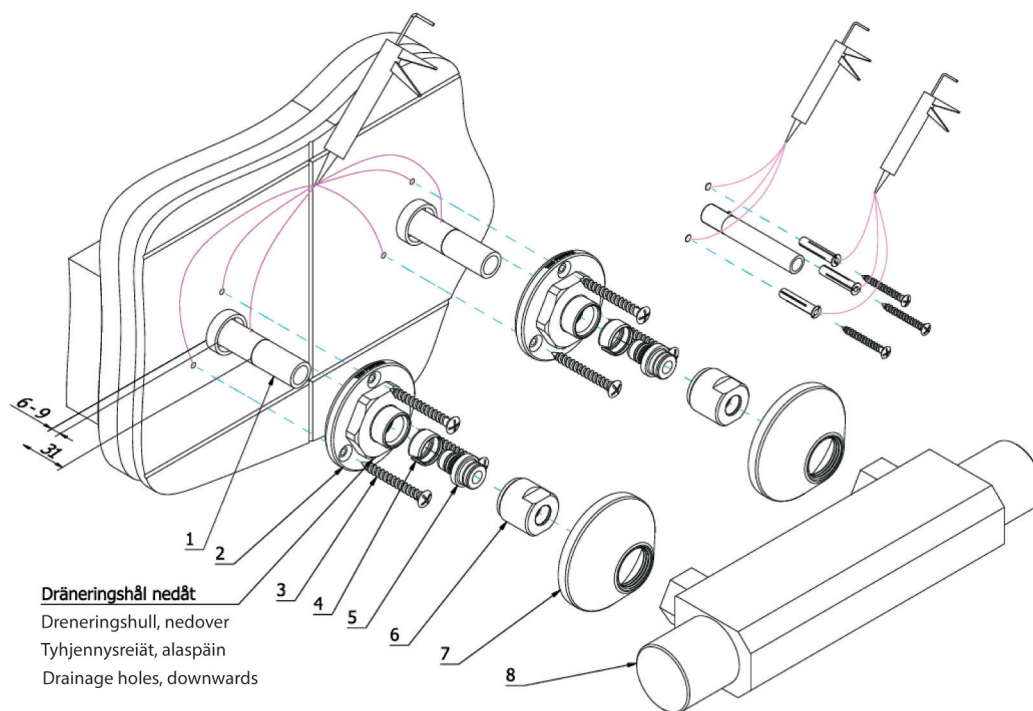


MERK!

Trykk- og tetthetskontroll skal utføres i henhold til Monteringsanvisning for LK PE-X, PAL og PE-RT rør.

1. Lag et spikerslag mellom 2 bjelkelag eller tilsvarende da skruefestet skal utføres i solid konstruksjon (betong, bjelkelag) eller i vannskade sikker vegg.
2. Tappevanns røret festes i vegg slik at det ikke kan oppstå bevegelse mellom rør og veggpanel eller tilsvarende når tettesjiktet monteres.
3. Tappevanns røret skal monteres vinkelrett på vegg og stikke ut minst 60 mm.

MONTERING



MERK!

Sett silikon før og etter plugg.

4. Eventuelt beskyttelsesrør kappes 6-9 mm utvendig mot vegg.
5. Tappevanns røret skyves inn i vare røret til det stopper, marker og kutt rørene vinkelrett 31 mm fra vegg.
6. Kalibrer og grader rørene.
7. Skru fast batterifestet (2) i vegg, med dreneringshullet ned. Kontroller at ingen skrue (3) kan skade tappevannsrøret. Tette skruehullene med silikon.
8. Tre klemringen (4) på rørene og press støttehysen (5) slik at den bunner mot rørene.
9. Monter G20-nippelen (6) og trekk til for hånd. Trekk deretter til med en skiftenøkkel ca 1,5 omdreining til låsing er oppnådd, hold fast i sekskanten på blandebraketten. Forhindre spenningskorrosjon ved å løsne G20-nippelen (6) og deretter stramme til igjen.
10. Monter dekkskiven (7).
11. Installer blande batteriet (8). Trekk til mutterne vekselvis for hånd slik at blande batteriet presses mot batterifestet.
12. Stram til med en fast nøkkel til en forsegling er oppnådd.
13. Forhindre spenningskorrosjon ved å løsne mutteren og deretter trekke til igjen.
14. Utfør trykk- og tetthetskontroll i henhold til Monteringsanvisning for LK PE-X, PAL og PE-RT rør.
15. Dokumentere.

MÅLSKISSE (MM)

