

LK Vegg-gjennomføring Grip V2

UTFØRELSE

- NRF 836 42 48
- Også for sidemontering
- Kompakt byggmål
- Stabilt feste med tre låsninger i veggskinne.

Vegggjennomføring for rørutgang fra vegg eller gulv. Laget for 25 mm beskyttelsesrør og 16 mm medierør.

Minimum 55 mm fri plass i vegg kreves for å installere produktet.

Vegggjennomføringen kan festes i LK Veggskinne, i tverrbjelke eller på siden av stender.

To vegggjennomføringer kan monteres ved siden av hverandre med 40 c/c mellom rørutgangene. For montering med 60 c/c, bruk LK Veggskinne.

LK PE-X Universalrør X16 med varerør 25/20 mm (RiR):

Bøyeradiusen for varerør som tilsvarer LK Vegggjennomføring Grip V2 er testet og godkjent i henhold til Nordtest NT VVS 129 samt Sintef Test-metode nr 1.

LK PAL Universalrør A16 med varerør 25/20 mm (RiR):

Bøyeradiusen for varerør som tilsvarer LK Vegggjennomføring Grip V2 er testet og godkjent i henhold til Sintef Testmetode nr 1.



MERK!

LK Vegggjennomføring kan monteres i mange forskjellige bygningskonstruksjoner. Denne instruksjonen viser montering i en lettvegg. Montering kan også gjøres i mur- eller støpte vegger.



Accepterad
monteringsanvisning
2021:1



LK Tappvattensystem är godkänt enligt Nordtestmetoden NT VVS 129.

INNHOLDSFORTEGNELSE

Utførelse	1
Forutsetninger for montering	2
Montering - arbeidstrinn	3
Målskisser	5
Miljø – gjenvinning	5
Produktoversikt	5

FORUTSETNINGER FOR MONTERING



MERK!

Ved bruk av LK Vegg-gjennomføring Grip V2 til LK PAL Universalrør A med varerør (RiR) må LK Bøyefjær INV, NRF nr 5050801 benyttes.



MERK!

Ved bruk av veggskinnen må denne kompletteres med tverrbjelke. Veggskinnen kan også monteres i en konstruksjon som er utprøvd og godkjent for innfesting, for eksempel til en platekonstruksjon. Se eksempel på godkjente konstruksjoner på bransjesiden www.sakervatten.se



MERK!

Ingen vannrør skal plasseres i uisolerte områder. Rør skal monteres på den varme siden av konstruksjonen, innenfor den lufttette folien.



MERK!

Der det er bad eller dusj skal ingen rørgjennomføringer finnes utover direkte tilkobling av kar- eller dusjblandebatterier og dusjanordning.

Bytte av LK PE-X Universalrør X16 kan bare skje med start fra vegggjennomføringen. Installasjonen skal utføres i henhold til bransjereglene for sikker vanninstallasjon. Se www.sakervatten.se.

Fiksering på underlaget



MERK!

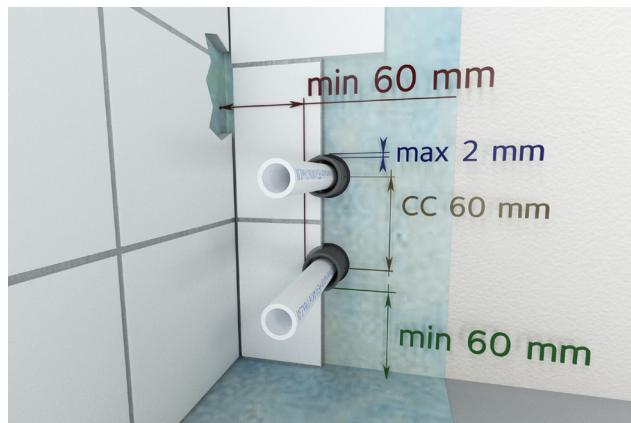
Membranen monteres etter at vegggjennomføringen er montert og rørgjennomføringen er ferdig.

Rørgjennomføringen skal monteres og fikseres vinkelrett mot underlaget slik at bevegelser ikke kan oppstå mellom membranen og øvrige deler. LK Vegggjennomføring kan monteres i mange forskjellige bygningskonstruksjoner. Denne instruksjonen viser montering i en lettvegg. Montering kan også gjøres i mur- eller støpte vegger.

Forberedelser for gjennomføring i vegg

Med membran samt riktige målavstander ved rørgjennomføring

Ved rørgjennomføring i vegg skal avstanden mellom membranen på tilstøtende gulv eller vegg og rørgjennomføringen være minst 60 mm. Avstanden fra innertaket skal være minst 100 mm. Avstand mellom rørgjennomføringer i vegg for tappevann- eller varmerør med diameter 25 mm må være minst 60 mm mellom sentrum av rørene.



Justere vegggjennomføringen



MERK!

Kontroller behovet for lengde av utstikk for rørtilkobling av apparater som krever lengre utstikk.



MERK!

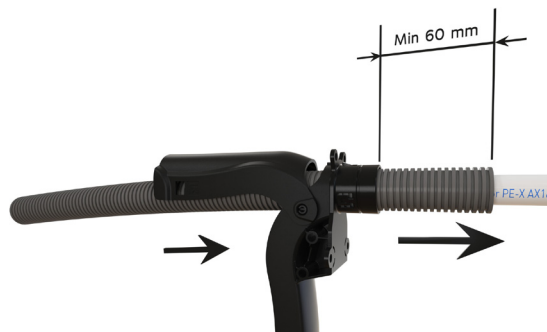
Ved bruk av LK Vegg-gjennomføring Grip V2 til LK PAL Universalrør A med varerør (RiR) må LK Bøyefjær INV, NRF nr 5050801 benyttes.

Halsen på vegggjennomføringen må justeres slik at den passer med veggtykkelsen. Vegggjennomføringen skal være i flukt med veggplaten etter justeringen.

1. Kutt halsen på vegggjennomføringen.



2. Før inn LK Universalrør med varerør i vegggjennomføringen slik at det stikker ut minst 60 mm fra den ferdig vegg.



3. Lukk veggjennomføringen ved å presse ned bakkdelen til festene på begge sidene går i lås



MONTERING - ARBEIDSTRINN



MERK!

Pass på plasseringen slik at vegg- eller blanderbrikke ikke skrues i veggjennomføringen.

Tre ulike monteringsalternativer

Montering kan gjøres i tverrbjelke, på side av stender samt i en LK Veggskinne.

Montere veggjennomføring i tretverrbjelke

1. Bor et 32 mm hull i tverrbjelken.
2. Trykk inn veggjennomføringen i tverrbjelken til skrueflensen stopper.
3. Skru fast veggjennomføringen med fire skruer, f.eks. 4,2x19 mm, ikke-forsenket (ikke inkludert).
4. Fest varerøret 150-300 mm fra veggjennomføringen og deretter med ca 600 mm mellomrom.



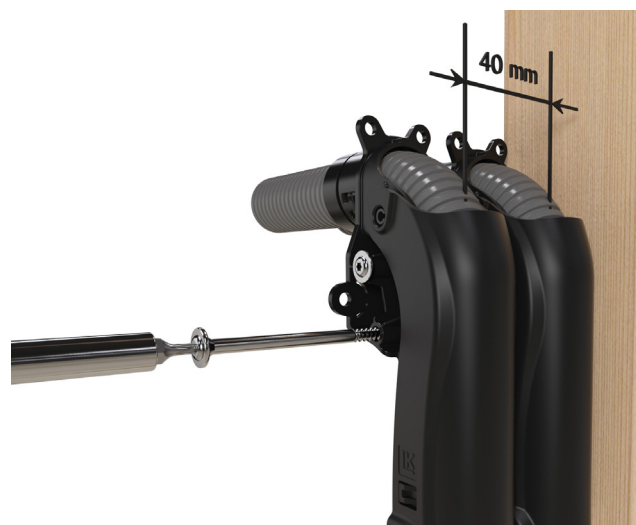
Montere veggjennomføring på stender

1. Klipp av festeøret som er mot stenderen.
2. Fest en veggjennomføring på stenderen med to skruer, f. eks. 5x60mm, ikke-forsenket (ikke inkludert).
3. Fest varerøret 150-300 mm fra veggjennomføringen og deretter med ca 600 mm mellomrom.



Montere to veggjennomføringer på stender

1. Klipp av festeøret på begge veggjennomføringene.
2. Fest to veggjennomføringer mot hverandre med rørutgang 40 c/c. Skru to lange skruer gjennom de to veggjennomføringene og inn i stenderen. Bruk f.eks. 5x100 mm skruer, ikke-forsenket (ikke inkludert).
3. Fest varerøret 150-300 mm fra veggjennomføringen og deretter med ca 600 mm mellomrom.



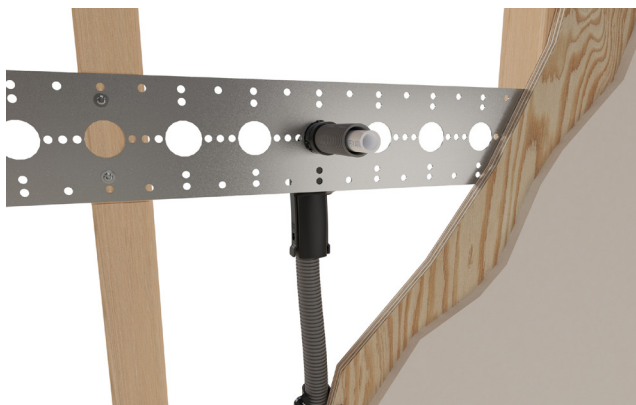
Montere veggjennomføring i veggskinne



MERK!

Ved bruk av veggskinne skal denne kompletteres med tverrbjelke, eventuelt monteres i en konstruksjon som er utprøvd og godkjent for innfesting, for eksempel til en platekonstruksjon. Se eksempel på godkjente konstruksjoner på bransjesiden www.sakervatten.se

1. Klikk veggjennomføringen i veggskinnen slik at de tre festene låses.



2. Fest varerøret 150-300 mm fra veggjennomføringen og deretter med ca 600 mm mellomrom.



Trykk- og tetthetskontroll

Trykk og tetthetskontroll skal utføres i henhold til Monteringsanvisning for LK PE-X-, PAL- og PE-RT-rør.

Montere tetningsmansjett

Tetningsmansjetten leveres og monteres av membranleggeren som har ansvar for membranens hefteegenskaper i henhold til gjeldende bransjeregler.

Ved veggbekledning av plastmatte som overfla-
telag, skal membranleggeren ha ansvaret for tet-
ning mellom varerør og plastmatten i henhold til
gjeldende bransjeregler.

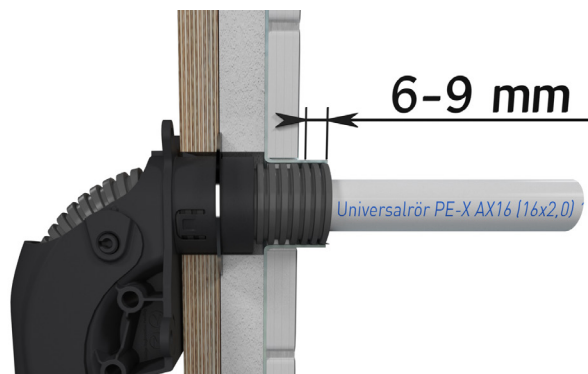
LK Rørmansjett finnes for: 1 hull, NRF 836 45 12



Kapp varerøret

TIPS! LK Varerørskniv (RSK 188 22 07) kapper en-
kelt varerør i dimensjon 25 mm.

1. I rom med membran på vegg, marker målet
6-9 mm fra ferdig vegg og kapp varerøret
med varerørskniven.

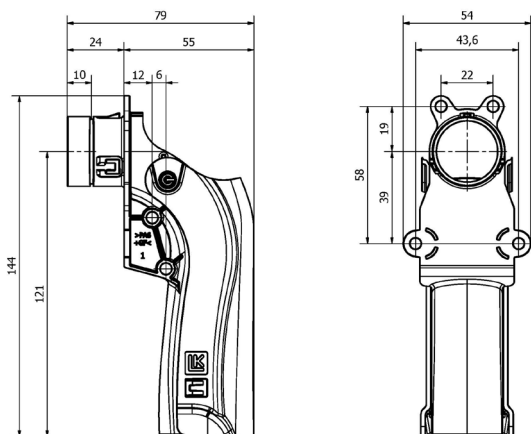


Montere endebrage

LK Dekkbrikke flat (NRF 511 74 72) kan benyttes når veggbrikke eller blanderfeste monteres. Følg blanderfestets/veggbrikkens monteringsanvisning.



MÅLSKISSE



MILJØ – GJENVINNING

Når veggjennomføringen er uttjent skal det sorteres som plast og brennbart og leveres til miljøstasjon. Inneholder glassfiber.

PRODUKTOVERSIKT

LK Veggskinne*
LK Veggskinne c/c 150, RSK 187 22 30
LK Veggskinne c/c 160 Mini, RSK 187 68 99
LK Veggskinne c/c 160, RSK 187 22 27
LK Veggskinne c/c 60, RSK 188 26 20, 188 26 21
LK Veggskinne c/c 40, RSK 187 81 74, 188 25 06
LK Fikstur c/c 60, RSK 188 26 18
LK Fikstur c/c 40, RSK 187 43 70

* Det er flere skinner å velge blant. Se produktkatalogen.

LK Varerørskniv (RSK 188 22 07) kan brukes til kapping av varerør i dimensjon 25 mm.

LK Rørmansjett finnes for: 1 hull, RSK 481 43 82 (EPDM)