

# LK Vannmålerskap UNI

## UTFØRELSE

Skapet er laget for å monteres innfelt i vegg med tilførsel av innkommende kaldtvannsledning i skapets underside. Minste stendertykkelse ved innfelling er 120 mm. Skapene kan kompletteres med ramme/luke. Skapet skal monteres iht. bransjereglene *Sikker vanninstallasjon*.

LK Vannmålerskap UNI leveres med:

- Skruer og pakning for montering av skap,
- Konsoller,
- Rød plugg til M8-hull i ryggen,
- LK Tetningsplugg svart,
- LK Kabelgjennomføring,
- Belgmuffe for drenering,
- Drenasjebend V2 med siklemikk og skrue,
- Sprutbeskyttelse,
- Beskyttelsespose til å trekke over under byggeperioden,
- Monteringsanvisning,

Inkludert i visse modeller:

- LK Fordeler UNI for kv og vv,
- LK Kuleventil 703 R Vinkel,
- LK Vannmålerkonsoll paket,
- LK Tilbakeslagsventil VM,
- LK Presstilkoblinger AX16xG15,
- LK Presstilkobling AX20 for matning til og fra varmtvannsberederen.
- Vannstopp LK CubicSecure.

Skapet monteres i henhold til nedenstående anvisning, nødvendig antall skapgjennomføringer for både forsynings- og tilkoblingskabler er forhåndsmonterte i visse modeller. LK Presskobling AX16xG15 for tilkoblingskabler inngår og trekkes kun for hånd i visse modeller.

LK PE-X rør-i-rør-system, med inngående komponenter ifølge Installasjonsløsninger NT VVS 129, er testet og godkjent i henhold til NT VVS 129 og Sintef Testmetode for beskyttelsesrør. Les mer her: [www.lksystems.no](http://www.lksystems.no) (Teknisk dokumentasjon/ Monteringsanvisningar/Universal).



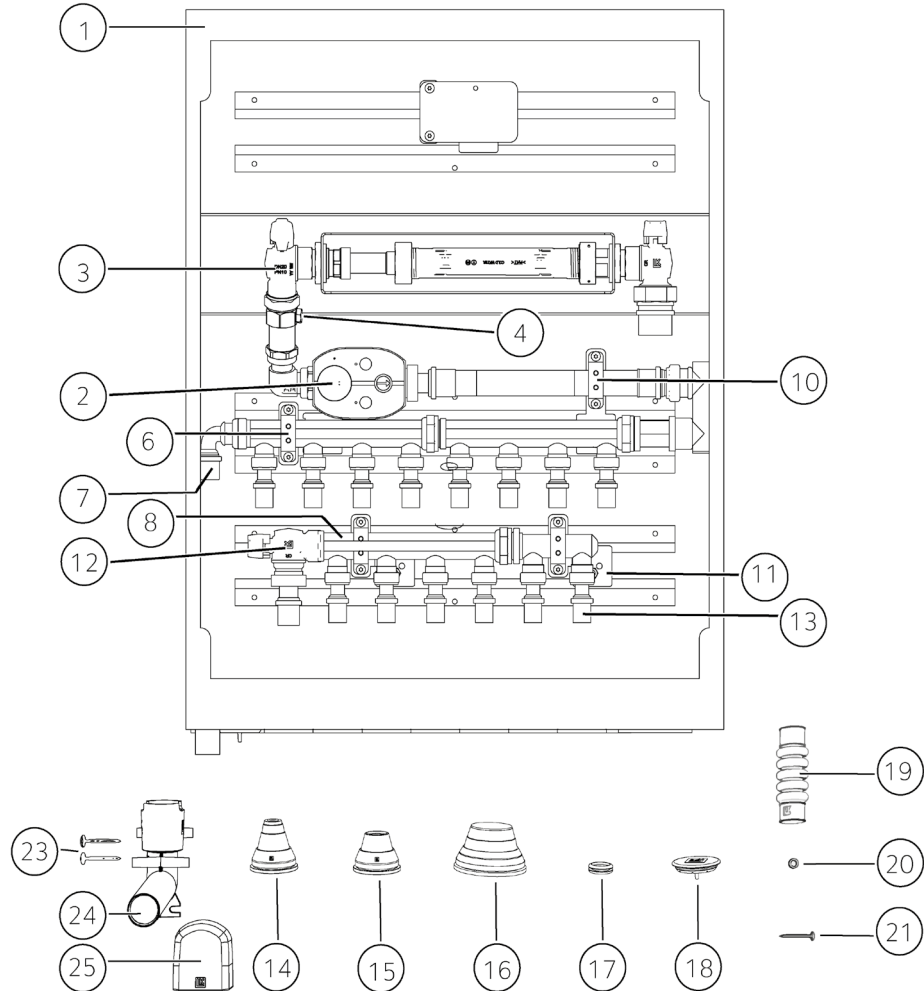
Eksempel LK Vannmålerskap UNI 8/6 CS og LK Vannmålerskap UNI UNI XL.

## INNHALDSFORTEGNELSE

Utførelse	1
Leveringsomfang	2
Vannmålerkonsoll	3
Vannstopp CubicSecure	3
Forutsetninger for montering	3
Arbeidstrinn	4
Monteringshjelpemiddel	7
Bytte av rør	8
Montering av CubicSecure	8
Målskisser	8



**LEVERINGSOMFANG**



Posisjon 1–16 er forhåndsmontert i skapet med nødvendige koblinger, passbiter, plugger m.m.

Nr.	Betegnelse	Antall	NRF
1	Fordelerskap VM	1 stk.	505 19 57
2	Vannstopp CubicSecure	1 stk.	505 21 32
3	LK Vannmålerkonsoll pakke	1 stk.	505 24 36
4	Tilbakeslagsventil VM	1 stk.	464 00 00
6	Fordeler UNI alternativt Fordeler UNI-Avst med Presskobling AX16		836 44 01, 836 44 02, 836 44 03, 511 73 05 511 73 06, 505 11 59, 505 12 18
7	PressPex Vinkel AX20	1 stk.	505 12 56
8	Fordeler UNI alternativt Fordeler UNI-Avst med Presskobling AX16		836 44 01, 836 44 02, 836 44 03, 511 73 05 511 73 06, 505 11 59, 505 12 18
10	Fordelerskonsoll		505 18 15
11	Fordelerskonsoll		505 18 16
12	Kuleventil 703 R, Vinkel med Press Pex AX20	1 stk.	505 22 15, 505 12 17
13	PressPex Vinkel AX16	1 stk.	505 12 18
14	Skapgjennomføring LP 20-25	1 stk.	505 24 99
15	Skapgjennomføring 25 LP	14 stk.	505 24 98
16	Skapgjennomføring 32-50	1-2 stk.	505 20 53



## LEVERINGSOMFANG – LEVERES LØST I SKAPET

Nr.	Betegnelse	Antall	NRF
17	Kabelgjennomføring	5 stk.	33952
18	Tetningsplugg svart 40 LP		505 24 97
19	Belgmuffe 25 LP	1 stk.	505 23 02
20	Tetning for treskrue	4 stk.	29490
21	Treskrue (5 × 35 mm)	4 stk.	29489
23	Monteringskrue Dreneringsbend (4,2 × 65 mm)	2 stk.	inkludert i pakken 505 14 83
24	Dreneringsbend	1 stk.	inkludert i pakken 505 14 83
25	Siklemikk hvit	1 stk.	505 14 84
	Beskyttelsespose	1 stk.	
	Sprutbeskyttelse	1 stk.	505 19 71-76

## VANNMÅLERKONSOLL PAKET

Vannmålerkonsoll med vannmålerkobling tiltenkt vannmålere med byggelengde 190–220. Kuleventil for avstengning på begge sider av vannmåleren. Koblingsdelene er laget av avsinkningsbestandig messing. Passbit inkludert. For vannmålerstørrelse 3–5 m<sup>3</sup>. Tilkobling innkommende kaldtvannsledning utvendig G25.

Mot vannmålerkonsollen sitter LK Tilbakeslagsventil VMK forhåndsmontert med tilbakeslagsvern av typen EA iht. EN 1717.

## VANNFEILBRYTER CUBICSECURE

LK CubicSecure er en vannfeilbryter som beskytter mot lekkasje ved kontinuerlig å måle vannforbruk, vanntrykk og temperatur. Enheten varsler for både mikrolekkasje og større lekkasjer. Når vannfeilbryteren oppdager en lekkasje, slår den automatisk av vannstrømmen. Vannfeilbryteren er utstyrt med en knott for manuell utkobling ved strøbrudd eller nødsituasjon.

Med MyLK-appen og Wi-Fi-tilkoblingen kan du fjernstyre enheten for eksempel å slå av eller på vannet, kvittere for alarmer og overvåke vannforbruket ditt.

## FORUTSETNINGER FOR MONTERING

### Elektrisk beskyttende utjevning



#### MERK!

Dersom det skal monteres elektriske apparater i installasjonsskap hvor metallrør, som kobberør, trekkes inn og ut, skal metallrørene forsynes med en elektrisk beskyttende utjevning.

En kvalifisert elektriker skal sørge for at elektrisk beskyttelsesutjevning er sikret.

### Plassering av fordelerrør

Fordelerrør i fordelingsskap for tappevann skal monteres på et lavere nivå enn tappestedet de betjener. Hvis dette ikke er mulig skal tetning utføres mellom varerør og bærerør ved tappestedet, for eksempel ved kjøkkentilkoblingen.

### Montering i vegg

For montering i stendervegg kreves det at den har en tykkelse på min. 120 mm.

Montering med LK Gipsluke SKJULT. Dette produktet krever mer veggplass. Se monteringsanvisningen for produktet.



#### MERK!

Montering med LK Gipsluke HIDDEN. Dette produktet krever mer veggplass. Se monteringsanvisningen for produktet.



#### MERK!

Ingen serviceåpning må plasseres i sone for badekar eller dusj.





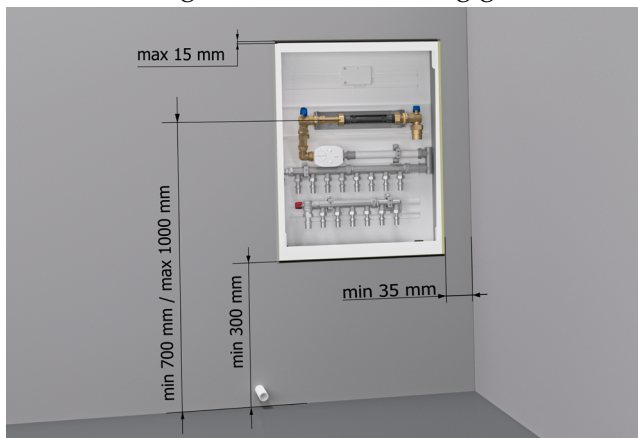
Ingen serviceåpning må plasseres i sone for badekar eller dusj.

### Plassering

Skapet må ikke flyttes fra opprinnelig posisjon i forhold til røropplegg mer enn +/- 20 mm.

### Monteringshøyde ved montering i stendervegg

Dersom utformingen av konstruksjonen ikke muliggjør vinkelrett feste av rørene ved nedre montering, skal bunnen av skapet plasseres minst 500 mm over bjelkelagets overkant. For å lette vinkelrett fiksering kan LK Fixeringsplate RiR 25 monteres 50-150 mm under skapet. Dog skal skapet monteres minst 300 mm over gulvet for at dreneringsrøret skal få plass. Vannmåleren må plasseres mellom 700 og 1000 mm over ferdig gulv.



Montering i stendervegg. OBS! Veggkledningen skal kuttes i flukt med fordelerskapet.

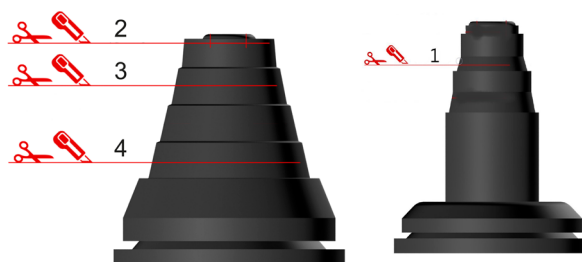
### Montering nær vegg

Ved montering nær vegg i stendervegg må det være en avstand fra utsiden av skapet til tilsluttende vegg på minst 35 mm for at LK Ramme/luke UNI INB skal få plass.

## ARBEIDSTRINN

### 1 – Forbered skapgjennomføringer

Forbered LK Skapgjennomføring LP og LK Skapgjennomføring 32-50 for tilførselsrør ved å tilpasse/klippe gjennomføringene til riktig dimensjon. Monter dem tilbake i skapet, være nøye med monteringen slik at skapbunnen blir tett. For koblingsledninger er det forhåndsmontert 25 varerør for LK Skapgjennomføring LP i visse modeller.



LK Skapgjennomføring LP 20-25 mm. Kapping av skapgjennomføring 16 mm.



Kapping av LK skapgjennomføringer 32-50mm benyttes til spesialbestilte sjaktbunner.

Kuttenivå	Dim. Rør	Dim. Varerør (RiR)
1	Ø16	-
2	Ø20	-
3	Ø25	Ø25
4	Ø32	Ø34
5	Ø40	-
6	Ø50	-

Tabell kappeanvisning.



**MERK!!**

Hvis tetningen for rørdimensjonen blir skadet ved kappingen, skal den byttes med en ny.

## 2 – Montering av skap i vegg

Fest fordelerskapet i veggkonstruksjonen gjennom hullene i sidene eller ryggen. Bruk vedlagte skruer og tetningsskive for å feste i trestender. Når innfestingen er ferdig, skal brukte hull ikke tettes i skapet. Alternativt kan skapet festes med LK Stativfot eller LK Fleksiben. Se under *Monteringshjelpemiddel*.

Plasser skapet i riktig dybde, slik at eventuell rørisolasjon får plass. OBS! Skapet monteres aldri lenger ut enn kant i kant med stender for å kunne montere ramme/luke INB.

Hvis skapet plasseres i yttervegg, skal det monteres på den varme siden av konstruksjonen, innenfor den lufttette folien.



Feste av skap i stendervegg.

## 3 – Tilkobling av rør

Kaldtvannstilførselen med varerør dras igjennom skapgjennomføringen i bunnen på skapet til venstre side respektive på høyre side avhengig av hvilken modell. LK Endetetning, som monteres for å lede eventuell lekkasjevann til skapets bunn, bestilles separat.



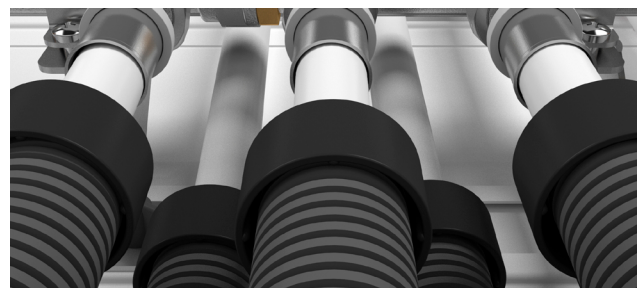
LK Endetetning RiR NRF-nr 505 18 55 montert.

Fra kaldtvannfordeleren føres vannet til varmvannsberederen og så føres det tilbake gjennom kuleventilen til varmtvannsfordeleren.

Rør med varerør dras deretter opp gjennom skapgjennomføringen. Varerøret skal dras inn ca 60 mm over skapbunnen, dette gjøres lettere om røret smøres med såpevann eller tilsvarende. Kapp og avgrader røret og tilslutt det mot fordeleren i følge gjeldende monteringsanvisning. Etterdra koblinger på fordelere i LK Prefabskapet.

Kontroller at O-ringen i skapgjennomføringen, om denne finnes, ligger i en dal på det korrugerte varerøret. Det er viktig at rørene kommer rett opp i skapet for å sikre en tett bunn. Fixer derfor varerøret med LK Fixeringsplate eller noe annet egnet, for en rett røroppgang.

LK Varerørspaply LP eller annen løsning *skal* monteres på koblingsledninger for at en eventuell vannlekkasje skal ledes ut på bunnen av konstruksjonen. I tilfeller hvor tappepunktets tomrørsavslutning ligger på et lavere nivå enn det i fordelerskapet, kan det tettes mellom tomrøret og mediumrøret på tappepunktet med f.eks LK Endetetning RiR. Ved innmating skal LK Endetetning tilpasses i dimensjon og brukes som paraply eller tilsvarende løsning. LK Varerørspaply monteres på medierøret og presses ned mot varerøret.



Montering av LK Varerørspaply LP.

## 4 – Trykk- og tetthetskontroll

Trykk- og tetthetskontroll bør utføres iht. *Monteringsanvisning for LK PE-X-, PAL- og PE-RT-rør* eller iht. bransjereguleringene *Sikker vanninstallasjon*.

**MERK!**

Trykk- og tetthetskontroll bør utføres før ytterkledning monteres.



## 5 – Montering av skapdrenering

Dreneringsavløp fra skap med tappevannsinstallasjon skal alltid munne ut i område med vanntett gulv. Dreneringsutløp fra skap med installasjon av varmesystem kan munne ut fra veggoverflaten under skapet i rom der man normalt lett kan oppdage en eventuell lekkasje.

Ved rørgjennomføring i vegg skal avstanden mellom rør og tilstøtende vegg eller gulvets tettesjikt ikke være mindre enn 60 mm. Lekkasjeindikering skal ikke plasseres i sone for bad eller dusj.

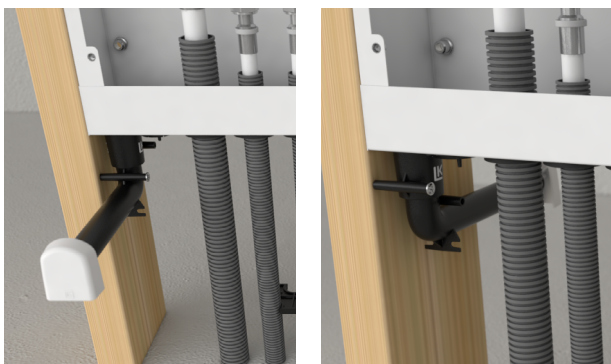
Ulik montering av dreneringsbendet er mulige:

### 5A – Dreneringsbend koblet direkte til skapets utløpsstuss

Dreneringen munner ut fra overflaten av vegg under skapet. Koble dreneringsbendet direkte til skapets utløpsstuss etter at alle skapgjennomføringer og tetningsplugger er monterte.

Fest deretter dreneringsbendet på egnet sted mot vegg- eller gulvstender. Bruk de to medfølgende monteringskruene i valgfrie festehull.

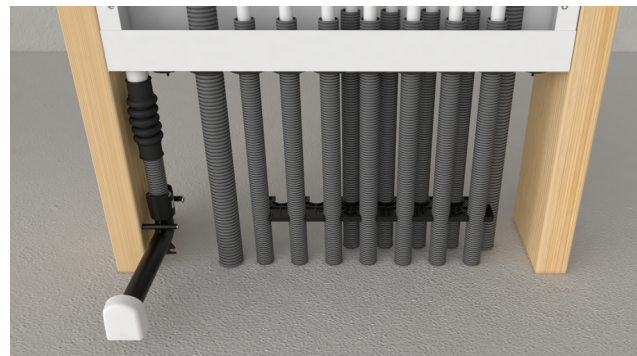
I skap som er montert utenpå vegg munner dreneringsbendet ut i det forhåndsborede hullet i sokkelen.



*Dreneringsbend koblet direkte mot skapets utløpsstuss munner i samme rom som skapets serviceåpning, alternativt i rommet bak.*

### 5B – Dreneringsbend tilkoblet via varerør

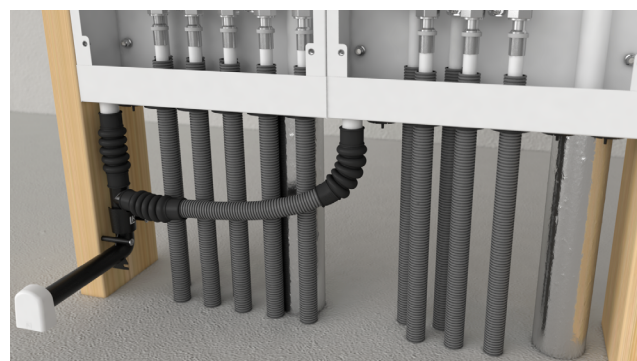
Koble varerøret med belgmuffen til skapets dreneringsstuss. Belgmuffen må ikke bli deformert slik at den hindrer eventuelt lekkasjevann. Koble deretter dreneringsbendet til varerøret. Husk at røret skal bunne i dreneringsbendet, ca. 20 mm dypt. Fest deretter dreneringsbendet på egnet sted mot vegg- eller gulvstender. Bruk de to medfølgende monteringskruene i valgfrie festehull. Påse at varerøret legges med fall i hele sin lengde mot utløpet og at varerøret heftes.



*Dreneringsbend tilkoblet via varerør.*

### 5C – Sammenkobling av dreneringsrør

Tilkobling av dreneringsrør fra to skap er mulig. Figuren viser sammenstilling i flukt, men sammenkobling av dreneringskanalene kan også skje ved atskilte skap. Bruk LK Dreneringssett 25 duo. Fest deretter dreneringsbendet på egnet sted mot vegg- eller gulvstender. Bruk de to medfølgende monteringskruene i valgfrie festehull. Påse at varerøret legges med fall i hele sin lengde mot utløpet og at varerøret heftes.



*Sammenkobling av dreneringsrør.*

## 6 – Montering av siklemikk

Monter veggplate med hull for dreneringsbendets utløpsrør. Hulldiameter ca. 26 mm. Tilkoble eventuelt vanntetting etter membranleverandørens anvisninger. LK Tetningsmansjett kan leveres av LK Systems, men membranleggeren skal utføre monteringen og ha ansvaret for at membranens hefteegenskaper overholder bransjeregulene.

Etter montering av veggkledning, skal lengden på dreneringsbendet freses ned med LK Dreneringsfres V2. Alternativt kan dreneringsbendet kappes



til passe lengde med f.eks. et baufilblad eller en kniv.

Pass på at ytterlaget ikke blir skadet, la 2–3 mm av utløpsrøret være igjen utenfor veggens overflate. I rom med vanntett lag på veggen, la 6-9 mm stå.

Monter LK Siklemikk V2 i utløpsrøret. For å få et mer eksklusivt utseende, kan LK Siklemikk V2 Krom bestilles som tilbehør.



Montering av LK Siklemikk V2.

## 7 – Montering av sprutbeskyttelse

Monter de medfølgende sprutbeskyttelsene. Vær nøye med å skyve ut beskyttelsen i siden, slik at hele skapbredden blir dekket av beskyttelsen. Bør monteres under byggingen for å hindre at smuss og støv trenger inn i skapet. Det er sprutbeskyttelse som gjør kabinett vannskadesikkert, og det må alltid være montert.

## 8 – Montering av ramme/luke

Når skapet bygges inn i veggen kan LK tilby flere ulike løsninger for tramme og luke. Se produktutvalget på LKs hjemmeside, [www.lksystems.se](http://www.lksystems.se). For eksempel kan LK Ramme/luke UNI INB, som har utfallende ramme for å dekke hullet rundt skapet, brukes. Rammen dekker 15 mm utenfor kanten av skapet.

Monter LK Ramme/luke med de vedlagte skruene. Hvis skapet er montert så langt inn i veggen at de vedlagte skruene ikke er tilstrekkelige, kan disse erstattes med lengre M5-skruer (finnes ikke i LK-sortimentet) Ved levering er luken utstyrt med en skrujernslås, og som tilbehør finnes det en LK Nøkkellås.



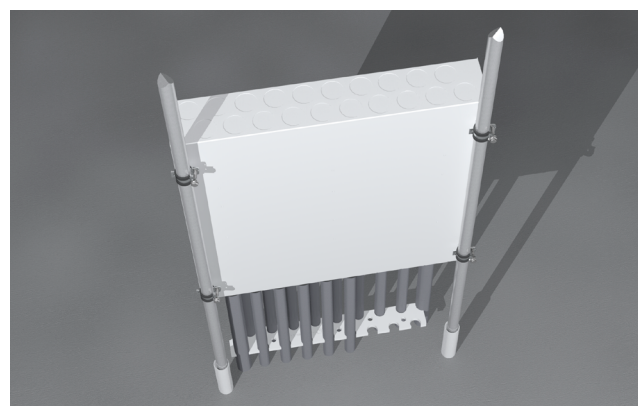
LK Ramme/luke UNI INB.

I miljøer med intensiv vannsprut og/eller kjemikalier, f.eks. i dyrestaller, badehus eller spylehaller, kan LK tilby spesiallagde rammer og luker med høyere korrosjonsbestandighet. Kontakt LK for mer informasjon.

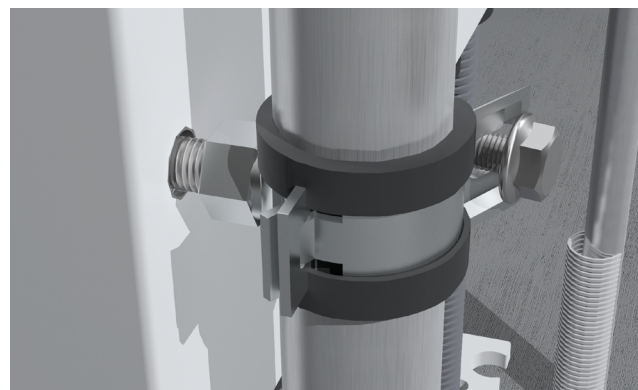
## MONTERINGSHJELPEMIDDEL

### Montering ved hjelp av LK Skapstativ L2

Baksiden av skapet har fire festepunkter (M8-muttere) som kan brukes hvis man ønsker å montere skapet før betongplaten er støpt. Som hjelpemiddel finnes LK Skapstativ L2 som monteres som vist nedenfor.



Montert LK Skapstativ L2 og LK Fikseringsplate RiR 25.



Nærbilde av innfesting mot skap.

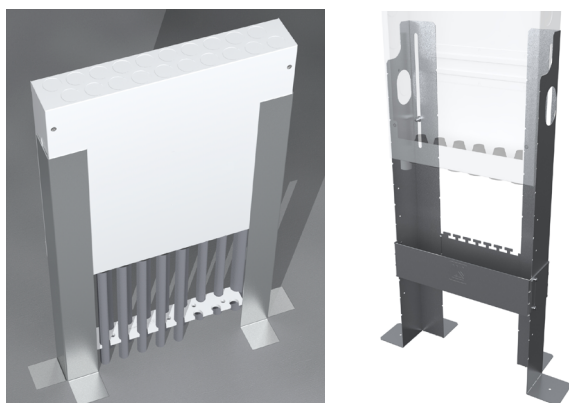
Monter de medfølgende fire M8-boltene på baksiden av skapet. Skru rørklemmene på boltene som stikker ut. Tre i rundstengene og tre på stativets vedlagte varerørbitere. Varerørene hindrer at stativet blir støpt fast, slik at det kan brukes på nytt. Slå rundstengene ned gjennom isolasjonen og ned i bakken til installasjonen er stødig. Løft opp skapet slik at det når passe høyde, og spenn klemmene. Teip varerørene mot stativets bein for å hindre at varerørene flyter opp i forbindelse med støpning.



## Montering med hjelp av LK Stativfot og LK Fleksiben

LK Stativfot og LK Fleksiben forenkler monteringen av skapet på prefabrikkerte betongbjelkelag. Fremstilt av galvanisert stålplate. LK Stativfot leveres i par inkl. 4 stk. selvborende plateskruer som skrues innenfra i hullene i sidene på skapet for å feste bena. LK Fleksiben leveres i par inkl. 2 stk. skruer for innfesting i ryggen til fordelerskapet.

Foten på fotsettet har et 6 mm hull for feste mot betongbjelkelag. Festing skjer f.eks. med bolt eller metallspikerplugg (medfølger ikke). Hvis stativfoten ikke gir tilstrekkelig fiksering av fordelerskapet, må det også festes i veggkonstruksjonen.



LK Stativfot

LK Fleksiben, LK Fleksibeskyttelse

## BYTTE AV RØR

Monter LK Utskiftingsplate skapgjennomføring på varerøret like over LK Skapgjennomføring LP 25 ved et eventuelt bytte av røret. LK Sikringsplate bestilles separat. Bytte av LK PE-X Universalrør X16 kan bare skje med start fra vegggjennomføringen eller veggboks.

## ANDRE PRODUKTER

For mer informasjon om produktene som inngår i LK Universalsortiment, se: [www.lksystems.no](http://www.lksystems.no) (Produkter/Universal).

## MONTERING AV CUBIC SECURE

For visse skapmodeller er CubicSecure forhåndsmontert i skapet ved leveranse. Følg instruksjonene i den vedlagte CubicSecure installasjonsveiledningen.

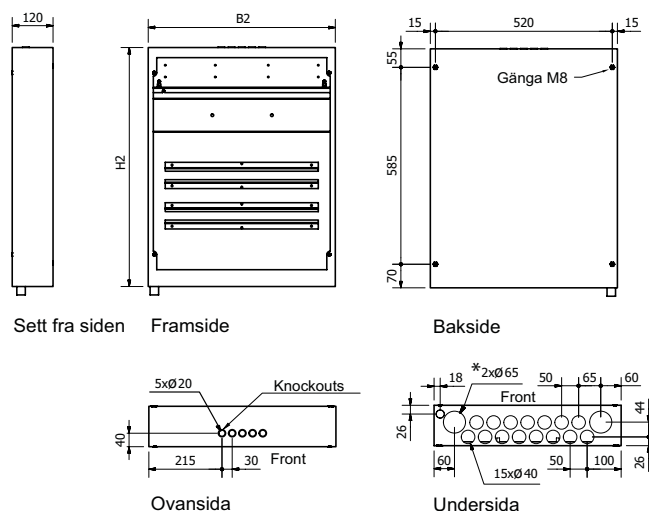


### MERK!

Monter CubicSecure etter eventuell tilførsel til sikkerhetssystem som krever vann.

## MÅLSKISSER

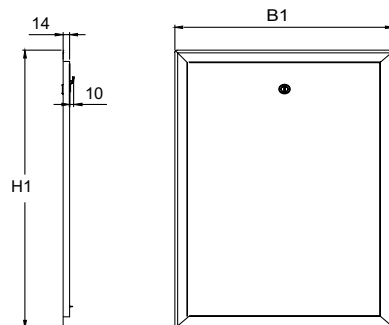
### LK Vannmålerskap UNI



Artikkelnr. NRF	B2	H2
505 19 57	550 mm	710 mm
835 49 72*	550 mm	710 mm
835 49 73*	550 mm	710 mm
505 18 39*	550 mm	710 mm
505 15 69*	550 mm	710 mm
505 15 18	550 mm	550 mm
505 14 95	550 mm	550 mm
505 21 92	800 mm	710 mm

\* These models only have a 65 mm hole on the underside of the cabinet.

## LK Ramme/luke UNI VM-skap



Artikkelnr. NRF	B1	H1
836 47 92	590 mm	740 mm
505 17 04	590 mm	580 mm
836 47 91	800 mm	710 mm

