

# LK Minikretsventil RTB

## UTFØRELSE

LK Minikretsventil RTB er laget for å styre mindre gulvvarmesystemer som legges i betong eller avrettingsmasse med rørdimensjon 8 mm, 12 mm, 16 mm eller 20 mm.

LK Minikretsventil RTB har integrert returtemperaturbegrenser som gjør det mulig å begrense gulvoverflatetemperaturen.

Romtemperaturen reguleres via en kapillarrørtilkoblet termostat. Det er også mulig å montere trådløs eller kablet elektronisk romregulering.

## FORUTSETNINGER

- Kobles til 2-rørs radiatorsystem.
- Utetemperaturkompensert tilførselstemperatur. Systemtemperatur maks + 55 °C
- Rør legges kun i betong eller avrettingsmasse.
- Rør legges kun i dobbeltslynge eller spiralmonster.

Det eksisterende varmesystemet må ikke inneholde noen forurensninger som kan skade eller tette LK Minikretsventil RTB.

**OBS!** LK Minikretsventil RTB kan ikke installeres i et 1-rørs radiatorsystem.

## INSTALLASJONSSKAP

For LK Minikretsventil RTB finnes det tilpassede installasjonsskap, se under *Tilbehør*.

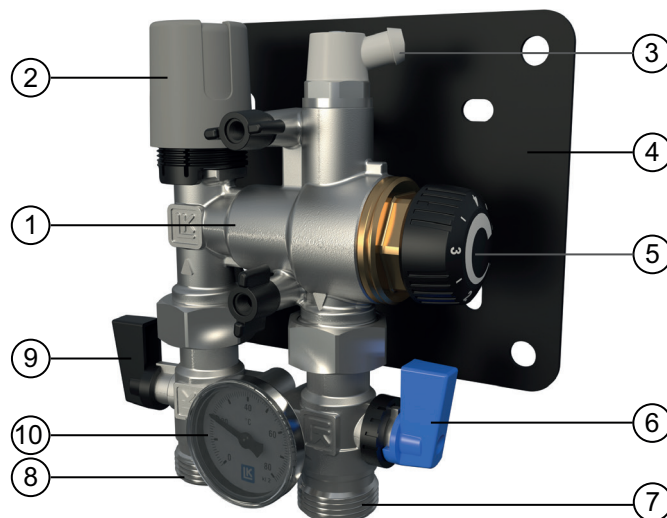
## MONTERINGSANVISNING

### Montering av LK Minikretsventil RTB

LK Minikretsventil RTB kobles vanligvis til boligens vanlige 2-rørs radiatorsystem.

- Gulvvarmekretsens tilførsel kobles til radiator-kretsens tilførsel.
- Gulvvarmekretsens retur kobles til minikretsventilens tilførsel, pilen angir strømretning.
- Minikretsventilens retur kobles til radiator-kretsens retur.

For mer informasjon, se *Legging av rør*.



1. LK Minikretsventil RTB
2. Bryter, erstattes av inkludert kapillarrørtilkoblet termostat, lengde 2 m.
3. Lufteventil.
4. Brakett.
5. Returtemperaturbegrenser.
6. Returventil. Kuleventil justering.
7. Returtilkobling G20 utv. EuroCone, for tilkobling til radiatorsystemets returledning.
8. Tilførseltilkobling G20 utv. EuroCone, for tilkobling til gulvvarmekretsens returledning.
9. Tilførselsventil.
10. Termometer.

### Termostat

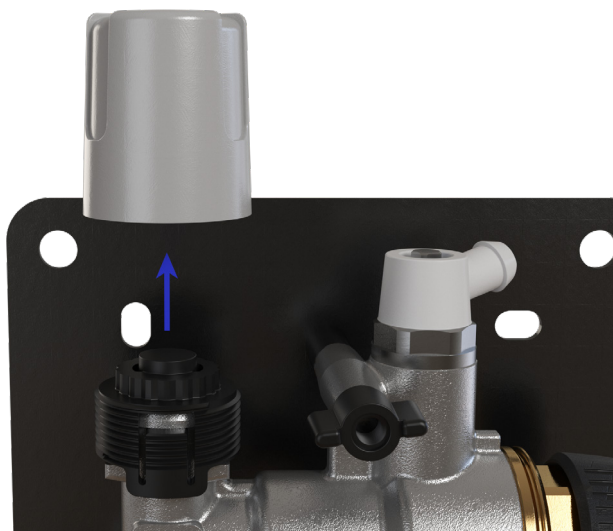
LK Minikretsventil RTB leveres med en inkludert termostat. Termostatens kapillarrør kan skjules i f.eks. et VP-rør (minst Ø 20 mm). For å kunne føre kapillarrøret inn i VP-røret, må kapslingen demonteres.

Plasser termostatens sensorpære slik at den ikke påvirkes av andre varmekilder, f.eks. solinnstråling og ventilasjon. Passende installeringshøyde for pæren er 1,5 m over gulvhøyde.

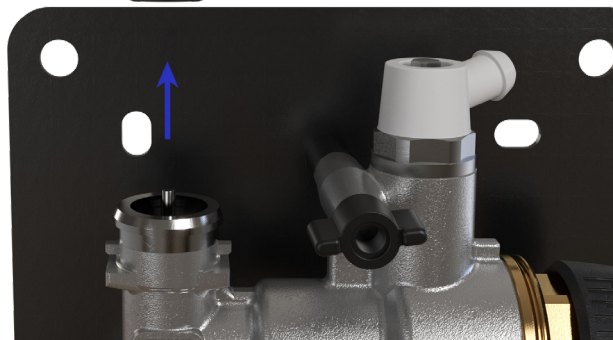
## MONTERING AV LK STILLMOTOR

Som tilvalg finnes trådløs eller kabelbasert elektronisk romregulering til LK Minikretsventil RTB.

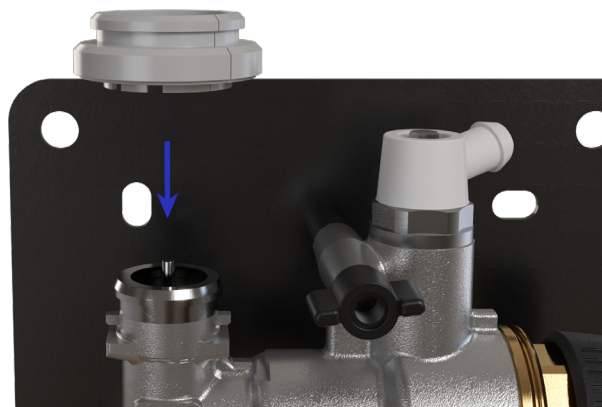
Den medfølgende termostaten erstattes da med en elektrisk LK Stillmotor og monteres iht. bilde-serien nedenfor.



Trinn 1: Fjern det grå håndhjulet.



Trinn 2: Fjern den svarte adapteren.



Trinn 3: Monter den grå adapteren medfølgende stillmotoren



Trinn 4: Monter stillmotoren på den grå adapteren. Et klikk høres når adapteren er riktig montert..



Montering fullført.



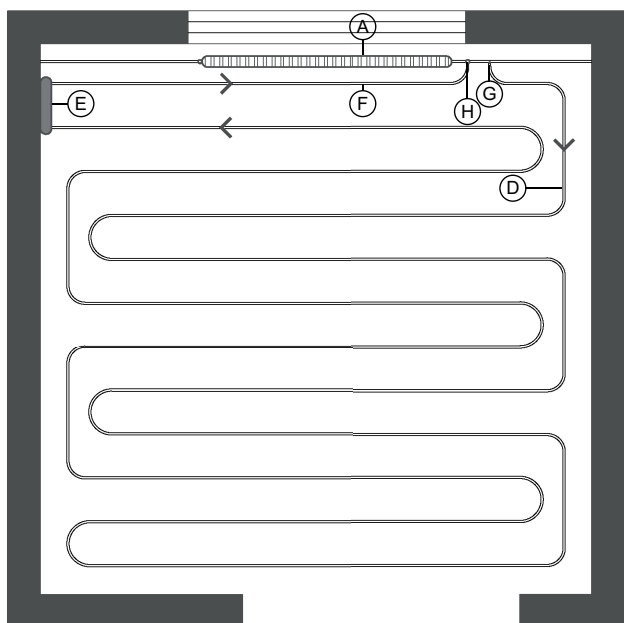
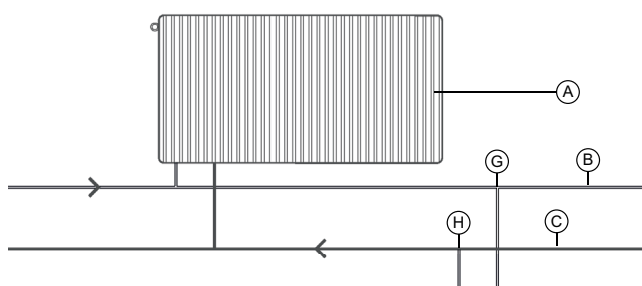
## Rørlegging

Eftersom det kan bli stor temperaturforskjell mellom gulvvarmekretsens start og slutt, må gulvvarmerørene monteres i enten dobbeltslynge eller spirallmønster med foreskrevet c/c-avstand. Kun gulvvarmesystemer som støpes i betong eller avrettingsmasse kan brukes.

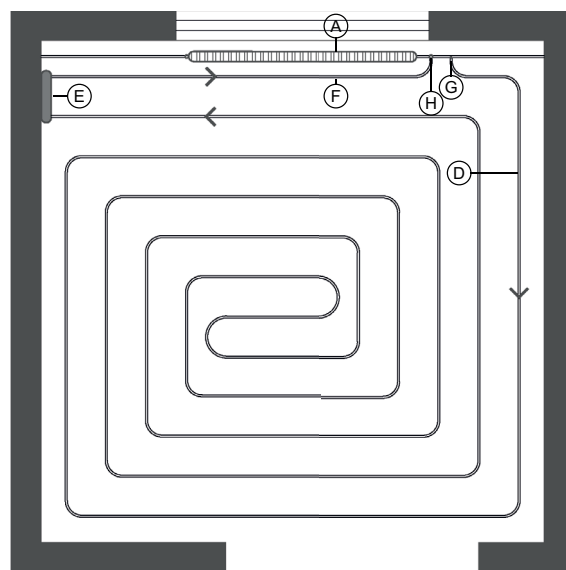
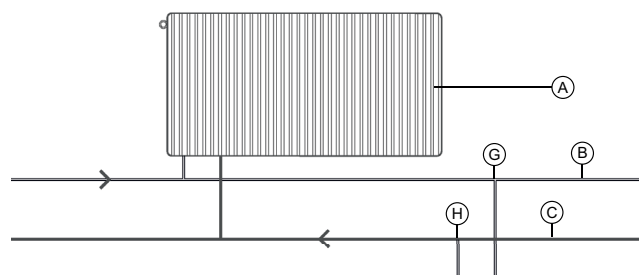
Minikretsventilen er laget for å brukes med rørdimensjon 8 mm, 12 mm, 16 mm og 20 mm.

Før gulvvarmekretsen støpes, må tetthetskontroll med vann eller gass utføres under overholdelse av arbeidsmiljølovens forskrifter i AFS 2006:8 (Oppdatering 2011:15).

OBS! Rørtilkobling mot LK Minikretsventil RTB skal kun utføres med LK Fordelerkupling (se **Tillbehør**).



Prinsippskisse for tilkobling til radiatorsystem. Gulvvarmerør lagt i dobbeltslynge.



Prinsippskisse for tilkobling til radiatorsystem. Gulvvarmerør lagt i spirallmønster.

- A. Radiator
- B. Radiatorsystem, tilførsel
- C. Radiatorsystem, retur
- D. Gulvvarmekrets
- E. LK Minikretsventil RTB
- F. Returledning, gulvvarmekrets (fra RTB)
- G. Tilkoblingspunkt, tilførsel gulvvarmekrets
- H. Tilkoblingspunkt, retur gulvvarmekrets (fra RTB)

## LUFTING OG KONTROLL

Kontroller at alle koblinger er godt strammet. For å unngå at luft fra gulvvarmeslyngen trenger inn i det eksisterende varmesystemet i forbindelse med idriftssettelse, bør følgende steg følges. Tallene viser til bildet på side 1.

- Steng minikretsventilens returventil (6).
- Start påfylling av varmesystemet.

- Åpne lufterventilen på minikretsventilen (3).  
Luft systemet og steng deretter lufterventilen.
- Steng minikretsventilens tilførselsventil (9).
- Åpne minikretsventilens returventil (6).
- Åpne lufterventilen på minikretsventilen (3).  
Luft systemet og steng deretter lufterventilen.
- Åpne minikretsventilens tilførselsventil (9).
- Still returtemperaturbegrenseren (5) til innstilling 3, ca 35°C.

## FEILSØKING

Gulvvarmekretsen blir ikke varm

- Kontroller at ventilene (9) og (6) er åpne.
- Kontroller at minikretsventilens termostat (2) er riktig innstilt, se *Tekniske data* og *Termostatinnstilling*.

Hvis ovenstående innstillinger er riktige og problemet består, kan minikretsventilens returtemperaturbegrenser (5) økes trinnvis.

Hvis du har gjort alle justeringene over og det fortsatt ikke kommer nok varme til gulvvarmekretsen, kan det tyde på at trykket fra primærsiden er for lavt. Kontroller om trykket på primærsidens sirkulasjonspumpe kan økes.



Innjusteringsventil med skala

## TEKNISKE DATA

### LK Minikretsventil RTB

NRF-nummer	825 47 46
Høyeste arbeidstemperatur	55 °C
Maks. arbeidstrykk	10 bar
Kvs verdi	1,48

Anbefalt maksimal overflate for gulvvarmeinstallasjon	10 m <sup>2</sup>
Reguleringsområde returventil	23 - 44 °C
Reguleringsområde termostat	6-28 °C
Kapillarrørlengde	2 m
Diameter kapillarrørkolbe	Ø 16 mm
Bredde	150 mm
Høyde	205 mm
Dybde	67 mm
Vekt	1,7 kg
Maks glykolinblandning	50 %

Returtemperaturinnstilling	Returtemperatur
1	23 °C
2	27 °C
3	35 °C
4	42 °C
5	44 °C

Termostatinnstilling	Temperatur
*	6,0 °C (frostbeskyttelse)
1	12 °C
2	16 °C
3	20 °C
4	24 °C
5	28 °C

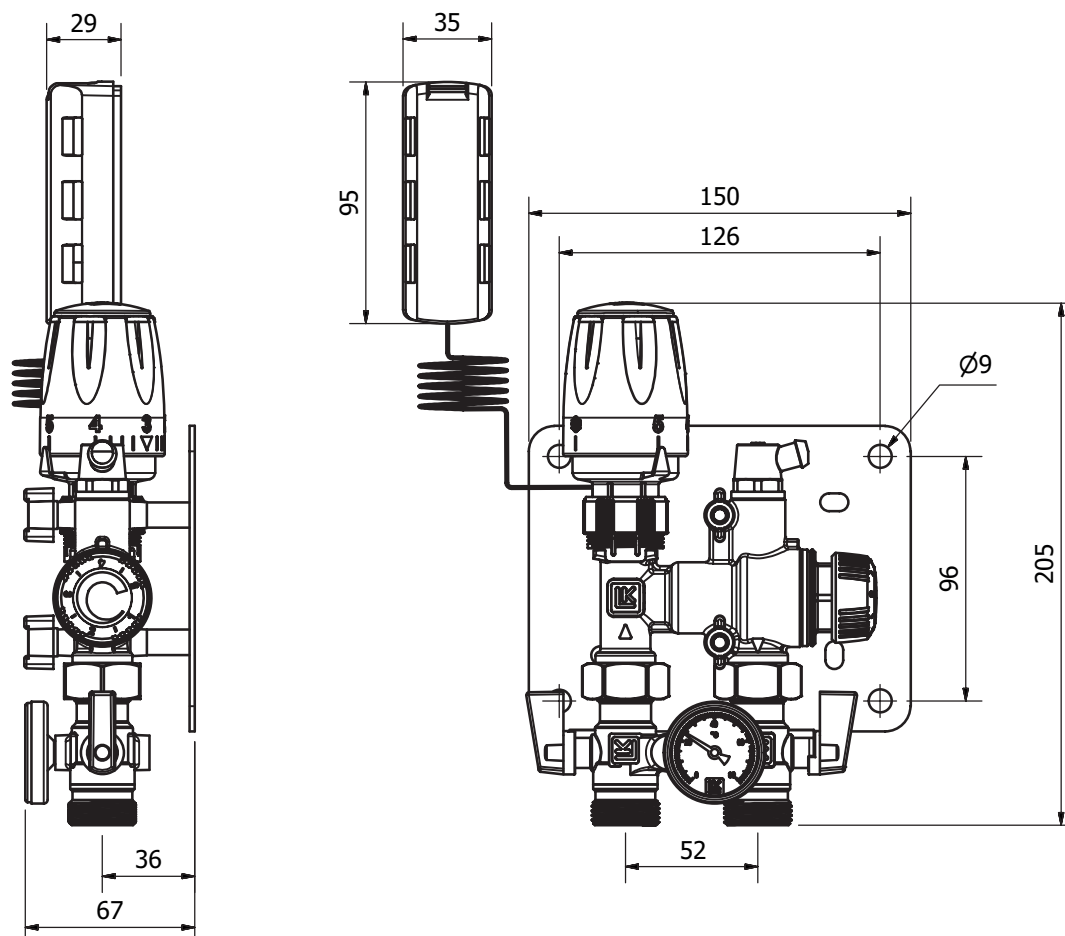
Kuleventil med innjustering	Kvs
1 (kort strek)	0,1
2	0,45
3	1,00
4 (langt strek)	1,45

## Trykkfall over gulvvarmerøret

Tabellen gir en indikasjon på hvilket trykkfall du kan forvente over gulvvarmerøret. Tabellen er basert på en gulvvarmeinstallasjon på 10 m<sup>2</sup>, et effektbehov på 50 W/ m<sup>2</sup> og et Δt på 10 grader.

Rør dim.	Antall kretser	Trykkfall rør
8 mm	2	7,5 kPa
12 mm	1	11,0 kPa
16 mm	1	1,5 kPa
20 mm	1	0,7 kPa

## MÅLSKISSE



## TILBEHØR

NRF nr.	Navn	Dimensjon
836 61 64	LK Adapter	1/2" utv. x 3/4" EuroCone
836 41 71	LK PushFit 8, Single	8 mm x 1/2" innv.
836 41 57	LK Fordelerkupling RF 12 x 3/4"	12 x 3/4" EuroCone
836 41 37	LK Fordelerkupling RF AX16 x 3/4"	AX16 x 3/4" EuroCone
836 41 61	LK Fordelerkupling RF 20 x 3/4"	20 x 3/4" EuroCone

NRF	Navn	Beregnet for
825 47 47	LK Installasjonsskap RTB	LK Minikretsventil RTB
825 47 48	LK Installasjonsskap RTB-XL	LK Minikretsventil RTB som styres med elektronisk regulering
505 18 83	LK Ramme/luke INB Kuplingssskap UNI 350x350	Innbygging av LK Installasjonsskap RTB
505 17 01	LK Ramme/luke UNI INB	Innbygging av LK Installasjonsskap RTB-XL
505 20 75	LK Ramme/luke UTV Kuplingssskap UNI 350x350	Utvendig montering av LK Installasjonsskap RTB
505 16 99	LK Ramme/luke GV UTV	Utvendig montering av LK Installasjonsskap RTB-XL
505 17 08	LK Sokkel UNI	Utvendig montering av LK Installasjonsskap RTB & RTB-XL

