

LK Fordelerskap VVX

UTFØRELSE

Denne monteringsanvisningen er beregnet for bruk for LK Fordelerskap VVX. Installasjon skal utføres i henhold til bransjeforskrifter for sikker vanninstallasjon.

LK Fordelerskap VVX

LK Fordelerskap VVX er beregnet for bruk der man ønsker å skjule LK Varmevexlerpakke -10n2 og LK Varmekretsfordeler opp til størrelse VKF-RF 5.

LK Ramme/Luke GV INB

Brukes til LK Fordelerskap GV og LK Shuntskap GV da disse skapene bygges inn i veggen. Ramme/luke har utfallsramme for å dekke hullstansing rundt skapet.

LK Ramme/Luke GV UTV

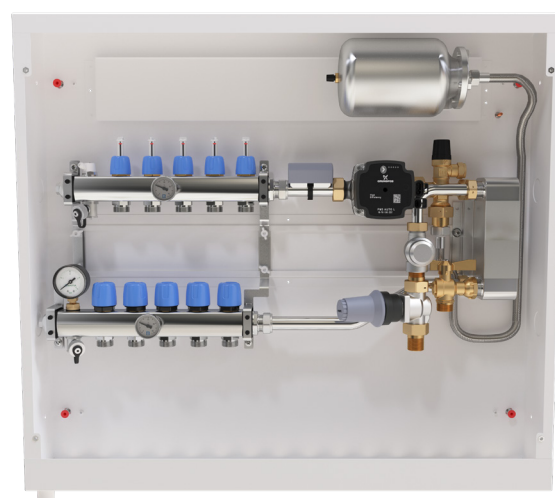
Brukes til LK Fordelerskap GV og LK Shuntskap VS2 da disse skapene monteres utvendig på vegg. Ramme-/luke-enden i flukt med utsiden av skapet.

LK Sokkel GV

LK Sokkel GV kompletter LK Ramme/ Luke GV UTV og skjuler rørinstallasjonen mellom skap og gulv. Sokkelen kan justeres i høyden fra 231 mm til 291 mm.



LK Fordelerskap VVX med montering.



LK Fordelerskap VVX med montering.

INNHOLDSFORTEGNELSE

Utførelse	1
Forutsetninger for montering	2
Leveringsomfang	3
Arbeidstrinn	4
Monteringshjelpemiddel	8
Målskisser	10
Rørdimensjoner	11
Artikkeldata	11

FORUTSETNINGER FOR MONTERING

FORUTSETNINGER FOR MONTERING



Hvis skapet plasseres i våtrom, må det ikke plasseres med åpningen i våtsone 1. Se bilde nedenfor for definisjon av våtsone 1.

Våtzon 1.



Våtsone 1 for bading og dusjing.



Våtsone 1 for dusj.

Montering i stendervegg

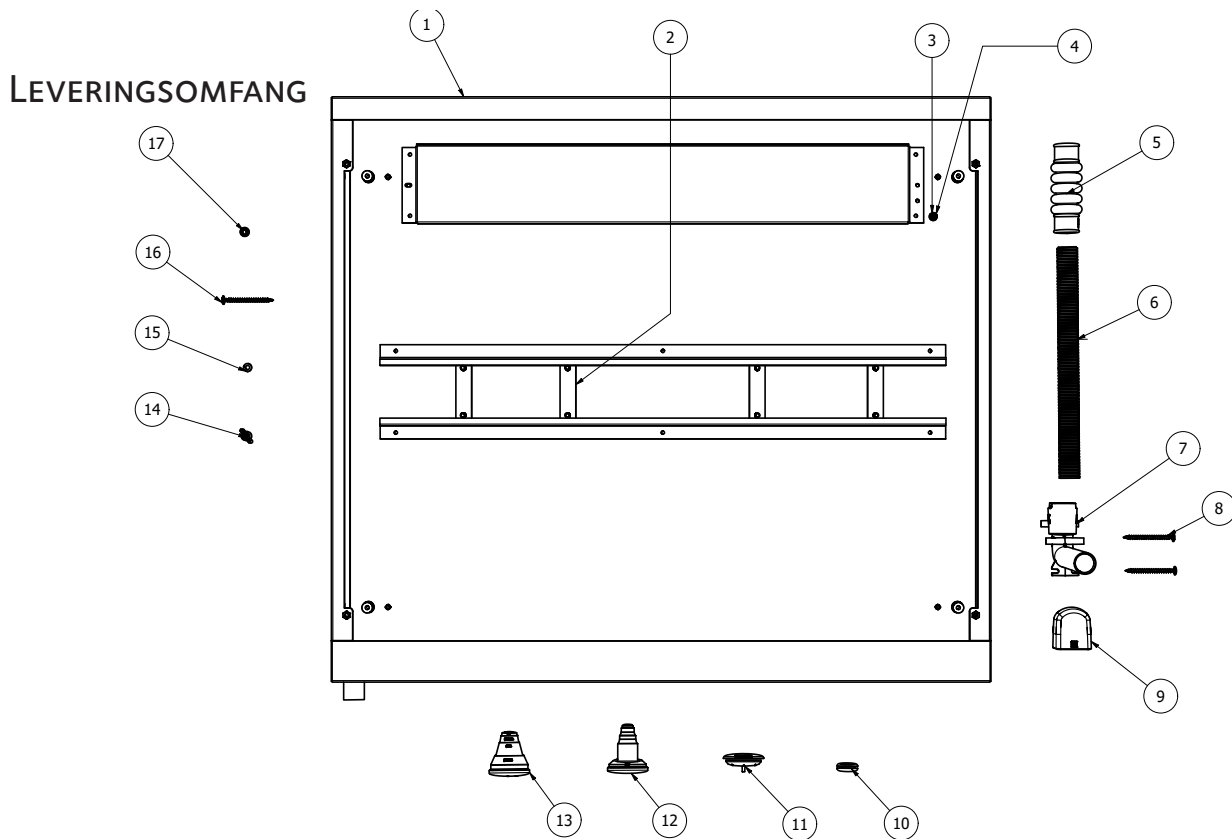
- For montering i stendervegg kreves det at den har en tykkelse på min. 95 mm.
- Vær oppmerksom på dybden i tilfelle isolert stamme., se eksempel under *Arbeidstrinn, Trinn - 4.*

Monteringshøyde

Dersom utformingen av konstruksjonen ikke muliggjør vinkelrett feste av rørene ved nedre montering, skal bunnen av skapet plasseres minst 500 mm over bjelkelagets overkant.



Eksempelbilde på montering av skapet med en avstand på 500 mm fra gulvflaten.




Nr.	Betegnelse	Antall	Art.nr.
1	Fordelerskap VVX	1 stk.	-
2	Konsollfeste Fordeler	4 stk.	2 stk. inngår i forpakning 33950 + 2 ekstra
3	Gängad pinne för jordning M5	1 stk	- formontert i skap
4	Tandad bricka och låsmutter för jordning M5	1 stk	- formontert i skap
5	Belgmuffe 25 LP	1 stk.	505 23 02 (inngår også i 188 21 43)
6	Varerør Ø25	1,5 m	836 44 05
7	LK Dreneringsbend V2	1 stk.	505 20 85 (inngår også i 505 20 86)
8	Monteringskrue til Dreneringsbend V2	2 stk	33952 (inngår også i 505 20 86)
9	Siklemikk hvit V2, hvit	1 stk.	505 20 84 (inngår også i 505 20 86)
10	Kabelgjennomføring	10 stk.	33952 (inngår også i 33950)
11	Tetningsplugg sort 40 LP	10 stk.	505 24 97 (10-pakning)
12	Rørgjennomføring 8–20 LP	20 stk.	505 24 96
13	Rørgjennomføring tilførselsledning 20-25 LP	2 stk.	505 24 99, 4 stk/pose
14	Vingemutter M6	4 stk.	inngår i 33027, 4 stk/pose
15	Skive M6	4 stk	-
16	Treskrue (5 × 35 mm)	4 stk.	inngår i 33950
17	Tetning for treskrue	4 stk.	-
-	Tannskive for jordning M5	1 stk	- formontert i skap
-	Låsemutter for jordning M5	1 stk	- formontert i skap
-	Sprutbeskyttelse 705 × 400	2 stk.	505 19 71
-	Sprutbeskyttelse 705 × 200	1 stk.	505 19 72

ARBEIDSTRINN

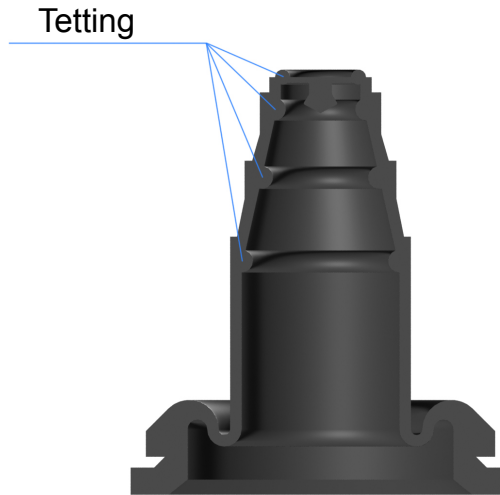
1 – Forbered rørgjennomføringer

Forbered rørgjennomføringene for tilførselsrør og gulvvarmerør ved å tilpasse/klippe gjennomføringene til riktig dimensjon ut fra rørdimensjonen som er brukt.

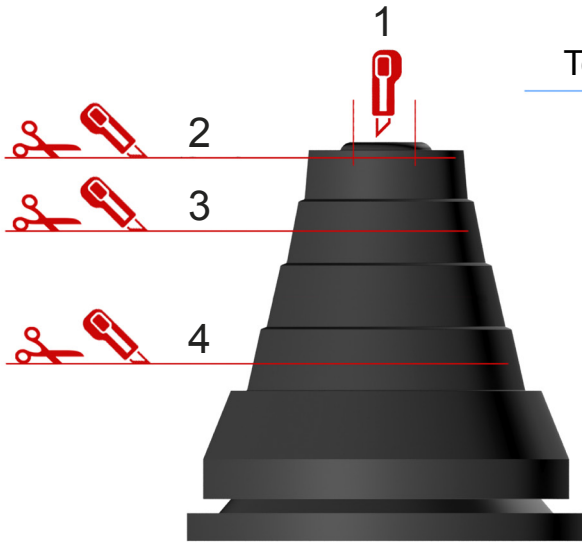
 Hvis tetningen for rørdimensjonen blir skadet ved kappingen, skal den byttes i en ny.



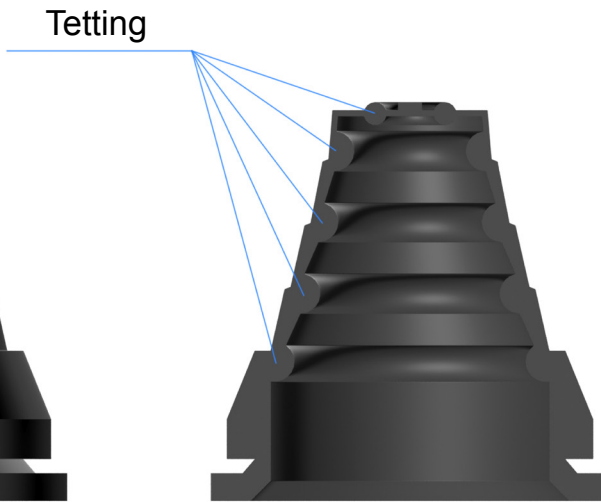
Kapping av rørgjennomføring for gulvvarmerør.



Tverrsnitt av rørgjennomføring viser rørtettingens plassering



Kapping av rørgjennomføring



Tverrsnitt av rørgjennomføring viser rørtettingens plassering

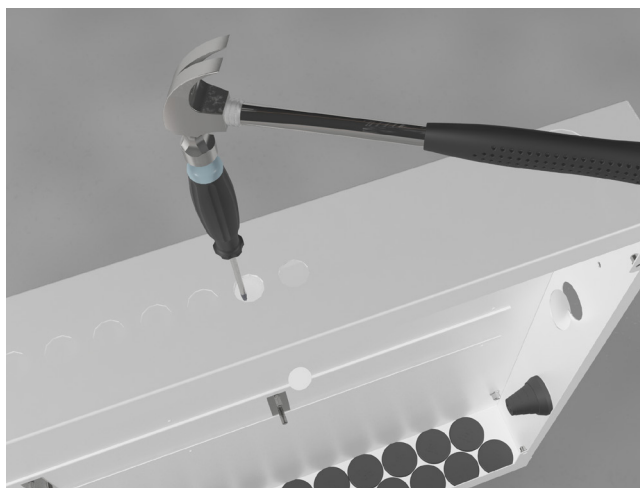
Kuttenivå	Dim. rør	Dim. varerør (RiR)
1	Ø12	–
2	Ø16-20	–
3	Ø25	Ø25
4	Ø32	Ø34



2 – Svekkinger

Slå ut nødvendig antall svekkinger for kabeltrekking til romregulering. Monter kabelgjennomføringer.

Hvis tilførselsledningene skal tilkobles på siden, slås svekkingene ut i gavlen av skapet. Deretter monteres rørgjennomføringene for tilførselsledningene.



Slå ut svekkinger ved hjelp av hammer og skrutrekker

3 – Monter rørgjennomføringer og tetninger

Monter de tilpassede rørgjennomføringene og LK Tetningsplugg før skapet monteres på plass.

Vær spesielt nøye ved montering av rørgjennomføring og tetningsplugg, slik at skapbunnen blir tett.

LK Tetningsplugg monteres slik at LK-logoen vises innenfra skapet.



Monter rørgjennomføringer og tetningsplugg

4 – Monter skap



Skapet monteres aldri lenger ut enn kant i kant med stender for å kunne montere LK Ramme/luke GV INB

Monter skapet i stendervegg eller utenpå eksisterende vegg i henhold til overskriftene *Forutsetninger for montage*.

Fest fordelerskapet i veggkonstruksjonen. Bruk vedlagte skruer og tetningsskive for å feste i tres-tender. Alternativt kan skapet festes med LK Fotsett, se under overskriften *Montering ved hjelp av LK Fotsett*. Vær oppmerksom på dybden når du plasserer skapet, slik at eventuell rørisolasjon får plass.

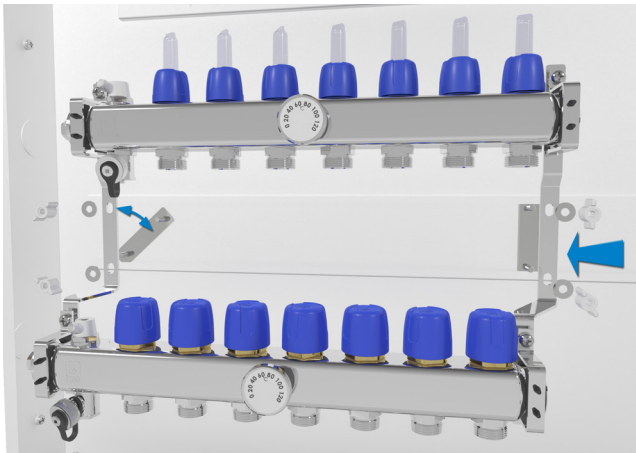
Hvis skapet plasseres i yttervegg, skal det monteres på den varme siden av konstruksjonen, innenfor den lufttette folien.



Feste av skap i stendervegg

5 – Montere Varmevekslerpakke og Fordelere
 Monter de fire konsollfestene i skinnen i skapet.
 Se bilde *Montering av LK Varmefordeler RF*.


LK Varmevekslerpakke og fordelere monteres deretter på konsollfestene. Følg deretter Varmevekslerpakkens og Fordelerens vedlagte anvisningen til fordeleren for videre montering samt trykk- og tetthetskontroll av rørtilkoblingene.



Montering av LK Varmefordeler RF


6 – Rørgjennomføringer

Tre gulvvarmerør og tilførselsrøret gjennomrørgjennomføringene. Det går lettere hvis røret smøres med såpevann eller tilsvarende. Rørene kobles så til varmevekslerpakken og til varmekretsfordeleren i henhold til instruksjonen.




Kontroller at rørgjennomføringen er riktig monteres etter at alle rør er montert i henhold til punkt 6 ovenfor.

7 – Monter skapdrenering



MERK!
 Avløpsuttak fra skap med tappevannsinstallasjon skal alltid munne ut i et rom med gulvsluk eller vanntett gulv.



MERK, UNNTAK!
 Skap plassert i trapperom kan ha lekkasjeindikatorer som munner ut i trapperommet på vanntett eller vannavvisende gulv. Unntaket gjelder ikke for eneboliger.

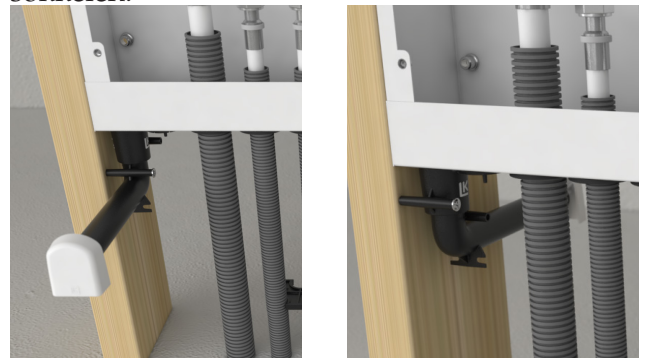
- Dreneringsavløp fra skap med tappevannsinstallasjon skal alltid munne ut i område med gulvavløp eller vanntett gulv. Dreneringsutløp fra skap med installasjon av varmesystem kan munne ut fra veggoverflaten under skapet. Vær oppmerksom på at eventuelle lekkasjer må kunne oppdages.
- For rørgjennomføringer i vegg, få mål mellom rør og tilstøtende vegg el gulvets vann-tetningslag må ikke være mindre enn 60 mm.
- En lekkasjeindikator må ikke plasseres i et badekar eller dusjområde.

7a – Dreneringsbend koblet direkte til skapets utløpsstuss

Dreneringen munner ut fra overflaten av vegg under skapet. Koble dreneringsbendet direkte til skapets utløpsstuss etter at alle skapgjennomføringer og tetningsplugger er monterte.

Fest deretter dreneringsbendet på egnet sted mot vegg- eller gulvstender. Bruk de to medfølgende monteringskruene i valgfrie festehull.

I skap som er montert utenpå vegg munner dreneringsbendet ut i det forhåndsborede hullet i sokkelen.



Dreneringsbend koblet direkte mot skapets utløpsstuss munner i samme rom som skapets serviceåpning, alternativt i rommet bak.



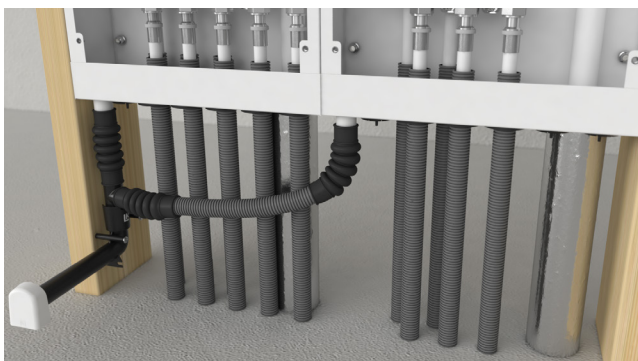
7b – Dreneringsbend tilkoblet via varerør

1. Koble varerøret med belgmuffen til skapets dreneringsstuss. Belgmuffen må ikke bli deformert slik at den hindrer eventuelt lekkasjevann.
2. Koble dreneringsbendet til varerøret. Husk at røret skal bunne i dreneringsbendet, ca. 20 mm dypt.
3. Fest dreneringsbendet på egnet sted mot vegg- eller gulvstender. Bruk de to medfølgende monteringskruene i valgfrie feste-hull.
4. Påse at varerøret legges med fall mot utløpet og at varerøret heftes.

7c – Tilkobling av dreneringsrør

Tilkobling av dreneringsrør fra to skap er mulig. Prinsippbildet viser side ved side montering, men sammenkobling av dreneringskanalene kan også skje ved atskilte skap.

1. Bruk LK Dreneringssett 25 duo.
2. Fest dreneringsbendet på egnet sted mot vegg- eller gulvstender. Bruk de to medfølgende monteringskruene i valgfrie feste-hull.
3. Påse at varerøret legges med fall mot utløpet og at varerøret heftes.



Prinsippbilde. Sammenkobling av dreneringsrør.

8 – Monter siklemikk

1. Monter veggplate med hull for dreneringsbendets utløpsrør. Hulldiameter ca. 26 mm. Tilkoble eventuelt vanntetting etter membranleverandørens anvisninger.
2. Etter montering av veggkledning, skal lengden på dreneringsbendet freses ned med LK Dreneringsfres V2. Alternativt kan dreneringsbendet kappes til passe lengde med f.eks. et baufilblad.
3. Pass på at ytterlaget ikke blir skadet, la 2–3 mm av utløpsrøret være igjen utenfor veggens overflate. I rom med vanntett lag på veggen la det være 6-9 mm.
4. Monter LK Siklemikk V2 i utløpsrøret. For å få et mer eksklusivt utseende, kan LK Siklemikk V2 Krom bestilles som tilbehør.

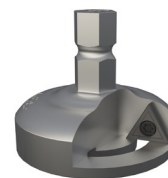


Prinsippbilde. Montering av LK Siklemikk V2.

Tilbehør



LK Siklemikk V2 krom
NRF-nr 5052083.



LK Dreneringsfres V2
NRF-nr 5052082.

9 – Monter sprutbeskyttelse

Monter de medfølgende sprutbeskyttelsene. Vær nøye med å skyve ut beskyttelsen i siden, slik at hele skapbredden blir dekket av beskyttelsen. Bør monteres under byggingen for å hindre at smuss og støv trenger inn i skapet. Det er sprutbeskyttelse som gjør kabinettet vannskadesikkert, og det må alltid være montert.

10 – Monter LK Ramme/luke

Det finnes to typer rammer/luker, avhengig av om skapet er montert innvendig i eller utvendig på innervegg. Ved levering er luken utstyrt med en skrujernslås, og som tilbehør finnes det en LK Nøkkellås (LK-nr. 327 85).

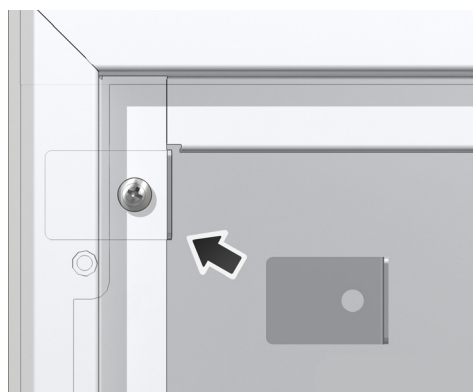
10a – Monter LK Ramme/luke GV INB

Når skapet bygges inn i vegg, brukes LK Ramme/luke GV INB, som har utfallende ramme for å dekke hullet rundt skapet. Rammen dekker 15 mm utenfor kanten av skapet.

Monter LK Ramme/luke med de vedlagte M5-skruene. Dersom skapet er installert så dypt inn i konstruksjonen at skruene ikke når, erstatt dem med lengre (ikke inkludert).

10b – Monter LK Ramme/luke GV UTV

Når skapet monteres utvendig på vegg, brukes LK Ramme/luke GV UTV, som slutter kant i kant med skapets utvendige sider.



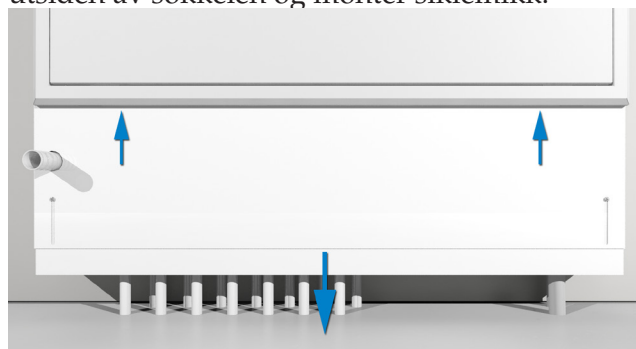
Blikkplate og skrue til LM Ramme/luke GV UTV

Monter rammen ved hjelp av medfølgende skrue og blikkplate for festing. Se bilde ovenfor. Monter de fire hvite dekkpluggene i siden av skapet.

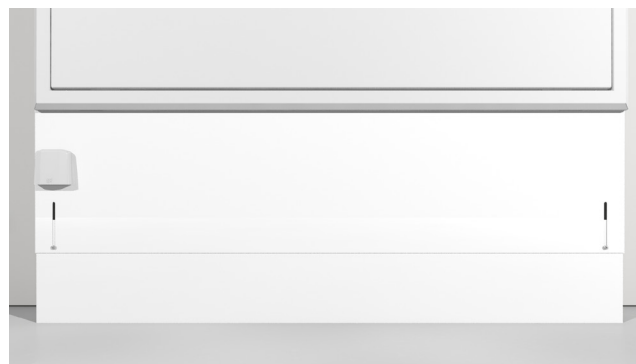
12 – Monter sokkel

Ved utvendig montering av LK Fordelerskap VVX monteres LK Sokkel ved at man først skyver opp den øvre delen av sokkelen i sporene i skaprammen som er beregnet til dette. Påse også at dreneringsbendet slutter i hullet som er beregnet til dette. Den nedre delen av sokkelen trekkes deretter ut for å møte gulvet. Når riktig høyde nås, festes monteringen med skruene på forsiden av sokkelen.

Tilpass deretter lengden på dreneringsbendet til utsiden av sokkelen og monter siklemikk.



LK Sokkel, montering



Siklemikk montert på sokkel

MONTERINGSHJELPEMIDDEL

Montering ved hjelp av LK Skapstativ L2

Baksiden av skapet har fire festepunkter (M8-mutere) som kan brukes hvis man ønsker å montere skapet før betongplaten er støpt. Som hjelpemiddel finnes LK Skapstativ L2 som monteres som vist nedenfor.

Monter de medfølgende fire M8-boltene på baksiden av skapet. Skru rørklemmene på boltene som stikker ut. Tre i rundstengene og tre på stativets vedlagte varerørbitter.



Varerørene hindrer at stativet blir støpt fast, slik at det kan brukes på nytt.



LK Skapstativ L2 med festeklemmer

Slå rundstengene ned gjennom isolasjonen og ned i bakken til installasjonen er stødig. Løft opp skapet slik at det når passe høyde, og spenn klemmene. Teip varerørene mot stativets bein for å hindre at varerørene flyter opp i forbindelse med støping.



Montert skapstativ L2.



Nærbilde av innfesting mot skap

Montering ved hjelp av LK Skapstativ UNI/GV

Fotsett som forenkler montering av skapet på prefabrikkerte betongbjelkelag. Laget av galvanisert stålplate.

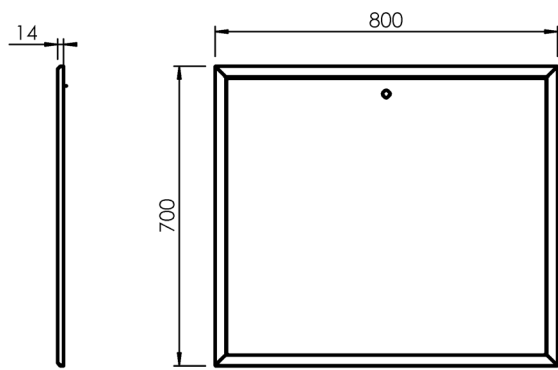
Fotsettet leveres i par inkl. 4 stk. selvborende plateskruer for innfesting i fordelerskapet. Foten på fotsettet har et 6 mm hull for feste mot betongbjelkelag. Festing skjer med bolt eller metalplugg er og skive (medfølger ikke). Hvis fotsettet ikke gir tilstrekkelig fiksering av fordelerskapet, må det også festes i veggkonstruksjonen.



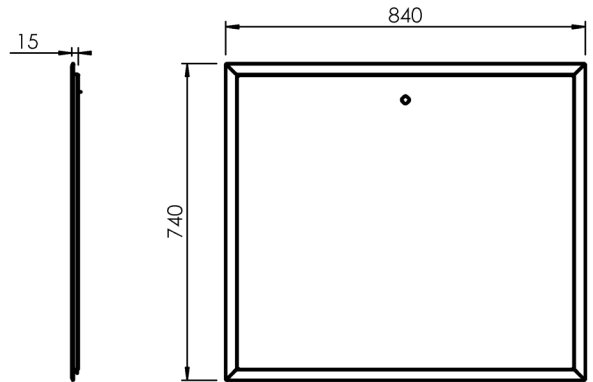
LK Skapstativ UNI/GV

MÅLSKISSER

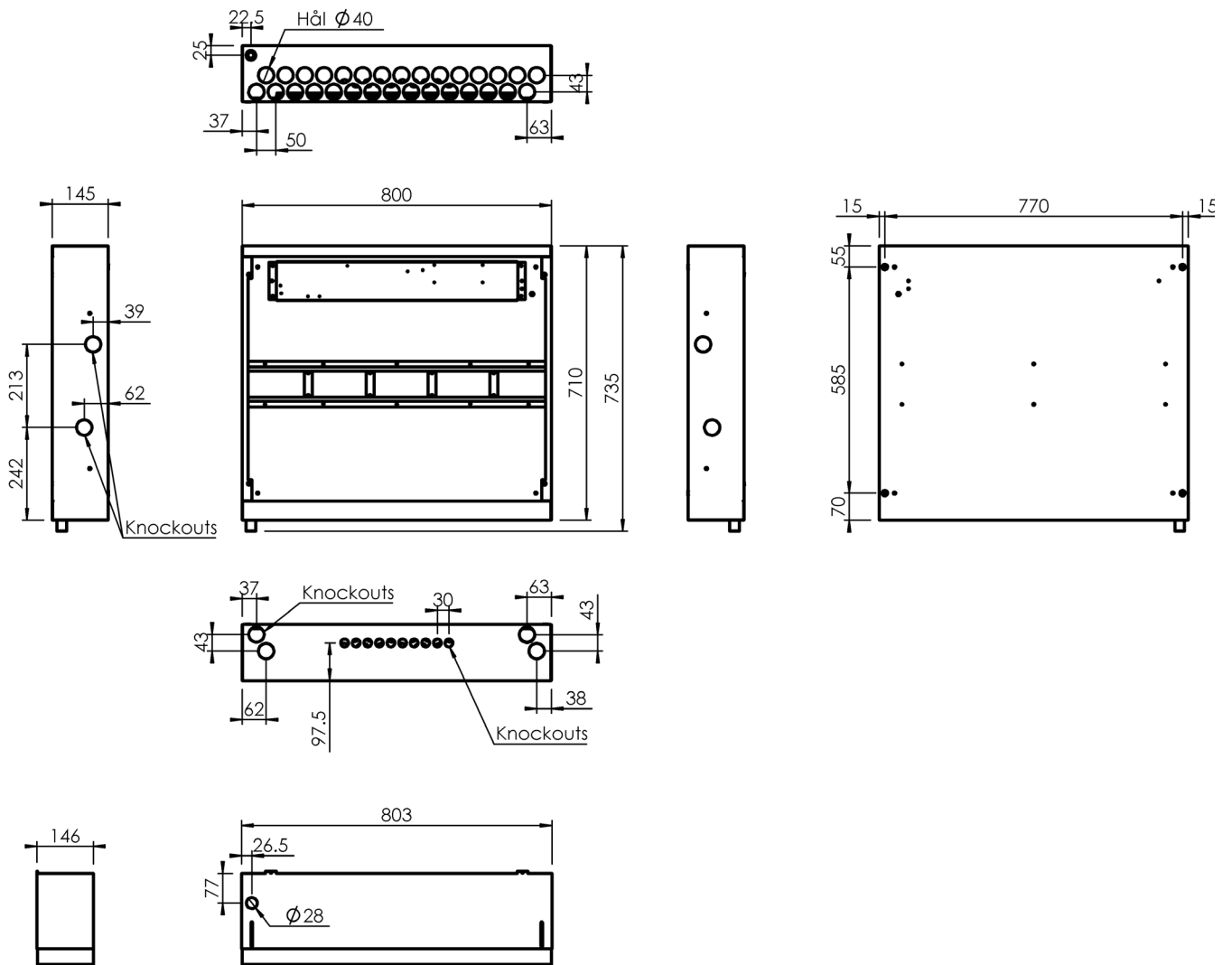
LK RAMME/LUKE GV, UTV



LK RAMME/LUKE GV, INB



LK FORDELERSKAP



LK SOKKEL



RØRDIMENSJONER

Tabellen viser hvilke dimensjoner og rørtyper som kan kobles til LK Fordelerskap GV/LK Fordelerskap GV Prefab. For mer informasjon om produktene som inngår i LKs gulvvarmesystemer, se: www.lksystems.no (Gulvvarme/Produktsortiment/Rør)

Rørgjennomføring	PE-rør	Metallrør	RiR (rør i rør) varerørdimensjon
Rørgjennomføring 8–20 LP	8, 12, 16 og 20 mm	–	–
Rørgjennomføring 20–25 LP for tilførselsledning i PE	20, 25 og 32 mm	22 og 28 mm	34 mm
LK Rørgjennomføring 8, Quattro*	8 mm	–	–
LK Rørgjennomføring 32 RiR LP*	32 mm	–	40–44 mm

* Bestilles separat.

ARTIKKELDATA

Navn	NRF-nr.	Merknad
LK Fordelerskap VVX 800 (dybde 145)	505 20 76	For LK Varmevexlerpakke-10n2 og LK Varmekretsfordeler opp til størrelse VKF-RF 5
LK Ramme/luke GV 800 INB	836 47 91	Beregnet for GV 800-skap innebygd i vegg
LK Ramme/luke GV 800 UTV	836 47 89	Beregnet for GV 800-skap montert utvendig
LK Sokkel 800 (dybde 145)	836 49 24	Tilbehør ved utvendig montering
LK Lås med nøkkel	327 85	Tilbehør
LK Rørgjennomføring 8–20 LP	505 24 96	Reservedel
LK Rørgjennomføring 20-25 LP	505 24 99	Reservedel
LK Tetningsplugg 40 LP	505 24 97	Reservedel
LK Bunnplugg	505 18 18	Tilbehør
LK Rørgjennomføring 32 RiR LP med 40 mm varerør	505 25 01	Tilbehør (selges i par)
LK Rørgjennomføring 8 mm, Quattro	836 42 34	Tilbehør
LK Skapstativ L2	505 21 87	Tilbehør
LK Plastklemme varerør 25	511 72 88	Reservedel
LK Skapstativ UNI/GV	505 11 18	Tilbehør

