

# LK SmartBox Uni Push V3 AX16 og AX20

Beregnet for LK PE-X og PAL Universalrør med formontert støttehylse.

<https://www.lksystems.no/no/produkter/lk-universal/produksortiment/ror/pe-x/>

<https://www.lksystems.no/no/produkter/lk-universal/produksortiment/ror/pal/>

LK PE-X rør-i-rør-system, med inngående komponenter ifølge Installasjonsløsninger NT VVS 129, er testet og godkjent i henhold til NT VVS 129 og Sintef Testmetode for beskyttelsesrør. Les mer her: <https://www.lksystems.no/no/support/dokumentasjon/dokumentasjon-lk-universal/>

LK Systems anbefaler at boksen kobles til PE-X rør. Vær oppmerksom på at tilslutning med LK PAL Universalrør dimensjon 16 og 20 samt LK PE-X Universalrør dimensjon 20 ikke oppfyller krav i BBR om skjult montering/inspisierbar kobling uten serviceluke.

Trykklasse PN 10

## MONTERING

LK SmartBox kan på grunn av sin unike konstruksjon monteres i en vegg med minst 45 mm stendere, både i bak- og framkant av vegg avhengig av byggemetode. Boksen kan også monteres på siden av en stender. Skruer for montasje er inkludert.

Som hjelpemiddel for å få riktig c/c-avstand mellom to bokser og fixere de i ulike konstruksjoner, finnes det flere ulike tilbehør.

LK har også et bredt sortiment av anslutningskupper som kan monteres i boksen.

## INNHALDSFORTEGNELSE



### LK SmartBox UNI Push AX16 V3

NRF 505 21 58

Se side 2.



### LK SmartBox UNI Push AX20 V3

NRF 505 21 57

Se side 2.



### LK Festeskinne SmartBox V3

150 og 160 c/c

NRF 505 21 56 og 505 21 54

Se side 5.



### LK Festeskinne Flex SmartBox

NRF 505 18 08

Se side 6.

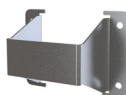


### LK Festeskinne SmartBox UNI

Push 150 N5

NRF nr 5051494

Se side 7.



### LK Festebøyle SmartBox V3

NRF 505 21 55

Se side 7.



### LK Anslutningskupling

NRF 505 21 56

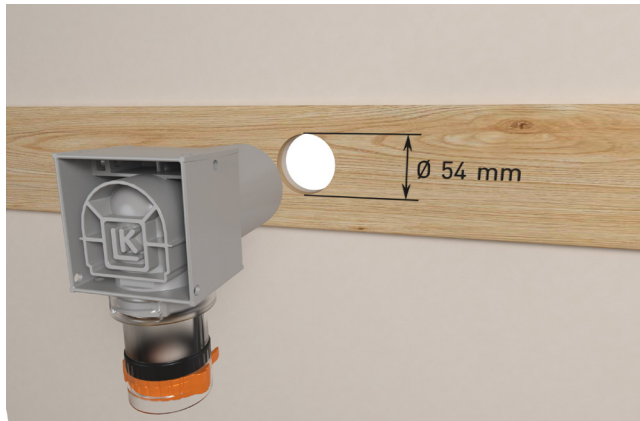
Se side 8.



LK Tappevannsystem er godkjent etter Nordtestmetoden NT VVS 129.

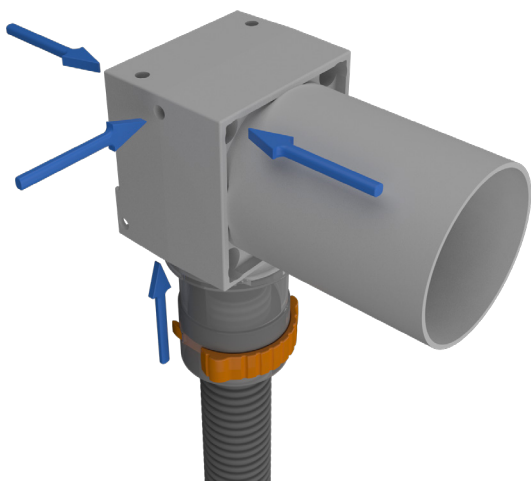
## LK SmartBox UNI Push AX16 V3

1.1. Kontroller at alle delene på boksen er hele før montering. Hvis noen av delene er skadet, må de byttes ut.



1.2. Bor et hull med diameter 54 mm.

Boksen kan skrues fast på mange ulike måter:



Hvis to veggbokser skal monteres i en trestenderkonstruksjon, kan **LK Festebøyle SmartBox V3** (NRF 505 21 55) benyttes.

1.3. Det er to ulike måter å montere boksen på, velg 1.3.1 eller 1.3.2. Tilstrebe alltid å montere boksen slik at halsen er så kort som mulig, dette forenkler en eventuell utskiftning av røret.

Avstanden mellom boksene i veggen med tettesjikt for tappevann eller varmerør skal være minst 60 mm.

1.3.1 Skru fast boksen med de medfølgende skruene. Boksen skal alltid festes mot tverrbjelke, stender eller en annen type treplate. Ved montering forfra eller bakfra brukes de fire korte skruene. Når boksen skal monteres på siden av en stender eller opp mot en tverrbjelke, brukes de to lange skruene. Gå videre til punkt 1.4.

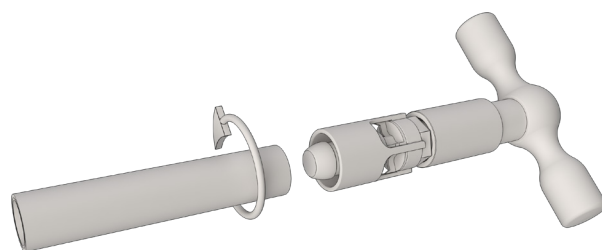
1.3.2 Start med å montere LK Universalrør i henhold til punkt 1.4 og følg installasjonsanvisningene til punkt 1.10. Ved montering forfra eller bakfra brukes de fire korte skruene. Når boksen skal monteres på siden av en regel eller opp mot en tverrbjelke, brukes de to lange skruene. Boksen skal alltid festes mot tverrbjelke, stender eller en annen type treplate. Følg deretter instruksjonene fra punkt 1.11 og utover.



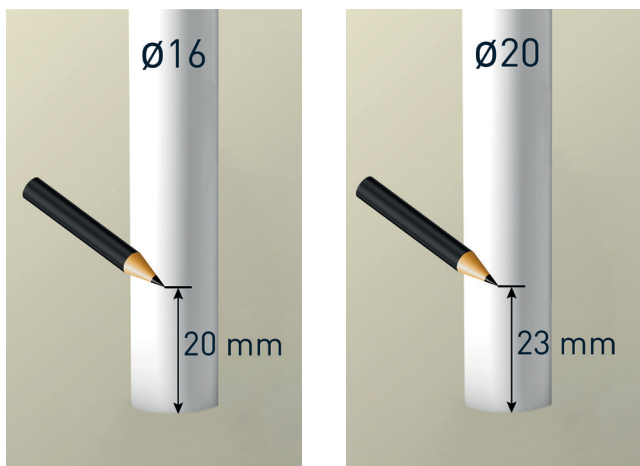
**OBS!**

Boksen må aldri festes kun i gips.

1.4. Tilpass LK Universalrøret i lengden ved å kappe det vinkelrett med en rørsaks. Kapp varerøret ytterligere ca 30 mm kortere for 16 mm boksen og ca 40 mm kortere for 20 mm boksen enn hva røret er.



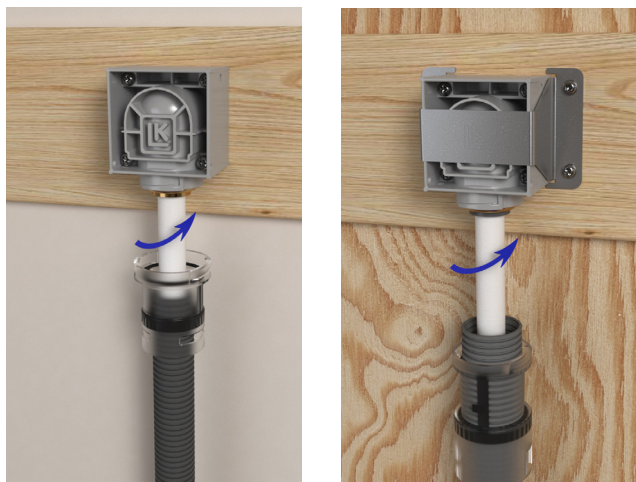
1.5. For både LK PE-X og PAL Universalrør må rørene avgrades innvendig slik at o-ringene i koblingen ikke blir skadet eller kommer ut av stilling, noe som kan føre til lekkasje i koblingen. Rengjør rørene for spon etter avgrading.



1.6. Merk innstikkdybden på røret. Innstikkdybden skal være 20 mm på 16 mm rør og 23 mm på 20 mm rør. Malen på LK Smart Tool Push AX (NRF 505 20 13) gjør dette enklere.

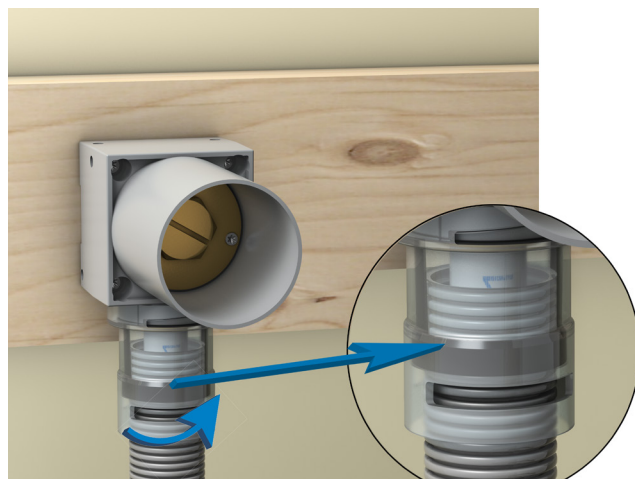
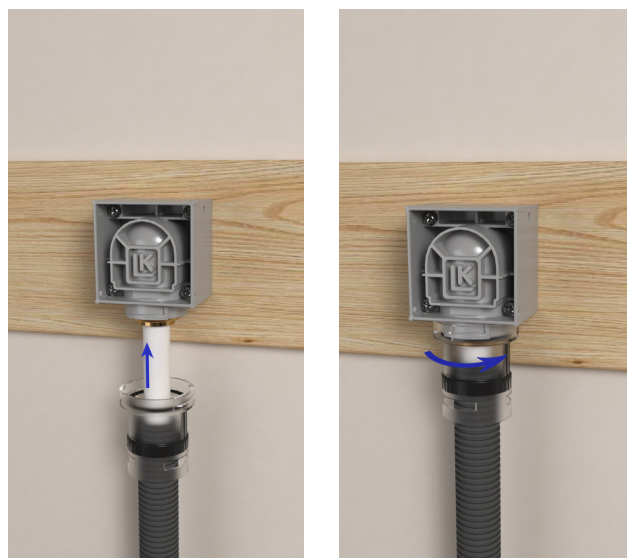
1.7. Løsne boksunderdelen og trekk ut klipsen på 16 boksen, og på 20 boksen skal den ikke demonteres. Før deretter boksunderdelen på varerøret.

Kontrollere at støttehylsen er i koblingen.



1.8. LK Universalrør stikkes nå inn i PushFitkoblingen med en kraftig, roterende bevegelse til det butter og merket for innstikkdybde knapt vises. Trekk deretter i røret for å sikre at det sitter skikkelig fast i koblingen.

Som et hjelpemiddel for å montere LK Universalrør i kuplingen, finnes **LK Griptang 16-32** (NRF 505 22 62).

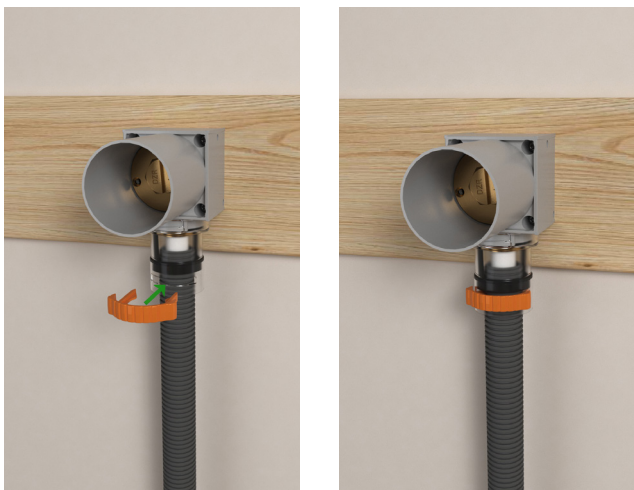


1.9. Monter underdelen på boksen med en roterende bevegelse til det stopper, slik at den låser fast. Dra i varerøret for å forsikre at det sitter ordentlig fast i underdelens låseklips.



**OBS!**

Sjekk at minst en rille av varerøret er synlig ovenfor pakningen, samt at pakningen ligger midt mellom to riller på tomrøret.



1.10. Monter varerørklipsen i boksunderdelen på 16 boksen. Pass på at endene går gjennom sporet på baksiden av boksunderdelen. Kontroller at varerøret sitter fast ved å dra i det.



1.11. Fest varerøret nær boksen (15-30 cm) og deretter med minst et feste på annenhver meter, med LK Plastklammer varerør. For varerørersdimensjon 25 mm (NRF 511 72 88) og 34 mm (NRF 511 72 89).

1.12. Trykktestpluggen er montert og må IKKE brukes til annet enn trykktesting for en begrenset periode (120 min). Pluggen fjernes med en skrutrekker eller en 25 mm hylsenøkkel. Trykk- og tetthetskontroll skal utføres i henhold til Monteringsanvisning for LK PE-X, PAL og PE-RT-rør.

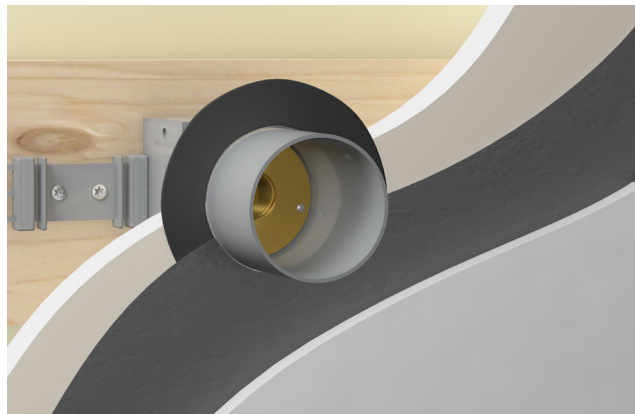


1.13. I de tilfeller der boksen blir koblet til LK PAL Universalrør dimensjon 16 og 20 samt LK PEX Universalrør dimensjon 20, skal boksen skrues bakfra i spikerslag, slik at den kan demonteres. En serviceluke skal monteres bak boksen, slik at demontering av boksen er mulig.



**OBS!**

Merk at LK PAL Universalrør 16 mm og 20 mm og LK PE-X Universalrør 20 mm ikke er utskiftbare. Dette betyr at en serviceluke må installeres.

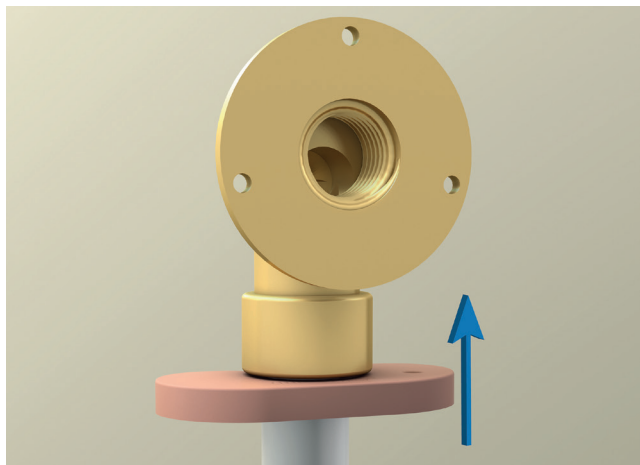


1.14. I våtsoner med påstrykningsmembraner skal det alltid monteres LK SmartBox (NRF 511 77 02) for å sikre vanntett utførelse. Monter mansjetten over veggboxen (veggjenomføringen) og benytt påstrykningsmembraner.

I våtsoner med baderomspanel skal tetting rundt veggboks følge beskrivelsen som er angitt i teknisk godkjenning tilhørende de respektive tettesjiktene.



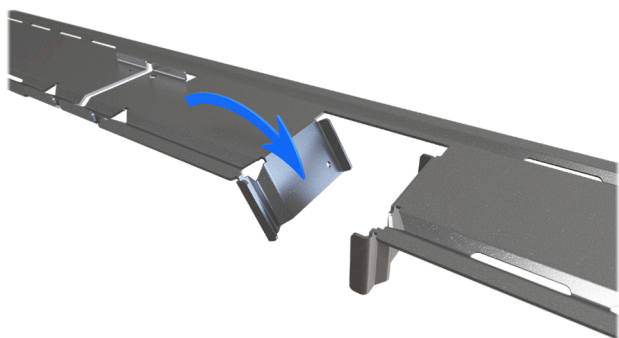
## Demontering av PushFit-kobling



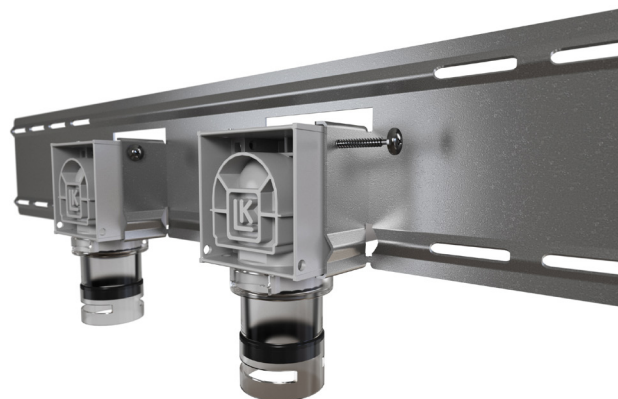
I tilfelle demontering, må det brukes LK Demonteringsverktøy PushFit (NRF 505 14 17 for 16 mm eller 505 14 18 for 20 mm ) eller LK SmartTool AX (NRF 505 20 13). Hvis samme rør skal monteres på nytt, skal rørenden kontrolleres, slik at griperingen ikke har skadet røret. Hvis dette har skjedd skal røret kappes på minst innstikkdybden som er merket av. Kontroller o-ringene på støttehylsen, at de er intakte før du monterer koblingen, ellers må koblingen byttes. Koblingen kan brukes på nytt maksimalt 10 ganger.

## LK Festeskinne SmartBox

Når to LK SmartBox skal monteres i trestender kan **LK Festeskinne SmartBox UNI Push V3, 160** (NRF 505 21 54) or **LK Festeskinne SmartBox UNI Push V3, 150** (NRF 505 21 56) benyttes. Festeskinnen forankrer boksen og gir riktig c/c avstand. LK Wall Support UNI Push V3 er anpasset stender med c/c avstand på 300 mm eller 450 mm. To skruer for montering av boksen i platen medfølger.



2.1. Bøy ut ut festeørene på platen.



2.2. Monter boksen i platen med den medfølgende skruen som på bildet over. Skru skruen gjennom det store hullet i platen gjennom boksen og fest i det mindre hullet.



2.3. Det må lages 5 mm utsparing i trestenderen for at platens forsterkningsprofil skal få plass.

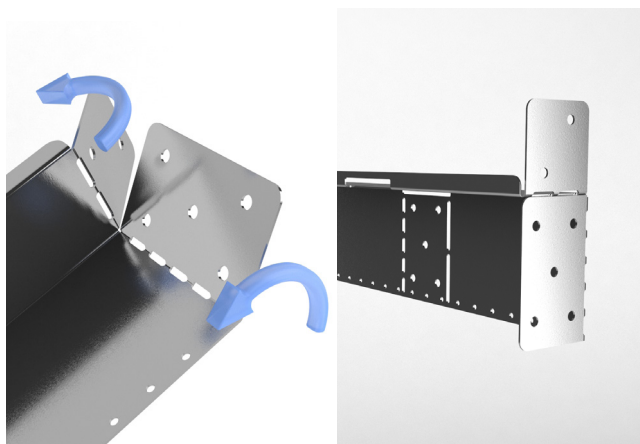
2.4. Skru fast platen i stender med fire skruer (ikke medfølgende).

2.5. Fortsett monteringen av boksen se punkt 1.4.

## LK Festeskinne Flex SmartBox

Hvis to veggbokser skal monteres i en trestenderkonstruksjon, kan **LK Veggskinne Flex Veggboksk UNI Push** (NRF 505 18 08) benyttes. LK Veggskinne fester boksene og gir en fleksibel c/c-avstand mellom dem. LK Veggskinne Flex UNI Push er tilpasset 300 mm eller 450 mm eller 600 mm stenderavstand.

3.1. Klipp veggskinnen til ønsket lengde, se veiledningen i tabellen under.



3.2. Bøy opp det øvre festeøret og bøy inn det nedre festeøret, se veiledningen i tabellen under.

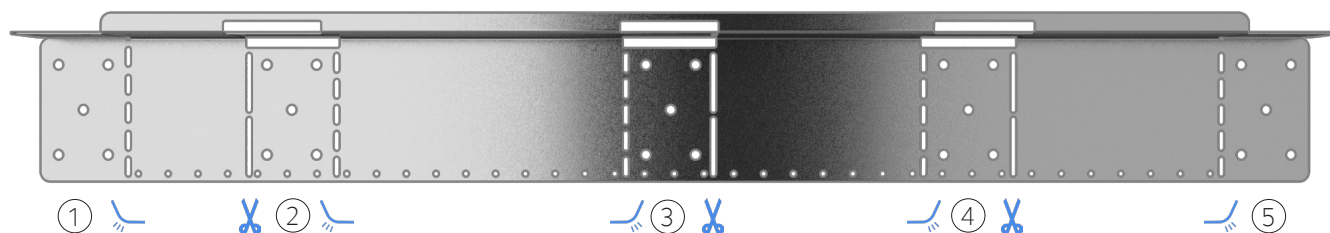
Anvisning	Betyr c/c-mål (mm)
1 + 5	600 Trestender
1 + 4	450 Trestender
2 + 5	450 Platestender
1 + 3	300 Trestender



3.3. Skru fast platen i siden på stenderen med minst to skruer i det nedre festeøret og minst en skruer i det øvre festeøret, ikke inkl.



3.4. Monter boksen i holderen og heft den på platen. Juster c/c-avstanden mellom boksene.



 = Klippanvisning

 = Bøyeansvisning høyre

 = Bøyeansvisning venstre





3.5. Skru fast holderen i platen med de medfølgende skruene.

3.6. Fortsett med å montere boksen iht. punkt 1.4.

### LK Festeskinne SmartBox UNI Push 150 N5

Hvis to veggbokser skal monteres i en trestenderkonstruksjon, kan LK Festeskinne SmartBox UNI Push 150 N5 (NRF nr 5051494) benyttes. Festeskinnen er for blandebatterier med c/c 150 mm og er beregnet for vegger med maks 600 mm avstand mellom stenderne.



Obs!  
Det er c/c 75 mm mellom hullene i veggskinnen, men det finnes ingen rosetter for denne monteringen.



4.1. Monter hver boks i platen med fire av de medfølgende systemskruene som vist på bildet ovenfor.

4.2. Det må lages en 8 mm dyp utsparring i trestenderens overkant for at platens forsterkningskant skal få plass.



4.3. Skru fast platen i stenderen med de fire forsenkede treskruene som medfølger.

4.4. Fortsett monteringen av boksen i henhold til punkt 1.4.

### LK Festebøyle SmartBox

Hvis veggboksen skal monteres fra baksiden, kan de gjøre jobben lettere hvis man bruker **LK Festebøyle SmartBox** (NRF 511 75 28). Festebøylen gjør at skruefestet gjøres et stykke fra boksen.



5.1. Monter boksen i hullet (Ø 54 mm), monter festebøylen. Skru fast festebøylen og boksen med fire skruer, ikke inkl. Avstanden mellom boksene i vegggen med tettesjikt for tappevann eller varmerør skal være minst 60 mm.

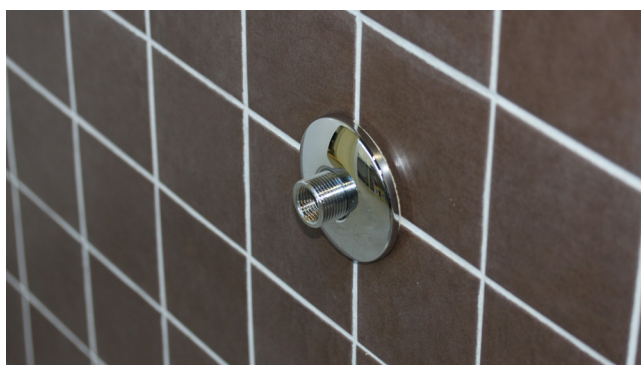
## Etter veggbekledning



6.1. Boksen freses ned til ca. 2 mm utenfor ferdig vegg med **LK Veggboksfres UNI** (NRF 505 07 98). Hjelpemidler for rett skjæremål kan benyttes, (RSK 188 26 76) LK Avstandsplate 6-9mm.

Hvis veggkledningen skal være en plastmatte med overflatesjikt, man man med fordel bruke **LK Boksfres UNI UTV** (NRF 505 17 88).

## LK TILKOBLING



Før montering av blandebatteri 150 c/c skal LK Anslutningskupling 3/4" x 1/2" (NRF 505 17 79) monteres. Tilpass anslutningens lengde slik at ca 10 mm av 3/4" rørgjengen er synlig når dekkskiven skrues mot vegg. Anslutningens 1/2" gjenge skurs inn i veggboksen med gjengetetting f.eks. hamp og gjengepasta. Tildragningen gjøres med en kombinasjonsnøkkel eller en 14 mm umbrakonøkkel.



### OBS!

Gjengeteip skal ikke brukes på anslutningskoblingen.

For flere varianter av tilkoblingskuplinger, se: <http://www.lksystems.no/no/produkter/lk-universal/produksortiment/monteringsdetaljer/Montasje-med-veggboks/Fordelerkupling/>

Utskifting av PE-X rør till LK SmartBox  
For utskifting av LK PE-X Universalrør, se Monteringsanvisning for LK PEX, og PAL og PERT rør.

## TILBEHØR TIL LK SMARTBOX

### Forsterkningshylse

LK Forsterkningshylse UNI Push (NRF 505 14 68), se bilde under, benyttes der armaturet trenger ekstra støtte. Hylsen har en innvendig gjenge 1/2" som gjenges på anslutningskuplingen. Anslutningskuplingen gjenges deretter på veggboksens vinkelkuppling.

