

Installasjons- og vedlikeholdsanvisning



eloBLOCK

VE .. /14 EU I

NO

Utgiver/produsent

Vaillant GmbH

Berghauser Str. 40 ■ D-42859 Remscheid
Tel. +492191 18 0 ■ Fax +492191 18 2810
info@vaillant.de ■ www.vaillant.de



Innhold

Innhold

1	Sikkerhet.....	3	10.7	Skifte ut sikkerhetsventilen	16
1.1	Farehenvisninger som gjelder handlinger	3	10.8	Skift ut trykksensoren	16
1.2	Fare på grunn av feilbetjening	3	10.9	Skifte ut NTC-føler	17
1.3	Tiltenkt bruk	3	10.10	Skift ut sikkerhetstemperaturbegrenseren.....	17
1.4	Generelle sikkerhetsanvisninger	3	10.11	Skifte ut ekspansjonstanken	17
1.5	Forskrifter (direktiver, lover, normer)	4	10.12	Skifte ut kretskort og display	18
2	Merknader om dokumentasjonen	5	10.13	Avslutte inspeksjons- og vedlikeholdsarbeid	18
2.1	Annen dokumentasjon som også gjelder og må følges	5	11	Ta ut av drift	18
2.2	Oppbevaring av dokumentasjonen.....	5	12	Resirkulering og kassering.....	18
2.3	Veiledningens gyldighet.....	5	13	Kundeservice	18
3	Produktbeskrivelse.....	5	Tillegg.....	19	
3.1	Produktets oppbygning.....	5	A	Statuskoder – oversikt	19
3.2	Funksjonselementer	5	B	Diagnosekoder – oversikt	19
3.3	Virkemåte.....	6	C	Feilkoder – oversikt	22
3.4	Pumpens driftsmåter.....	6	D	Status-LED for pumpe.....	23
3.5	Opplysninger på typeskiltet	6	E	LHM	23
3.6	CE-merking.....	6	F	Koblingsskjemaer.....	24
3.7	Serienummer	6	F.1	Koblingsskjema VE6 /14 EU I, VE9 /14 EU I, VE12 /14 EU I, VE14 /14 EU I	24
4	Montering	6	F.2	Koblingsskjema VE18 /14 EU I, VE21 /14 EU I	25
4.1	Kontrollere leveransen.....	6	F.3	Koblingsskjema VE24 /14 EU I, VE28 /14 EU I	26
4.2	Mål	7	G	Inspeksjons- og vedlikeholdsarbeid – oversikt.....	27
4.3	Minimumsavstander.....	7	H	Varmekurver.....	27
4.4	Krav til monteringsstedet	7	I	Restløftehøyde.....	28
4.5	Montere produktet.....	7	J	Karakterstikker for utføler VRC DCF	28
4.6	Montere og demontere frontpanel	8	K	Karakterstikker for interne temperaturløpere	28
4.7	Demontere og montere sidepanel	9	L	Tekniske data	29
5	Installasjon	9		Stikkordregister.....	31
5.1	Koble til oppvarmingstilførsel og oppvarmingsretur.....	10			
5.2	Koble til sikkerhetsventilen	10			
5.3	Elektroinstallasjon.....	10			
6	Oppstart.....	12			
6.1	Kontrollere og behandle oppvarmingsvann/påfyllings- og suppleringsvann.....	12			
6.2	Kontrollere varmeanleggets påfyllingstrykk	13			
6.3	Fylle og lufte varmeanlegget	14			
6.4	Kontrollere mht. funksjon og tetthet.....	14			
7	Tilpasse produktet til varmeanlegget	14			
8	Overlevere produktet til brukeren	14			
9	Feilsøking	14			
9.1	Utbedre feil	14			
9.2	Utbedre feil på pumpen	15			
9.3	Utbedre feil på grunn av relé som sitter fast.....	15			
10	Inspeksjon og vedlikehold.....	15			
10.1	Bestilling av reservedeler	15			
10.2	Forberede vedlikehold	15			
10.3	Tømme produkt og varmeanlegg	15			
10.4	Skifte ut pumpen.....	15			
10.5	Skifte ut varmeveksler	16			
10.6	Skifte ut varmestaver	16			



1 Sikkerhet

1.1 Farehenvisninger som gjelder handlinger

Klassifisering av de handlingsrelaterte advarslene

De handlingsrelaterte advarslene er klassifisert ved bruk av varselsymboler og signalord som angir hvor alvorlig den potensielle faren er:

Varselsymboler og signalord

**Fare!**

Umiddelbar livsfare eller fare for alvorlige personskader

**Fare!**

Livsfare på grunn av elektrisk støt

**Advarsel!**

Fare for lette personskader

**Forsiktig!**

Risiko for materielle skader eller miljøskader

1.2 Fare på grunn av feilbetjening

Ved feilbetjening kan du utsette deg selv og andre for fare, og du kan forårsake materielle skader.

- ▶ Sørg for å lese denne håndboken og all gjeldende dokumentasjon for øvrig, spesielt kapitlet "Sikkerhet" og advarslene.
- ▶ Utfør arbeidene som er angitt i denne driftsveiledningen.

1.3 Tiltent bruk

Ved feil eller ikke tiltent bruk kan det oppstå fare for brukerens eller tredjeparts liv og helse eller skader på produktet eller andre materielle skader.

Produktet er beregnet for bruk som varme- produsent for lukkede varmeanlegg og varmtvannsberedning.

Den tiltente bruken innebærer:

- å følge drift-, installasjons- og vedlikeholdsveiledningen for produktet og for alle andre komponenter i anlegget
- å installere og montere i samsvar med produkt- og systemgodkjenningen

- å overholde alle inspeksjons- og servicebetingelsene som er oppført i veiledningene.

Tiltent bruk omfatter dessuten installasjon i henhold til IP-klasse.

Annen bruk enn den som er beskrevet i denne veiledningen, gjelder som ikke-forskriftsmessig. Ikke-forskriftsmessig er også enhver umiddelbar kommersiell og industriell bruk.

Obs!

Alt misbruk er forbudt!

1.4 Generelle sikkerhetsanvisninger

1.4.1 Fare på grunn av utilstrekkelige kvalifikasjoner

Følgende arbeider må kun utføres av godkjente håndverkere med nødvendig kompetanse:

- Montering
- Demontering
- Installasjon
- Oppstart
- Inspeksjon og vedlikehold
- Reparasjoner
- Ta ut av drift

- ▶ Utfør arbeidene i samsvar med det aktuelle teknologiske nivået.

1.4.2 Livsfare på grunn av manglende sikkerhetsinnretninger

Skjemaene i dette dokumentet viser ikke alle sikkerhetsinnretninger som kreves for en forskriftsmessig installasjon.

- ▶ Installer de nødvendige sikkerhetsinnretningene på anlegget.
- ▶ Følg gjeldende nasjonale og internasjonale forskrifter, normer og direktiver.

1.4.3 Livsfare på grunn av elektrisk støt

Berøring av strømførende komponenter er forbundet med livsfare på grunn av elektrisk støt.

Før du arbeider på produktet:

- ▶ Gjør produktet spenningsfritt ved at du kobler fra all strømforsyning allpolet (elektrisk utkoblingsanordning med minst





1 Sikkerhet

3 mm kontaktåpning, f.eks. sikring eller automatsikring).

- ▶ Sikre mot ny innkobling.
- ▶ Vent minst 3 min til kondensatorene er utladet.
- ▶ Kontroller at det ikke foreligger spenning.

1.4.4 Fare for forbrenning eller skålding på grunn av varme komponenter

- ▶ Ikke begynn å arbeide på komponentene før de er avkjølt.

1.4.5 Fare på grunn av skålding med varmt forbruksvann

Det er fare for skålding på tappestedene for varmtvann ved varmtvannstemperatur over 60 °C. Småbarn og eldre personer kan skades også ved lavere temperaturer.

- ▶ Velg en passende beregnet temperatur.
- ▶ Informer brukeren om faren for skålding når funksjonen Legionellabeskyttelse er aktivert.

1.4.6 Risiko for materielle skader på grunn av uegnet verktøy

- ▶ Bruk riktig verktøy.

1.4.7 Fare for korrosjonsskade på grunn av uegnet romluft

Spray, løsemidler, klorholdige rengjøringsmidler, maling, lim, ammoniakkforbindelser, støv o.l. kan føre til korrosjon på produktet.

- ▶ Sørg for at det ikke lagres kjemiske stoffer på monteringsstedet.

1.4.8 Risiko for materielle skader på grunn av frost

- ▶ Installer produktet bare i frostfrie rom.

1.5 Forskrifter (direktiver, lover, normer)

- ▶ Følg nasjonale forskrifter, normer, direktiver, forordninger og lovbestemmelser.



Merknader om dokumentasjonen 2

2 Merknader om dokumentasjonen

2.1 Annen dokumentasjon som også gjelder og må følges

- Følg alle bruks- og installasjonsanvisninger som er vedlagt komponentene i anlegget.

2.2 Oppbevaring av dokumentasjonen

- Gi denne bruksanvisningen og alle andre gjeldende dokumenter videre til eieren av anlegget.

2.3 Veiledningens gyldighet

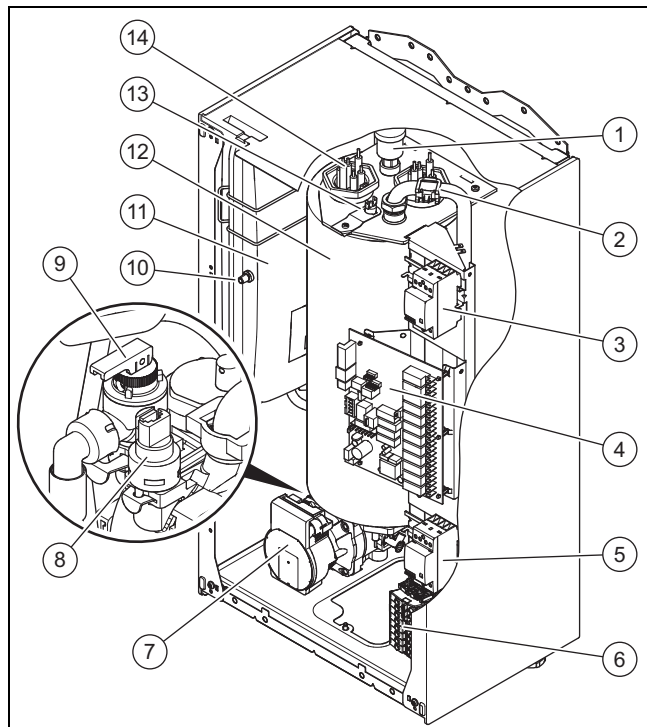
Denne veiledningen gjelder utelukkende for:

Produkt - artikkelnummer

	Artikkelnummer
VE 6 /14 EU I	0010023690
VE 9 /14 EU I	0010023691
VE 12 /14 EU I	0010023692
VE 14 /14 EU I	0010023693
VE 18 /14 EU I	0010023694
VE 21 /14 EU I	0010023695
VE 24 /14 EU I	0010023696
VE 28 /14 EU I	0010023697

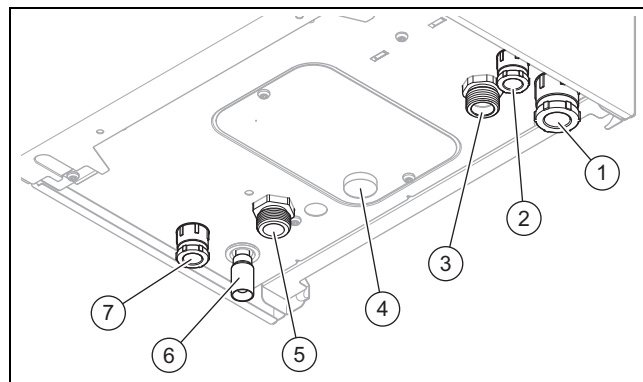
3 Produktbeskrivelse

3.1 Produktets oppbygning



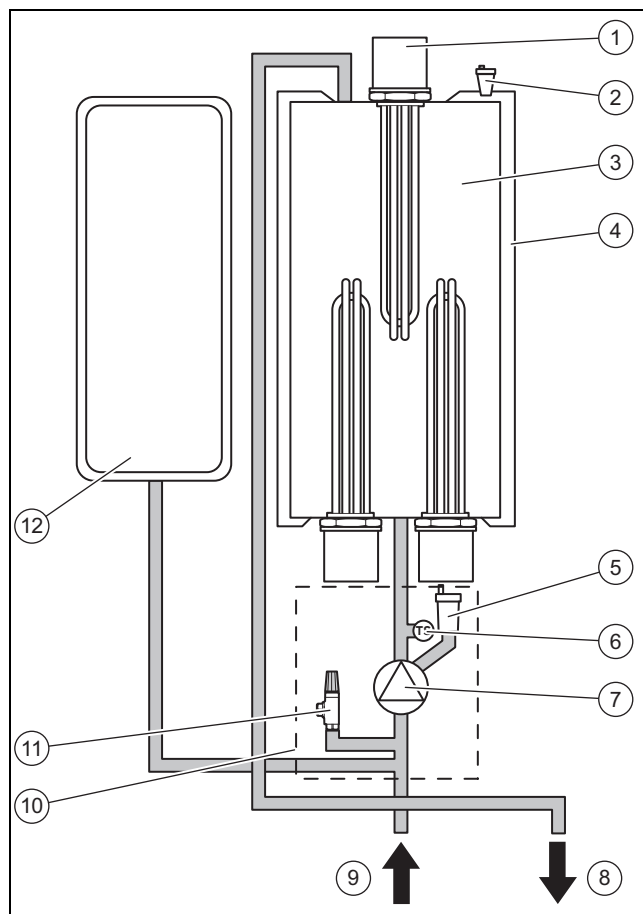
- | | |
|----------------|-----------------------------|
| 1 Hurtiglifter | 5 Kontaktor |
| 2 NTC-føler | 6 Nettilkobling |
| 3 Kontaktor | 7 Varmepumpe med status-LED |
| 4 Kretskort | 8 Trykksensor |

- | | |
|----------------------------------|----------------------------------|
| 9 Sikkerhetsventil | 12 Varveveksler |
| 10 Ekspansjonsbeholderens ventil | 13 Sikkerhetstemperaturbegrenser |
| 11 Ekspansjonstank | 14 Varmeenhet |



- | | |
|-------------------------------------------|----------------------------------|
| 1 Kabelgjennomføring for nettilkobling | 4 Manometer |
| 2 Kabelgjennomføring for tilbehør (230 V) | 5 Oppvarmingsretur 3/4" |
| 3 Oppvarmingstilførsel 3/4" | 6 Overflow for sikkerhetsventil |
| | 7 Kabelgjennomføring lavspenning |

3.2 Funksjonselementer



- | | |
|---------------------------|------------------|
| 1 Varmeenheter | 6 Trykksensor |
| 2 Automatisk lufteventil | 7 Varmepumpe |
| 3 Varveveksler | 8 Varmetilførsel |
| 4 Isolasjon | 9 Varmeretur |
| 5 Automatisk hurtiglifter | |

4 Montering

10	Pumpegruppe	12	Ekspansjonstank
11	Sikkerhetsventil		

Produktet består av en sylindrisk varmeveksler med varmestaver og en hydraulikkgruppe. Hydraulikkgruppen består av varmpumpen, trykkføleren og sikkerhetsventilen. En vedlikeholdsventil brukes som hurtigluffer for hydraulikkgruppen. Som kompensasjon for varmeutvidelsen av vannet i varmesystemet er det montert en 7 liters ekspansjonstank.

3.3 Virkemåte

Produktet er konstruert for drift i varmtvannsvarmesystemer med tvungen vannsirkulasjon. Produktet kan kobles inn og ut trinnvis. Uønskede impulser i strømmettet under inn- og utkobling unngås ved at inn- og utkoblingen skjer med en forsinkelse på 10-70 sekunder (alt etter produktets utgangseffekt).

For å spare energi og redusere den mekaniske slitasjen arbeider pumpen bare når det trengs. Når pumpen er slått av, fortsetter den å gå i ca. ett minutt for å utnytte energien fra det tilbakestrømmende vannet i varmtvannstanken eller varmeveksleren.

Varmeforsyningen sikres under aktiveringstidene for den gunstige lavtariffen. Med tilleggsutstyret varmtvannstank blir tankinnholdet varmet opp og står til disposisjon for oppvarming av boligen i sperretiden.

Produktet har et kabinett av stål med integrert frontplate. Inntak og utløp for varmtvannet og den elektriske tilkoblingen befinner seg på undersiden av produktet.


Produktet er beregnet for veggmontering. For å oppnå en høyere utgangseffekt kan flere produkter kobles sammen i kaskade og styres av bare én romtemperaturregulator. Denne kobles til hovedproduktet.


3.4 Pumpens driftsmåter

Pumpens elektronikk styrer innstillingsverdien for differansestrykket automatisk.

3.5 Opplysninger på typeskiltet

Typeskiltet er plassert på bunnen av kabinettet.

Opplysninger på typeskiltet	Betydning
	Les anvisningen!
VE.. /14	Typebetegnelse
..6..	Ytelse
EU I	Målmarked
eloBLOCK	Markedsføringsnavn
PMS	Tillatt totalovertrykk varmedrift
T _{maks.} (f.eks. 85 °C)	Maks. turtemperatur
V Hz	Nettspenning og nettfrekvens
IP	Beskyttelsesgrad
P	Nominelt varmeeffektområde
Q	Varmebelastningsområde

Opplysninger på typeskiltet	Betydning
	Datamatriksekode med serienummer, Siffer 7 til 16 = produktets artikkelnummer

3.6 CE-merking



CE-merkingen dokumenterer at produktene ifølge typeskiltet oppfyller de grunnleggende kravene i gjeldende direktiver.

Samsvarserklæringen kan skaffes ved henvendelse til produsenten.

3.7 Serienummer

Serienummeret står på typeskiltet.

4 Montering

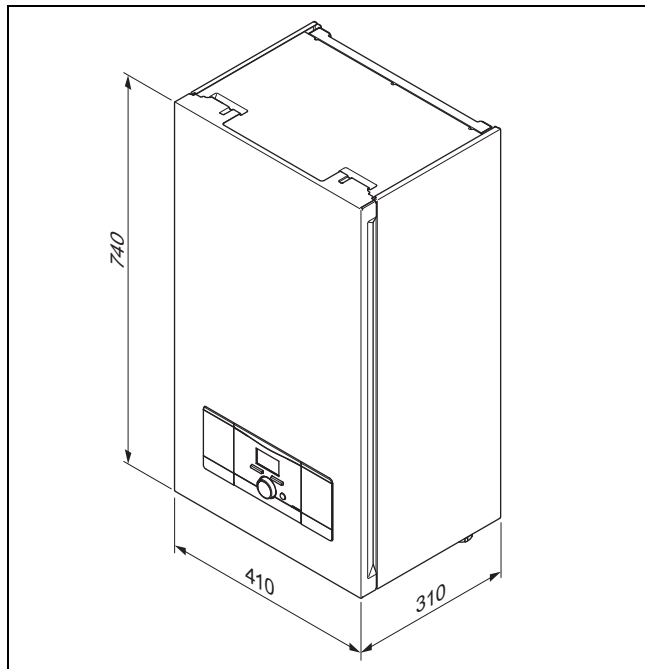
4.1 Kontrollere leveransen

1. Ta produktet ut av esken.
2. Fjern beskyttelsesfolien fra alle produktdelene.
3. Kontroller at leveransen er fullstendig og at ingen deler mangler.

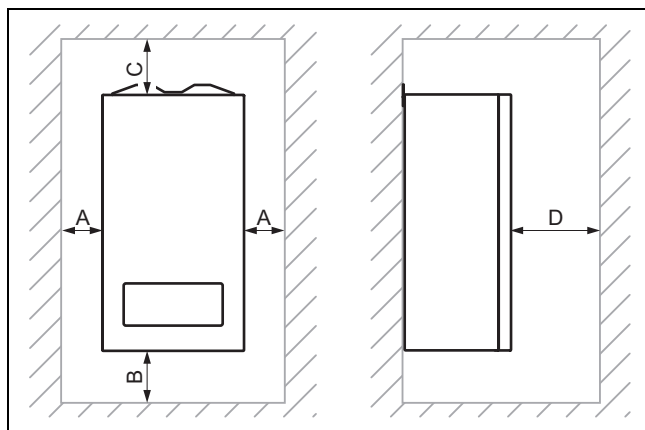
4.1.1 Leveranse

Mengde	Betegnelse
1	eloBLOCK
1	Produktholder
1	Dokumentasjonspakke
1	Pakke festemateriale: <ul style="list-style-type: none">- 3x plugger 10 x 60- 3x skruer M6 x 60

4.2 Mål



4.3 Minimumsavstander

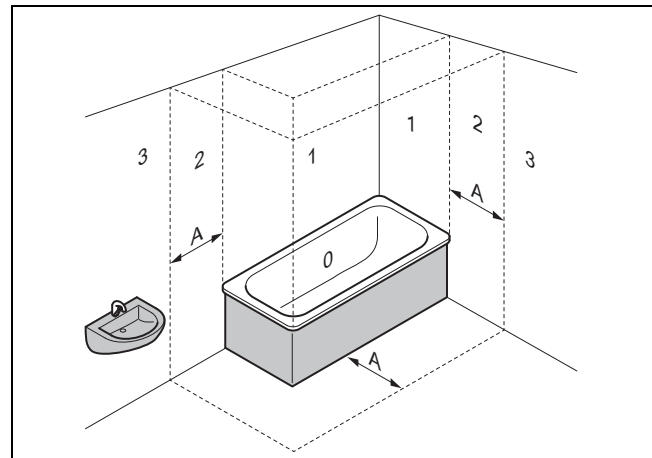


A	50 mm	C	800 mm
B	500 mm	D	700 mm

4.4 Krav til monteringsstedet

- ▶ Produktet skal bare installeres innendørs.
- ▶ Velg et installasjonssted som gir mulighet til hensiktsmessig ledningsføring (vanntilførsel og -retur).
- ▶ Ikke installer produktet i nærheten av trappeoppganger, nødutganger eller klimaanlegg.
- ▶ Ikke installer produktet over et apparat som kan skade produktet under bruk (f.eks. over en komfyr, der det produseres fettdamp).
- ▶ Ikke installer produktet i områder der det kan trenge vann inn i produktet.
- ▶ Installer produktet bare i frostfrie rom.

4.4.1 Ta hensyn til begrensninger i våtrom



0	Sone 0	3	Sone 3
1	Sone 1	A	60 cm
2	Sone 2		

- ▶ Monter produktet utenfor sone 0, 1 og 2 i bad, vaskerom og dusj.
- ▶ Hvis det kan trenge vann inn i produktet, kan du heller ikke montere produktet i sone 3.

4.5 Montere produktet

1. Kontroller nøye at veggen har tilstrekkelig bæreevne til produktets vekt under drift.
2. Kontroller at det medfølgende festematerialet kan brukes på veggen.

Betingelse: Veggens bæreevne er tilstrekkelig, Festematerialet er tillatt for veggen

- ▶ Monter produktet.

Betingelse: Veggens bæreevne er ikke tilstrekkelig

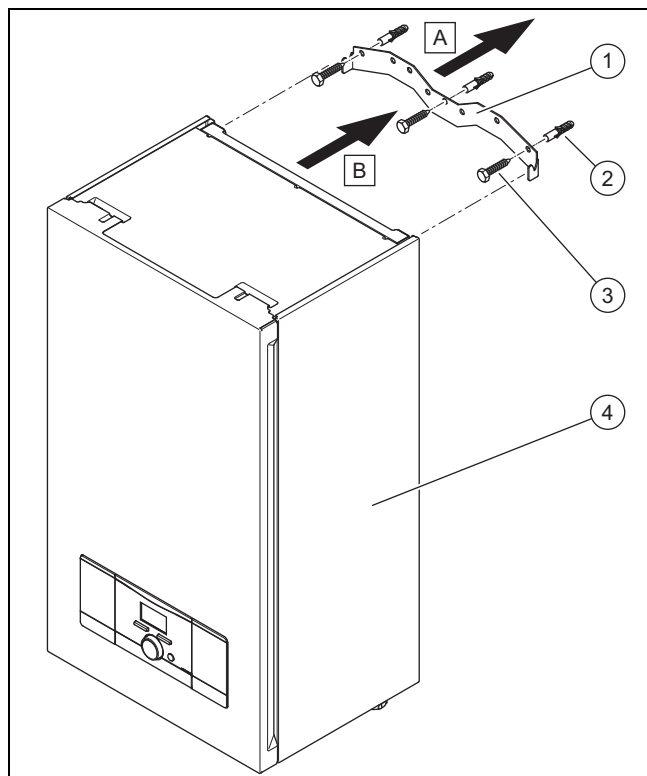
- ▶ Sørg for opphengsordning med tilstrekkelig bæreevne. Bruk for eksempel frittstående stativ eller mur.
- ▶ Hvis du ikke kan opprette en opphengsordning med tilstrekkelig bæreevne, skal du ikke montere produktet.

Betingelse: Festematerialet er ikke tillatt for veggen

- ▶ Monter produktet med tillatt festemateriale skaffet av kunden.

4 Montering

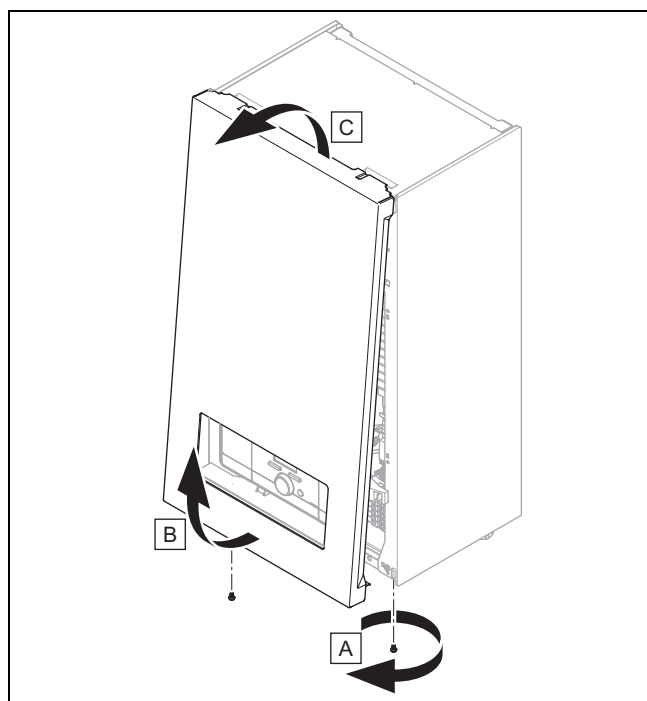
4.5.1 Montere produktet med produktholderen



1. Plasser produktholderen (1) på veggen, og merk av de tre hullene.
2. Legg produktholderen til side, og bor hullene i veggen.
3. Monter produktholderen på veggen med de medfølgende pluggene og skruene (2).
4. Hekt produktet på produktholderen ovenfra.

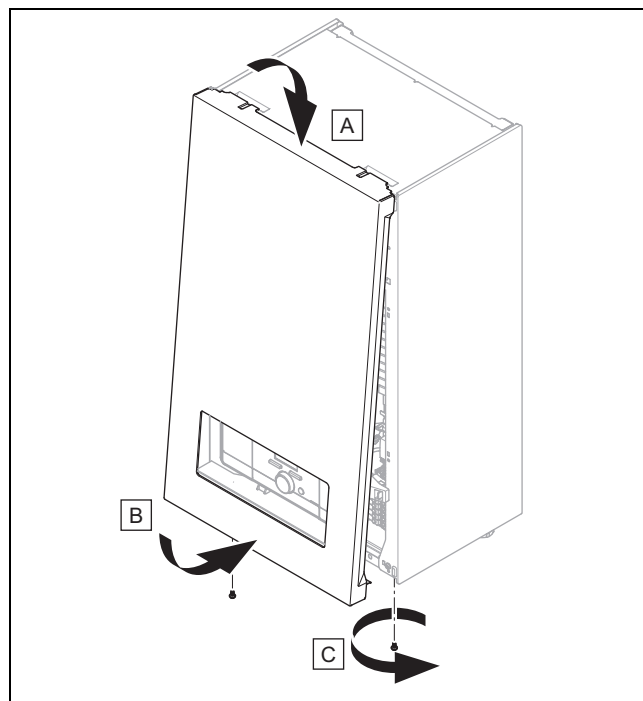
4.6 Montere og demontere frontpanel

4.6.1 Demontere frontpanelet



- Demonter frontpanelet som vist på illustrasjonen over.

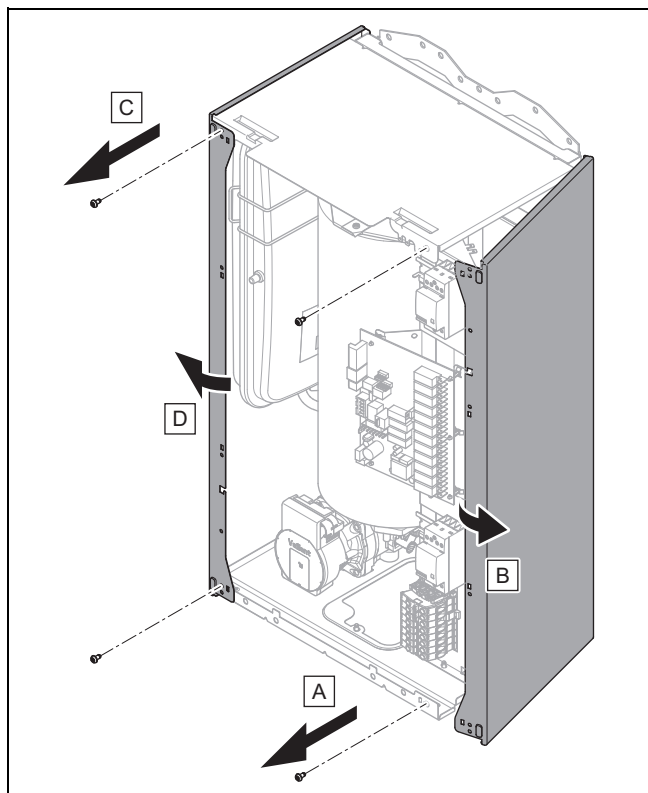
4.6.2 Montere frontpanel



- Monter frontpanelet som vist på illustrasjonen over.

4.7 Demontere og monter sidepanel

4.7.1 Demontere sidepanelet



Forsiktig!

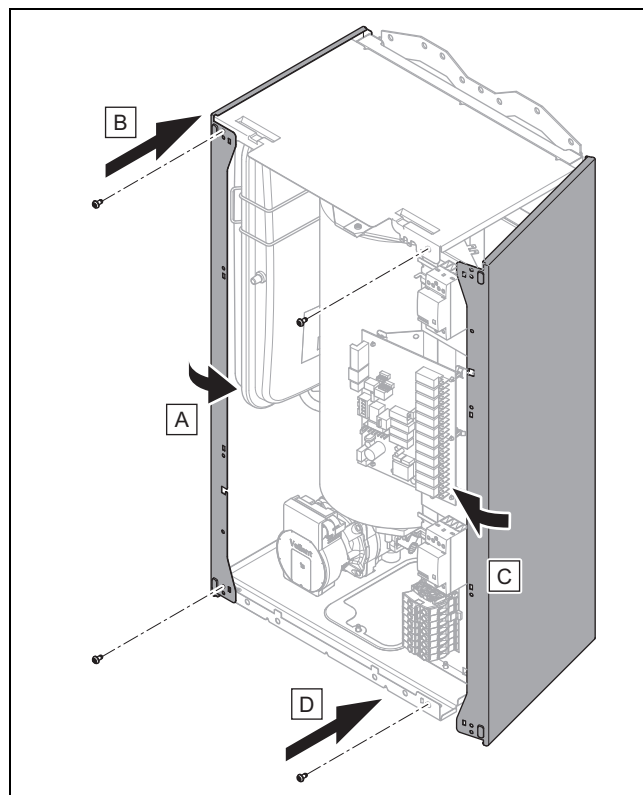
Fare for materielle skader på grunn av mekanisk deformasjon!

Hvis du demonterer begge sidepanelene, kan produktet vri seg mekanisk, noe som kan føre til skader på f.eks. røropplegget, og dermed til lekkasje.

- Demonter alltid bare ett sidepanel, aldri begge sidepanelene samtidig.

1. Løsne skruene.
2. Skyv sidepanelet ca. 1-2 cm oppover og ta det av forover.

4.7.2 Montere sidepanelet



- Monter sidepanelet som vist på illustrasjonen over.

5 Installasjon



Fare!

Fare for skålding og/eller materielle skader ved ikke-forskriftsmessig installasjon som fører til at vann renner ut!

Spenninger i tilkoblingsledningen kan føre til utettheter.

- Sørg for spenningsfri montering av tilkoblingsledningene.



Forsiktig!

Fare for materielle skader på grunn av varmeoverføring ved lodding!

- Lodd bare på tilkoblingsstykker hvis disse ikke er skrudd sammen med servicekranene ennå.



Forsiktig!

Risiko for materielle skader på grunn av korrosjon

Plastrør som ikke er diffusjonstette i varmeanlegget fører til luft trenger inn i oppvarmingsvannet. Luft i oppvarmingsvannet forårsaker korrosjon i varmeapparatkretsen og i produktet.

5 Installasjon

- ▶ Hvis du bruker plastrør som ikke er diffusjonstette i varmeanlegget, må du kontrollere at det ikke kan komme noe luft inn i varmeapparatkretsen.



Forsiktig!

Fare for materiell skade på grunn av rester i rørledningene!

Sveiserester, pakningsrester, smuss eller andre rester i rørledningene kan skade produktet.

- ▶ Skyll grundig gjennom varmeanlegget før du installerer produktet.



Advarsel!

Fare for helseskade ved forurensninger i drikkevannet!

Pakningsrester, smuss og andre rester i rørledningene kan forringe kvaliteten på drikkevannet.

- ▶ Skyll grundig gjennom alle kaldtvanns- og varmtvannsledninger før du installerer produktet.

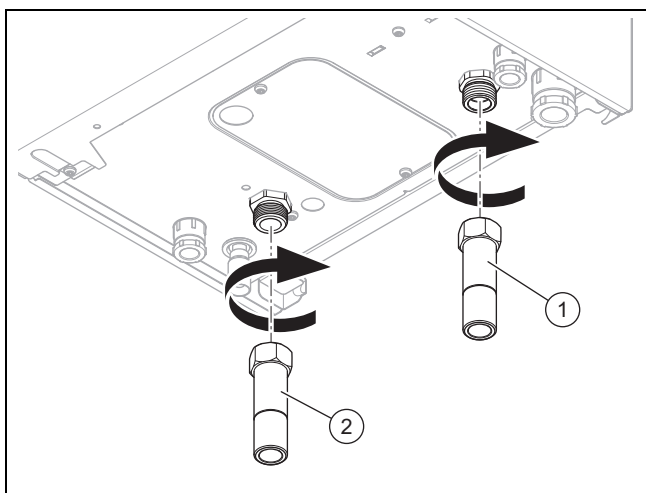


Forsiktig!

Fare for materiell skade ved endringer på tilkoblede rør!

- ▶ Du må ikke endre på formen på rørene etter at de er koblet til produktet.

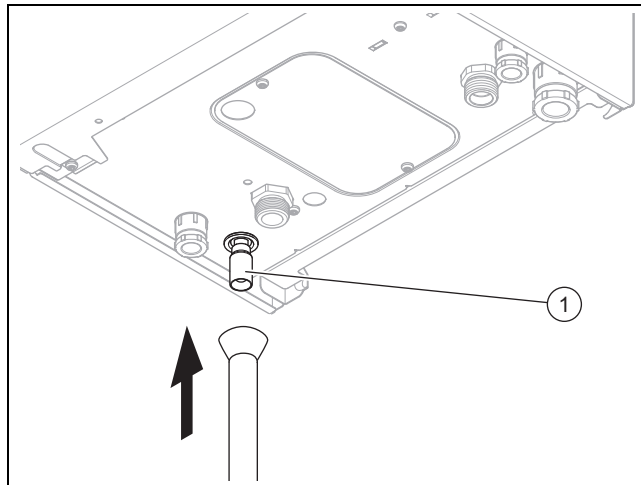
5.1 Koble til oppvarmingstilførsel og oppvarmingsretur



1. Koble ledningen til oppvarmingstilførselen (1) forskriftsmessig til tilkoblingen for oppvarmingstilførselen.
2. Koble ledningen til oppvarmingsreturen (2) forskriftsmessig til tilkoblingen for oppvarmingsreturen.
3. Installer en overstrømningsventil på anleggssiden slik at produktet slås av når radiatorventilene er lukket.

4. Bruk en innretning for demineralisering av vannet i områder med hardt vann.

5.2 Koble til sikkerhetsventilen



1. Koble en avløpsledning på avløpet (1) til sikkerhetsventilen ved hjelp av en innløpstrakt.
2. Legg avløpsledningen over en så kort avstand som mulig, og med fall bort fra produktet.
3. Koble en avløpsledning med vannlås på et avløp, eller legg avløpsledningen ut i det fri.
4. Sørg for at avløpsledningen ender slik at ingen personer kan bli skadet ved utslipp av vann eller damp, og slik at ingen kabler eller elektriske komponenter kan skades.
5. Kontroller at ledningsenden er synlig ved avløp ut i det fri.

5.3 Elektroinstallasjon

Bare autoriserte elektrikere skal utføre elektroinstallasjonen.

Tversnittet til tilkoblingsledningene avhenger av monteringsforholdene (f.eks. kabellengde, produktets samlede inngangseffekt osv.) og beregnes av planleggeren.



Fare!

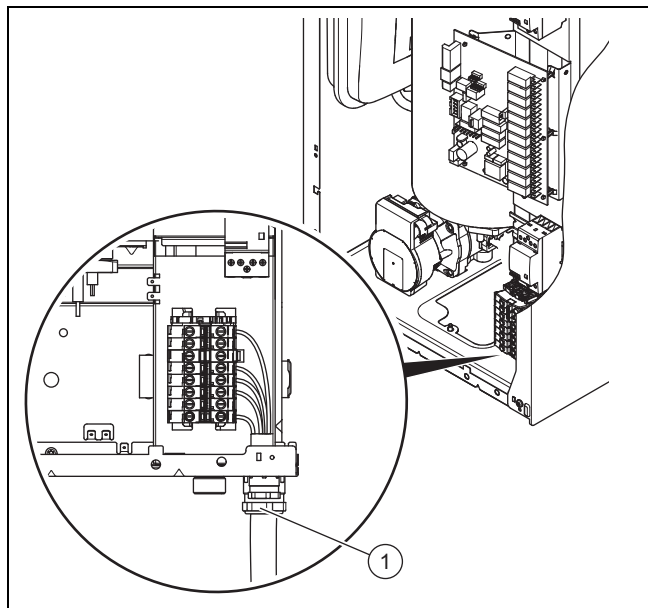
Livsfare på grunn av elektrisk støt!

- ▶ Slå av strømmen.
- ▶ Sikre apparatet mot ny innkobling av strømmen.

- ▶ Kontroller at den nominelle nettspenningen stemmer med de tekniske dataene og at strømforsyningen er sinusformet.
- ▶ Koble til produktet via en fast tilkobling og en skillebryter med en kontaktåpning på minst 3 mm (f.eks. sikringer eller effektbrytere) (→ Side 24).
- ▶ Trekk en trefaset nettilkoblingskabel i samsvar med gjeldende standard, inn i produktet via kabelgjennomføringen.

- Nettilkoblingsledning: fleksibel ledning
- ▶ Installer dessuten en av/på-bryter (anleggssiden) i strømtilførselen i umiddelbar nærhet av produktet.
 - Avstand: 10 cm
- ▶ Kontroller at av/på-bryteren skiller L- og N-ledningen fullstendig.

5.3.1 Koble til nettilkoblingskabelen



1. Monter den medfølgende gjennomstrømningskoblingen til kabelgjennomføringen (1) for nettilkoblingen.
2. Legg nettilkoblingsledningen gjennom kabelgjennomføringen på høyre side bak på produktets underside. (→ Side 5)
3. Stripp den aktuelle nettilkoblingsledningen ca. 2-3 cm og isoler lederne.
4. Koble tilkoblingskablene til de tilsvarende skru-klemmene. (→ Side 24)
5. Kontroller at tilkoblingskablene holdes mekanisk fast i skruklemmene.

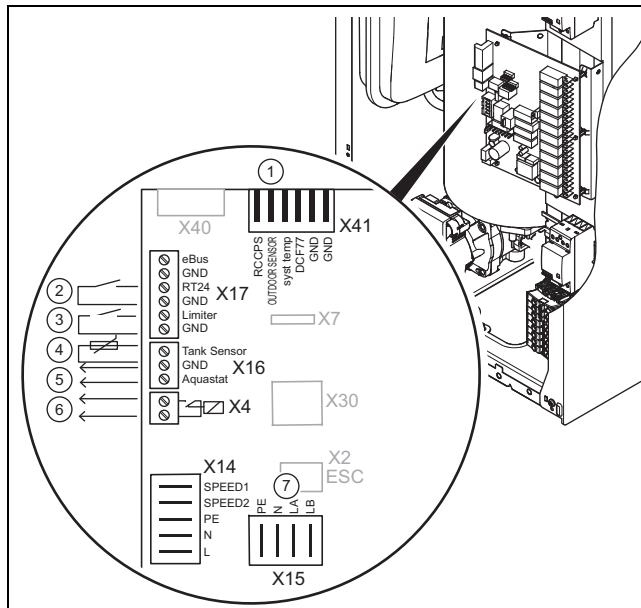
5.3.2 Stille inn drift med to strømpriser

1. Fjern broen på klemme X2 (ESC). (→ Side 24)
2. Koble kontakten fra rippelkontrollsignal-mottakeren til klemme X2 (ESC).

5.3.3 Koble til jordingskabelen

1. Koble jordledningen til produktets jordforbindelse og til en egnet jordforbindelse for husinstallasjonen, for å unngå kortslutning i produktet (f.eks. på grunn av inntrengning av vann).
2. Koble jordledningen til jordforbindelsen på det fremre dekselet til produktet.

5.3.4 Koble til regulator og eksterne komponenter



- | | |
|---------------------------------------------------------------------------------------------------------------------------------------------------------------------------------------------------------------------------------------------------------------------------------------------------------------------------------------------------------|---------------------------------------------------------------------------------------------------------------------------------------------------------------------------------------------------------------------------------------------------|
| <ol style="list-style-type: none"> 1. Tilkobling ute-temperaturføler, X41 2. Tilkobling romtemperaturregulator, X17 (RT24, GND) 3. Tilkobling for kontakt på kundens lastutkoblingsrelé, X17 (Limiter, GND) - begrenser 4. Tilkobling NTC-føler (varmtvannstank), X16 (Tank Sensor, GND) - bruk tilbehørssett | <ol style="list-style-type: none"> 5. Tilkobling termostat (varmtvannstank), X16 (GND, Aquastat) - bruk tilbehørssett 6. Tilkobling kaskadekobling X4 7. Tilkobling varmtvannstank eller ekstern signalgiver X15 |
|---------------------------------------------------------------------------------------------------------------------------------------------------------------------------------------------------------------------------------------------------------------------------------------------------------------------------------------------------------|---------------------------------------------------------------------------------------------------------------------------------------------------------------------------------------------------------------------------------------------------|
-
1. Følg dokumentasjonen for den aktuelle komponenten.
 2. Legg tilkoblingsledningene til komponentene som skal kobles til, gjennom kabelgjennomføringene på venstre eller høyre side av produktets underside. (→ Side 5)
 3. Stripp den aktuelle tilkoblingsledningen ca. 2-3 cm og isoler lederne.
 4. Koble tilkoblingskablene til de tilsvarende skru-klemmene. (→ Side 24)
 5. Kontroller at tilkoblingskablene holdes mekanisk fast i skruklemmene.

5.3.5 Koble til lastutkoblingsrelé

Et eksternt lastutkoblingsrelé kan styre effekten på produktet avhengig av nettbelastningen i bygningen.

Ved overbelastning av strømmettet senkes effekten for produktet automatisk.

- ▶ Koble lastutkoblingsreleet på tilkoblingen effektbegrenser til kontakten X17.

5.3.6 Koble til ekstern signalgiver

Hvis ingen varmtvannstank er tilkoblet, kan du koble til en ekstern signalgiver for feilindikatoren til produktet på pluggforbindelsen X15.

Dersom nasjonale forskrifter og tekniske regler ikke setter strengere krav, gjelder følgende:

Du må behandle oppvarmingsvannet

- når den samlede påfyllings- og suppleringsvannmengden under anleggets brukstid overskrider tre ganger det nominelle volumet for varmeanlegget eller
- når de retningsgivende verdiene i tabellen nedenfor ikke overholdes eller
- når pH-verdien for oppvarmingsvannet ligger under 6,5 eller over 8,5.

Varme-effekt totalt	Vannhardhet ved spesifikt anleggsvolum ¹⁾					
	≤ 20 l/kW		> 20 l/kW ≤ 50 l/kW		> 50 l/kW	
kW	mg CaCO ₃ /l	mol/m ³	mg CaCO ₃ /l	mol/m ³	mg CaCO ₃ /l	mol/m ³
< 50	< 300	< 3	200	2	2	0,02
> 50 til ≤ 200	200	2	150	1,5	2	0,02
> 200 til ≤ 600	150	1,5	2	0,02	2	0,02
> 600	2	0,02	2	0,02	2	0,02

1) Liter nominelt volum/varmeeffekt; ved flerkjeleanlegg må det brukes den minste enkeltvarmeeffekten.



Forsiktig!

Aluminiumskorrosjon, som fører til utettheter på grunn av uegnet oppvarmingsvann!

I motsetning til f.eks. stål, grått støpejern og kobber reagerer aluminium med sterk korrosjon hvis det utsettes for alkalisert oppvarmingsvann (pH-verdi > 8,5).

- ▶ I forbindelse med aluminium må du forsikre deg om at pH-verdien til oppvarmingsvannet ligger mellom 6,5 og maksimalt 8,5.



Forsiktig!

Fare for materielle skader ved anrikning av oppvarmingsvannet med uegnede tilsetningsstoffer!

Uegnede tilsetningsstoffer kan føre til forandringer på komponenter, støy under varmedrift og eventuelle andre følgeskader.

- ▶ Ikke bruk uegnede frost- og korrosjonsbeskyttelsesmidler, biosider eller tetningsmidler.

Ved forskriftsmessig bruk av følgende tilsetningsstoffer ble det på våre produkter hittil ikke funnet noen manglende kompatibilitet.

- ▶ Bruken må skje i samsvar med anvisningene fra produsenten av tilsetningsstoffet.

Vi frasier oss ethvert ansvar for eventuelle tilsetningsstoffers forenlighet med det øvrige varmeanlegget og for effekten til disse.

Tilsetningsstoffer for rengjøringsformål (krever skylling etterpå)

- Adey MC3+
- Adey MC5
- Fernox F3
- Sentinel X 300
- Sentinel X 400

Tilsetningsstoffer for varig bruk i anlegget

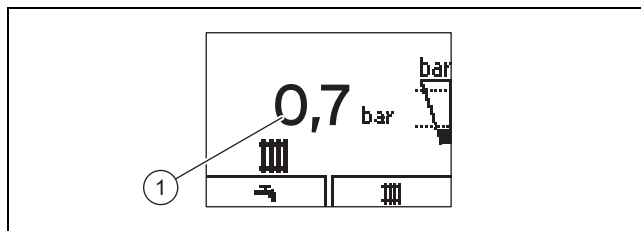
- Adey MC1+
- Fernox F1
- Fernox F2
- Sentinel X 100
- Sentinel X 200

Tilsetningsstoffer for frostbeskyttelse til varig bruk i anlegget

- Adey MC ZERO
- Fernox Antifreeze Alphi 11
- Sentinel X 500

- ▶ Hvis du har brukt de ovennevnte tilsetningsstoffene, må du informere brukeren om nødvendige tiltak.
- ▶ Informer brukeren om nødvendige tiltak for frostbeskyttelse.

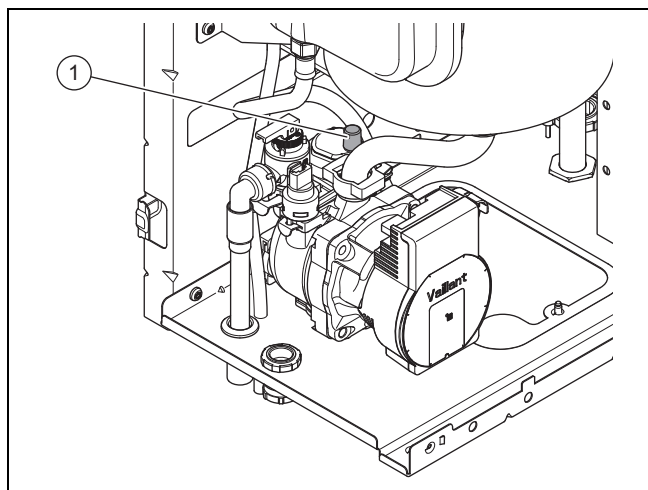
6.2 Kontrollere varmeanleggets påfyllingstrykk



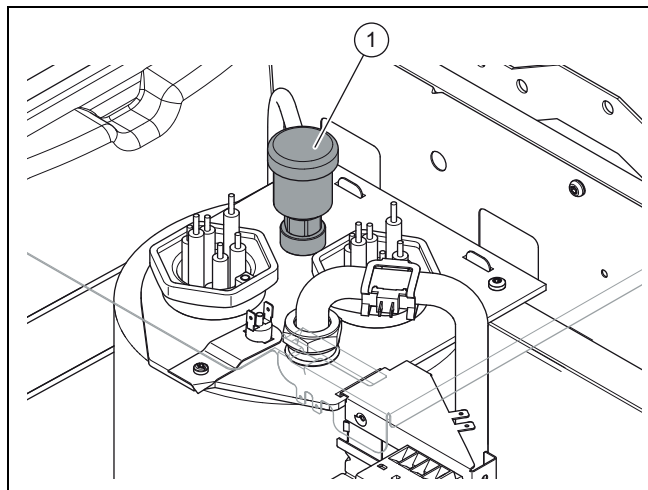
1. Les av påfyllingstrykket til varmeanlegget på displayet(1).
2. Alternativt leser du av påfyllingstrykket til varmeanlegget på manometeret.
 - Du kan lese av påfyllingstrykket for varmeanlegget på manometeret selv om produktet er slått av.
3. Kontroller at et påfyllingstrykk på 0,1-0,2 MPa (1,0-2,0 bar) vises når varmeanlegget er kaldt og pumpen deaktivert.
 - Hvis varmeanlegget må forsyne flere etasjer, kan det være nødvendig med høyere påfyllingstrykk.
 - En trykkføler varsler om trykkmangel ved underskridelse av 0,08 MPa (0,8 bar) ved at trykkindikatoren blinker.

7 Tilpasse produktet til varmeanlegget

6.3 Fylle og lufte varmeanlegget



1. Løsne hetten på hurtiglufteren (1) til pumpen én eller to omdreininger.
 - Under drift luftes produktet automatisk via hurtiglufteren.
2. Åpne alle termostatventilene i varmeanlegget.
3. Koble påfyllings- og tømme Kranen på varmeanlegget til en tappeventil for kaldtvann ved hjelp av en slange.
4. Skru tappeventilen for kaldtvannet og påfyllingskranen for varmeanlegget langsomt opp, og etterfyll vann helt til det nødvendige anleggstrykket er oppnådd på manometeret.
5. Lukk påfyllingskranen.



6. Hold et oppsamlingskar under enden av slangen fra lufteventilen (1).
7. Åpne lufteventilen (1) til varmeapparatet er helt utluftet.
8. Luft ut alle varmeapparater.
9. Kontroller deretter enda en gang påfyllingstrykket i varmeanlegget, og gjenta eventuelt påfyllingen.
10. Lukk tappeventilen for kaldtvann, og fjern påfyllings-slangen.
11. Kontroller at alle tilkoblingene er tette.

6.4 Kontrollere mht. funksjon og tetthet

1. Kontroller produktet mht. funksjon og tetthet.
2. Sett produktet i drift.
3. Kontroller at overvåkings- og sikkerhetsinnretningene fungerer feilfritt.
4. Forviss deg om at frontpanelet er forskriftsmessig montert.

7 Tilpasse produktet til varmeanlegget

1. Gå til meny punkt Diagnostics i installatørnivået.
2. Still inn alle de andre anleggsparametrene der for å tilpasse produktet til varmeanlegget.
3. Se oversikten over diagnosekoder i vedlegget.
Diagnosekoder – oversikt (→ Side 19)

8 Overlevere produktet til brukeren

1. Forklar brukeren funksjon og plassering for sikkerhetsinnretningene.
2. Informer brukeren om hvordan produktet skal behandles. Svar på alle spørsmål.
3. Understrek for brukeren hvor viktig det er at sikkerhetsreglene følges.
4. Gjør brukeren oppmerksom på nødvendigheten av å få vedlikeholdt produktet i henhold til de angitte intervallene.
5. Lever alle produktpapirene og anvisningene til brukeren, slik at han/hun kan ta vare på dem.

9 Feilsøking

Du finner en oversikt over feilkodene i vedlegget.

Feilkoder – oversikt (→ Side 22)

9.1 Utbedre feil

Når det oppstår feil på produktet, vises en feilkode **F.xx** på displayet.

Feilkoder prioriteres før alle andre visninger.

Hvis det oppstår flere feil samtidig, viser displayet de tilhørende feilkodene vekselvis i to sekunder hver.

- ▶ Utbedre feilen ut fra tabellen i vedlegget.
Feilkoder – oversikt (→ Side 22)
- ▶ Hvis du ikke klarer å utbedre feilen, kontakter du kundeservice.

9.2 Utbedre feil på pumpen

Hvis det oppstår en feil på pumpen, vises dette av status-LED-en for pumpen.

- ▶ Utbedre feilen ut fra tabellen i vedlegget.
Status-LED for pumpe (→ Side 23)
- ▶ Hvis du ikke klarer å utbedre feilen, kontakter du kundeservice.
 - ◁ Statusen for pumpen kan ses under diagnosekode D.149.

9.3 Utbedre feil på grunn av relé som sitter fast

Hvis releet sitter fast og ikke lenger kan løsnes, vises feilmeldingen **F.180** på displayet. Produktet arbeider videre i 5 dager til. Deretter blokkeres produktet.

- ▶ Meld fra til kundeservice.

10 Inspeksjon og vedlikehold

- ▶ Gjennomfør en årlig inspeksjon og vedlikehold. Avhengig av resultatene av inspeksjonen kan et tidligere vedlikehold være nødvendig.
Inspeksjons- og vedlikeholdsarbeid – oversikt (→ Side 27)

10.1 Bestilling av reservedeler

Originale reservedeler for produktet er også sertifisert av produsenten i forbindelse med CE-samsvarskontrollen. Hvis det brukes andre, ikke sertifiserte eller ikke godkjente deler ved reparasjoner eller vedlikehold, kan det føre til at produktets samsvar opphører og dermed til at produktet ikke lenger oppfyller de gjeldende standardene.

Vi anbefaler på det sterkeste å bruke originale reservedeler fra produsenten, ettersom disse sikrer problemfri og sikker drift av produktet. Informasjon om tilgjengelige originale reservedeler fås ved henvendelse til kontaktadressene på baksiden av denne håndboken.

- ▶ Hvis du trenger reservedeler til vedlikehold eller reparasjon, må du utelukkende bruke reservedeler som er godkjent for produktet.

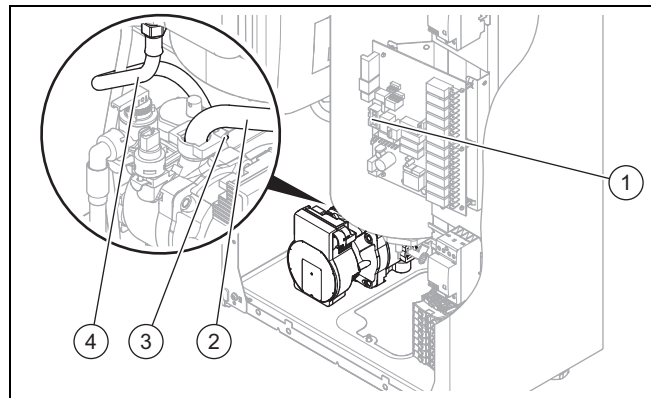
10.2 Forberede vedlikehold

1. Sett produktet i drift.
2. Demonter frontpanelet. (→ Side 8)
3. Lukk alle stengeventiler på kaldtvanns- og varmtvannstilkoblingen.
4. Tøm produktet. (→ Side 15)
5. Koble produktet fra strømmettet.
6. Kontroller at det ikke drypper vann på strømførende komponenter (f.eks. elektronikkboksen).
7. Bruk bare nye pakninger og pass på at pakningene sitter riktig.
8. Utfør arbeidet i angitt rekkefølge.
9. Ikke bøy komponentene under montering og demontering.

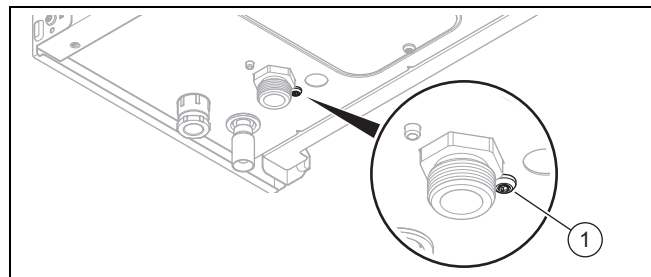
10.3 Tømme produkt og varmeanlegg

1. Fest en slange til tømmepunktet på varmeanlegget.
2. Led den ledige enden av slangen ned i et egnet avløpspunkt.
3. Åpne alle vedlikeholdskranene i oppvarmingstilførselen og oppvarmingsreturen.
4. Åpne tømmekranen.
5. Åpne lufterventilene på radiatorene. Start med radiatoren som ligger høyest, og fortsett videre ovenfra og ned.
6. Når vannet har rent ut, lukker du lufterventilene på radiatorene, vedlikeholdskranene i oppvarmingstilførselen, oppvarmingsreturen og i kaldtvannsledningen og tømmekranen.

10.4 Skifte ut pumpen



1. Trekk forbindelseskabelen til pumpen av kretskortet (1).
2. Løsne koblingen fra returen (2) til varmeveksleren.
3. Løsne koblingen fra ledningen (4) til ekspansjonstanken.
4. Trekk av sikkerhetsbøylen (3).



5. Løsne festeskruen (1) for pumpen på undersiden av produktet.
6. Drei pumpen forsiktig med urviseren for å ta den ut av produktet.
7. Ved montering av den nye pumpen må du bruke nye pakninger (o-ringer med vannbasert glidemiddel).
8. Kontroller at alle vannførende tilkoblinger er tette og at alle pluggforbindelser sitter godt fast.

10.4.1 Funksjonskontroll av pumpen

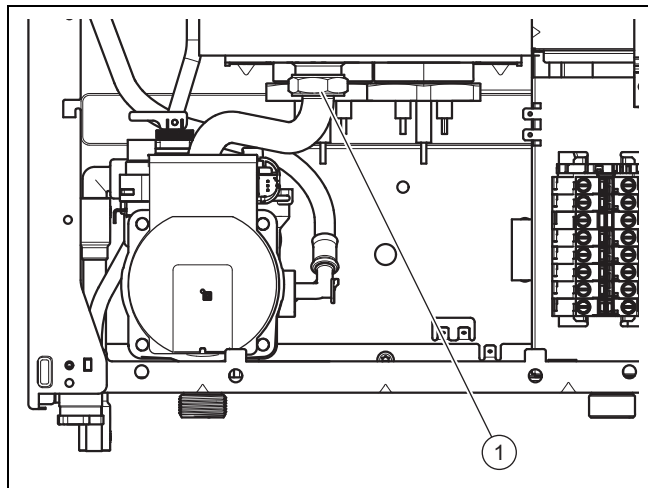
1. Kontroller funksjonen til status-LED-en for pumpen.

10 Inspeksjon og vedlikehold

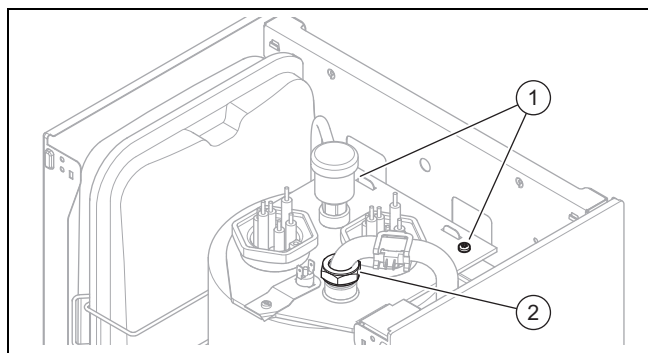
Status-LED for pumpe (→ Side 23)

2. Løsne hetten på hurtiglufteren.
3. Rengjør rotoren og huset.
4. Monter motoren igjen.
5. Skru hetten på hurtiglufteren.

10.5 Skifte ut varmeveksler

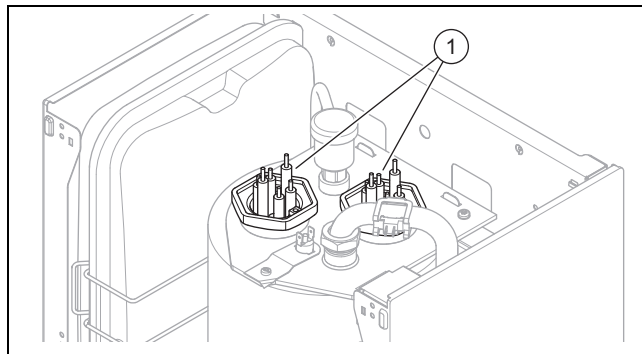


1. Fjern sidepanelet (→ Side 9) og panelet på oversiden av produktet.
2. Koble fra kabelforbindelsen fra varmestavene til krets-kortet og til nettilkoblingslisten (N, blå).
3. Skru av jordledningen .
4. Løsne festeskruen (1) til oppvarmingsreturen i bunnen av varmeveksleren.



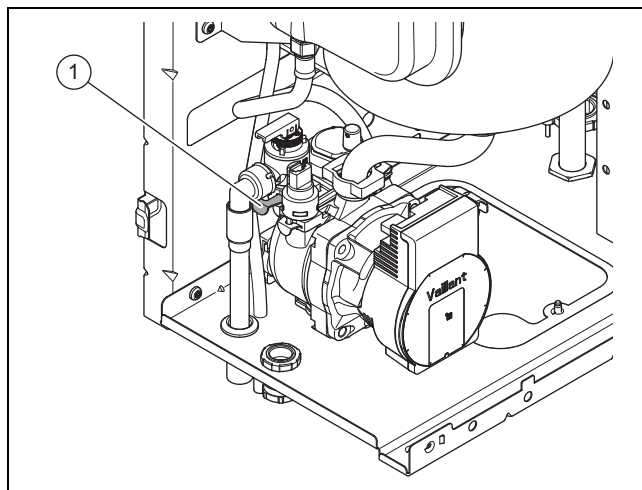
5. Løsne festeskruen (2) til oppvarmingsreturen på over-siden av varmeveksleren.
6. Fjern de to skruene (1) på oversiden av varme-veksleren.
7. Ta den komplette varmeveksleren ut av produktet oppover.

10.6 Skifte ut varmestaver



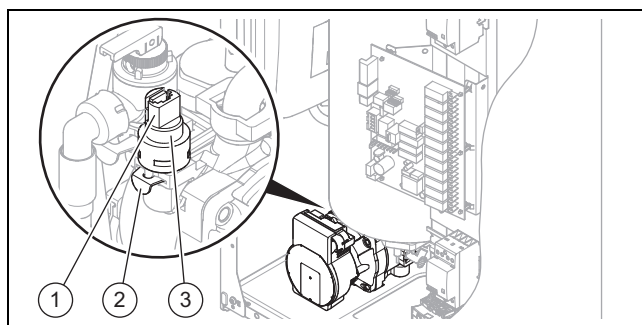
1. Koble fra kabelforbindelsene fra varmestavene (1) til kretskortet og til nettilkoblingslisten (N, blå).
2. Skru av jordledningen .
3. Skru varmestaven ut av varmeveksleren mot urviseren med en egnet skrunøkkel.
4. Skru en ny varmestav inn i varmeveksleren med urviseren med en passende skrunøkkel.
5. Kontroller at alle vannførende tilkoblinger er tette og at alle pluggforbindelser sitter godt fast.
6. Kontroller at kontaktorene og releene ikke er i klem.

10.7 Skifte ut sikkerhetsventilen



1. Fjern låsebøylen (1) og ta sikkerhetsventilen ut av produktet.
2. Sett på en ny sikkerhetsventil og sikre den med låse-bøylen.
3. Kontroller at den nye sikkerhetsventilen er tett og sitter godt fast.

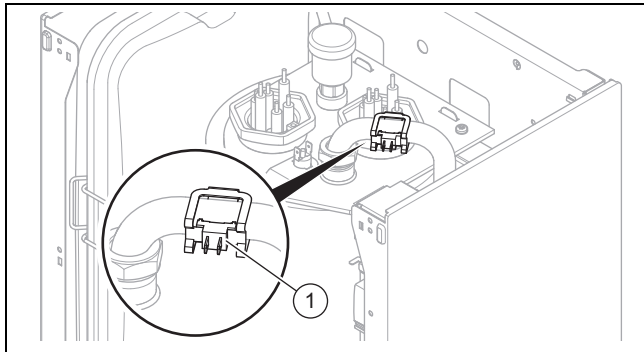
10.8 Skift ut trykksensoren



1. Trekk ut pluggen (1).

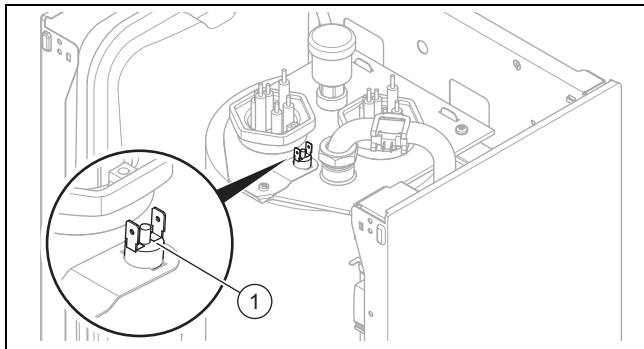
2. Trekk ut sikringsklemmen (2) med en skrutrekker.
3. Trekk av trykksensoren (3).
4. Sett på en ny trykksensor.
5. Sett sikringsklemmen på trykksensoren.
6. Sett pluggen på trykksensoren.
7. Kontroller at sikringsklemmen og pluggen sitter godt fast.

10.9 Skifte ut NTC-føler



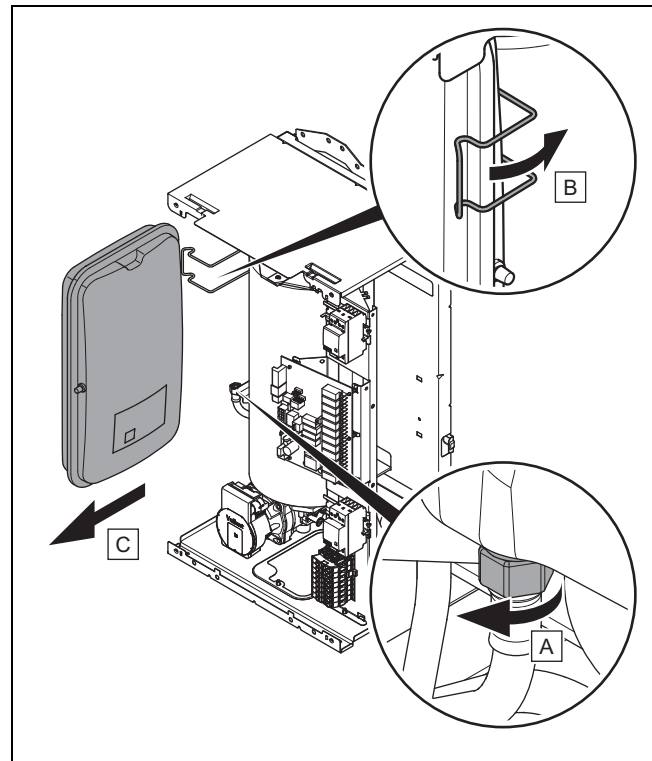
1. Trekk ut begge pluggene på NTC-føleren (1).
2. Ta av hele NTC-føleren med holder.
3. Installer en ny NTC-føler.
4. Sett på de to pluggene.
5. Kontroller at holderen og pluggen sitter godt fast.

10.10 Skift ut sikkerhetstemperaturbegrenseren

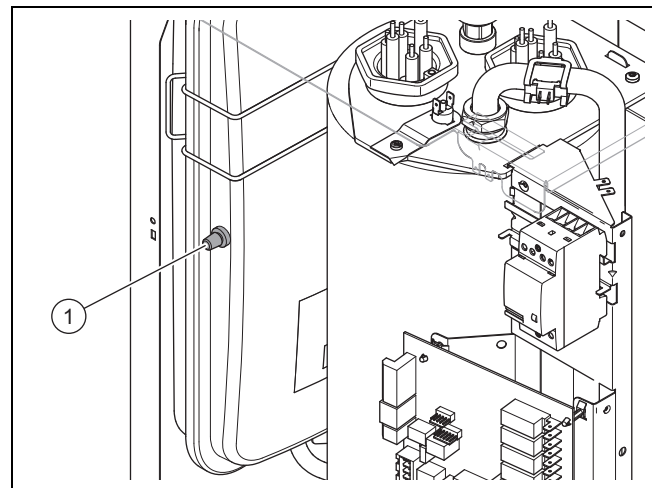


1. Trekk ut begge pluggene på sikkerhetstemperaturbegrenseren (1).
2. Fjern skruen fra holderen, og trekk sikkerhetstemperaturbegrenseren ut av holderen.
3. Installer en ny sikkerhetstemperaturbegrenser.
4. Sett på de to pluggene.
5. Kontroller at sikkerhetstemperaturbegrenseren ligger fast mot varmeveksleren.

10.11 Skifte ut ekspansjonstanken



1. Fjern det venstre sidepanelet.
2. Løsne koblingen på vanntilkoblingen på undersiden av ekspansjonstanken.
3. Løsne holdeklemmene på ekspansjonstanken .
4. Ta ekspansjonstanken ut av produktet forover.
5. Sett en ny ekspansjonstank inn i produktet forfra.
6. Bruk nye pakninger.
7. Skru fast koblingen på vanntilkoblingen på undersiden av ekspansjonstanken.



8. Før påfylling av varmeanlegget må du måle fortrykket i ekspansjonstanken ved trykkløst varmeapparat på målestussen (1) på ekspansjonstanken.
 - Fortrykket må være 0,02 MPa (0,2 bar) høyere enn den statiske høyden til varmeanlegget.
9. Fyll og luft varmeanlegget.

11 Ta ut av drift

- Vanntrykket må være 0,02 MPa til 0,03 MPa (0,2 bar til 0,3 bar) høyere enn fortrykket til ekspansjonstanken.
10. Kontroller at vanntilkoblingen er tett etter påfylling av ekspansjonstanken.

10.12 Skifte ut kretskort og display

1. Trekk ut alle tilkoblingsledningene på kretskortet og displayet.
2. Skift ut kretskortet og displayet.
3. Sett inn alle tilkoblingsledningene på de opprinnelige plassene.
4. Kontroller alle forbindelsene ved bruk av koblings-skjemaet. (→ Side 24).
5. Koble produktet til strømmettet.
6. Slå på produktet.
7. Kontroller den innstilte produktvarianten (→ Parameter **d.93**).
8. Still eventuelt inn riktig produktvariant.
9. Gå ut av diagnosenivået.
10. Slå produktet av og på igjen etter ca. 1 minutt.
 - ◁ Elektronikken er nå innstilt på produktvarianten, og parameterne til alle diagnosekodene er i henhold til fabrikkinnstillingene. Hvis elektronikken registrerer feil produktvariant ved innkobling, slår du av produktet og kontrollerer tilkoblingene til displayet.
11. Utfør anleggsspesifikke innstillinger.

10.13 Avslutte inspeksjons- og vedlikeholdsarbeid

1. Monter alle komponentene i motsatt rekkefølge.
2. Monter frontpanelet. (→ Side 8)
3. Åpne alle stengeventilene.
4. Koble til strømmen igjen.
5. Sett produktet i drift.
6. Kontroller produktet mht. funksjon og tetthet.
7. Protokollfør hvert utført vedlikehold.

11 Ta ut av drift

- ▶ Slå av produktet med av/på-knappen.
- ▶ Koble produktet fra strømmettet.
- ▶ Lukk stengekranen på kaldtvannstilkoblingen.
- ▶ Tøm produktet.

12 Resirkulering og kassering

Kassere emballasjen

- ▶ Kast emballasjen i samsvar med gjeldende bestemmelser.
- ▶ Følg alle relevante forskrifter.

13 Kundeservice

Gyldighet: Norge, Vaillant

Telefon: 64 959900

Tillegg

A Statuskoder – oversikt

Statuskoder vises i Live Monitor.

Statuskode	Betydning
Visninger i varmedrift	
S.00	Varme Ikke varmebehov
S.04	Varmedrift
S.07	Varmedrift pumpeforsinkelse
Visninger under varmtvannsdrift	
S.20	Varmtvannsbehov via tanktemperaturføler
S.24	Varmtvannsdrift
S.27	Varmtvannsdrift pumpeforsinkelse
Spesielle statuskoder	
S.30	Romtermostat (RT) blokkerer varmedrift (klemmekontakt 3-4 åpnet)
S.31	Sommerdrift aktiv eller ikke varmebehov fra eBUS-regulator
S.34	Frostbeskyttelsesdrift aktiv
S.85	Vedlikeholdsmelding: Kontroller minimumsvannsirkulasjonsmengden
S.91	Demo-målemodus er aktiv
S.174	Energisparing (energileverandørkontakt)

B Diagnosekoder – oversikt

**Merknad**

Diagnosemenyen befinner seg på installatørnivået og er bare tilgjengelig etter at et passord er tastet inn. I diagnosemodus kan du endre forskjellige parametere for å tilpasse produktet til varmeanlegget.

Ettersom kodetabellen brukes for forskjellige produkter, kan det hende at enkelte koder ikke vises ved det aktuelle produktet.

Kode	Parameter	Verdier eller forklaringer	Fabrikkinnstilling	Egen innstilling
D.000	Varme dellast VE 6 VE 9 VE 12 VE 14 VE 18 VE 21 VE 24 VE 28	Varmedellast som kan stilles inn i kW/Auto 1-6 1-9 2-12 2-14 2-18 2-21 2-24 2-28	Auto	
D.001	Forsinkelsestid intern pumpe i varmedrift	1 ... 60 min	5 min	
D.004	Måleverdi for tanktemperaturføler	i °C		Kan ikke reguleres
D.005	Beregnet turtemperatur (eller beregnet returtemperatur)	i °C, maks. for verdien innstilt i D.071, eventuelt begrenset av en varmekurve og en romtemperaturregulator hvis tilkoblet		Kan ikke reguleres
D.007	Innstillingsverdi for tankladedtemperatur eller termostat (gjelder bare med tilleggsutstyret ekstern varmtvannstank)			Kan ikke reguleres
D.009	Gjeldende turtemperatur via ekstern eBUS-regulator	i °C		Kan ikke reguleres

Tillegg

Kode	Parameter	Verdier eller forklaringer	Fabrikk-innstilling	Egen innstilling
D.010	Status intern varmpumpe	0 = pumpe kjører ikke 1 = pumpe kjører		Kan ikke reguleres
D.011	Status ekstern pumpe	0 = pumpe kjører ikke 1 = pumpe kjører		Kan ikke reguleres
D.013	Status sirkulasjonspumpe (via utvidelsesmodul)	0 = pumpe kjører ikke 1 = pumpe kjører		Kan ikke reguleres
D.014	Pumpeturfall, beregnet verdi	Beregnet verdi for intern høyeffektpumpe. Mulige innstillinger: 0 = auto (modulerende pumpestyring med konstant trykkregulering) 1 til 5 = fastverdistyring 1 = 53 % 2 = 60 % 3 = 70 % 4 = 85 % 5 = 100 %		
D.015	Pumpehastighet faktisk verdi	15 – 100 %		Kan ikke reguleres
D.016	Romtermostat 24 V DC åpen/lukket	0 = romtermostat åpen (ingen varmedrift) 1 = romtermostat lukket (varmedrift)		Kan ikke reguleres
D.018	Pumpemodus	3 = Eco = intervalldrift 1 = komfort = kontinuerlig	Øko	
D.019	Pumpedriftsmodus 2-trinns pumpe	Innstilling av driftsmodus 2-trinns pumpe 0: Brennerdrift trinn 2, pumpeforløp/-etterløp trinn 1 1: Varmedrift og pumpeforløp/-etterløp trinn 1, varmtvannsdrift trinn 2 2: Varmedrift automatisk, pumpeforløp/-etterløp trinn 1, varmtvannsdrift trinn 2 3: Alltid trinn 2 4: Varmedrift automatisk, pumpeforløp/-etterløp trinn 1, varmtvannsdrift trinn 1	2	
D.020	Maks. VV. Temperatur Beregnet verdi	Innstillingsområde: 50–70 °C	70 °C	
D.022	Varmtvannsbehov (gjelder bare med tilleggsutstyret ekstern varmtvannstank)	0 = av 1 = på		Kan ikke reguleres
D.023	Status varmedrift	0: blokkert 1: frigitt		Kan ikke reguleres
D.025	Ekst. eBUS-signal: tankfylling	0: av 1: på		Kan ikke reguleres
D.026	Aktivering ekstra relé	1 = Sirkulasjonspumpe 2 = Ekstern pumpe 6 = ekstern feilmelding 11 = 3-veis omkoblingsventil	11	
D.027	Aktivering tilbehørsrelé 1 (2 av 7 multifunksjonsmodul VR 40)	1 = Sirkulasjonspumpe 2 = Ekstern pumpe 6 = ekstern feilmelding		
D.028	Aktivering tilbehørsrelé 2 (2 av 7 multifunksjonsmodul VR 40)	1 = Sirkulasjonspumpe 2 = Ekstern pumpe 6 = ekstern feilmelding		
D.029	Vannmengde Faktisk verdi	l/min beregnet		Kan ikke reguleres
D.035	Treveisventil posisjon	0 = varmedrift 100 = varmtvannsdrift		Kan ikke reguleres
D.040	Turtemperatur	Aktuell verdi i °C		Kan ikke reguleres
D.047	Utetemperatur (med tilkoblet utetemperaturføler)	Aktuell verdi i °C		Kan ikke reguleres

Kode	Parameter	Verdier eller forklaringer	Fabrikk-innstilling	Egen innstilling
D.071	Beregnet verdi maks. turtemperatur varme	45 ... 85 °C	80 °C	
D.072	Forsinkelsestid intern pumpe etter tanklading	Kan stilles inn fra 1 til 10 minutter i trinn på 1 minutt	2 min	
D.075	Maks. tankfyllingstid (varmtvannstank uten egen regulator)	Kan stilles inn fra 20 til 90 minutter i trinn på 1 minutt	45 min	
D.076	Apparatident.	Device specific number = DSN, stilt inn		
D.077	Dellast varmtvann	Innstillbar tankladeytelse i kW		
D.078	Overskridelse tankladetemperatur ved oppvarming (gjelder bare med tilleggsutstyret ekstern varmtvannstank)	Den valgte verdien må ligge minst 15 K eller 15 °C over den innstilte beregnede temperaturen for tanken.	80 °C	
D.080	Driftstimer Varme	i h		Kan ikke reguleres
D.081	Driftstimer varmtvannsberedning	i h		Kan ikke reguleres
D.082	Antall oppvarmingssykluser i varmedrift x 100 (3 tilsvarer 300)	Antall varmesykluser		Kan ikke reguleres
D.083	Antall oppvarmingssykluser i varmtvannsdrift x 100 (3 tilsvarer 300)	Antall varmesykluser		Kan ikke reguleres
D.084	Vedlikehold (antall timer til neste vedlikehold)	Innstillingsområde: 0 til 3000 timer og--- (for deaktivert)		
D.090	Status eBUS-regulator	Status digital registrert (1) registrert, (0) ikke registrert		Kan ikke reguleres
D.091	Status DCF77	(0) ikke mottak, (1) mottak, (2) synkronisert, (3) gyldig		Kan ikke reguleres
D.093	Produktvariant	Gjeldende Device Specific Number (DSN offset) Produkter med høyeffektpumpe 0 = 6 kW 1 = 9 kW 2 = 12 kW 3 = 14 kW 4 = 18 kW 5 = 21 kW 6 = 24 kW 7 = 28 kW Produkter med 2-trinns pumpe 8 = 6 kW 9 = 9 kW 10 = 12 kW 11 = 14 kW 12 = 18 kW 13 = 21 kW 14 = 24 kW 15 = 28 kW		
D.094	Slette feilminnet	0 = nei 1 = ja		
D.095	Programvareversjon: PeBUS-deltaker	BMU /AI		ikke innstillbar
D.096	Fabrikkinnstilling	Tilbakestilling av alle innstillbare parametere til fabrikkinnstilling 0 = nei 1 = ja		

Tillegg

Kode	Parameter	Verdier eller forklaringer	Fabrikk-innstilling	Egen innstilling
D.149	Forklaring feil F.75	Definerte visninger for feilanalyse 0 = ingen feil 1 = pumpe blokkert 2 = feil på elektrisk pumpe 3 = tørrkjøring 4 = alarm, for lav spenning på pumpen 5 = feil i trykksensor 6 = ikke signal fra pumpen (PWM)		
D.152	Type effektbegrenser	Definerer fasen som effekten må begrenses for. 0 = ingen begrensning 1 = fase 1 2 = fase 2 3 = fase 3 4 = alle faser		
D.153	Verdi effektbegrenser	Virker bare når D.152 er angitt. Verdien for effektbegrensningen i kW. Denne verdien subtraheres fra den gjeldende produkteffekten til fasen(e).		
D.154	Frostbeskyttelsesfunksjon	Deaktivering av frostbeskyttelsesfunksjon (komponent har frosset)		
D.155	Gjeldende effekt	Produktets gjeldende effekt (informasjon som oppdateres kontinuerlig)		ikke innstillbar

C Feilkoder – oversikt

Hvis det oppstår en feil, erstatter visningen av feilkoden alle andre visninger. "F" og feilkoden vises vekselvis på displayet.

Kode	Betydning	Utbedring
F.000	Brudd: temperaturføler (NTC)	Temperaturføler (NTC) defekt Ledning til temperaturføler (NTC) defekt Pluggforbindelse på NTC defekt Pluggforbindelse på elektronikken defekt
F.010	Kortslutning: temperaturføler (NTC)	På satt føler har kortslutning til gods på huset
F.013	Kortslutning: tanktemperaturføler (NTC)	Kortslutning i ledningssettet Defekt føler
F.020	Sikkerhetsutkobling: sikkerhetstemperaturbegrenser	<ul style="list-style-type: none"> - Slå på produktet igjen. - Forbikoble sikkerhetstemperaturbegrenseren. Hvis produktet starter igjen, må du skifte ut sikkerhetstemperaturbegrenseren. - Forbikoble temperatursikringen. Hvis produktet starter igjen, må du skifte ut temperatursikringen. - Skift ut kretskortet. - Skift ut kabeltreet.
F.022	Tørrkjøring	<ul style="list-style-type: none"> - Kontroller produktet mht. for lavt vanntrykk (< 0,06 MPa (0,6 bar)). <ul style="list-style-type: none"> - Kontroller alle forbindelsene til varmesystemet for lekkasje. - Kontroller at ekspansjonstanken virker forskriftsmessig. - Luft ut alle varmeapparater. - Øk påfyllingstrykket i varmeanlegget.
F.024	Sikkerhetsutkobling, for rask temperaturøkning	Pumpe blokkert, minstestøtelse for pumpe, luft i produkt, for lavt anleggstrykk, tyngdekraftbrems blokkert/feilmontert
F.049	Feil på eBUS	Kortslutning på eBUS, eBUS-overbelastning eller to spenningsforsyninger med forskjellig polaritet på eBUS
F.063	Feil: EEPROM	Elektronikk defekt - Tilbakestill produktet til fabrikkinnstillinger (D.096).
F.070	Feil: ugyldig Device Specific Number (ingen gyldig enhets-ID for display og/eller elektronikk registrert)	Scenario for utskifting av deler: Visning og elektronikk ble skiftet ut samtidig, og enhets-ID ble ikke tilbakestilt. Feil eller manglende kodingsmotstand for effektområde
F.073	Feil på vanntrykksensor	Brudd/kortslutning på vanntrykksensor, brudd/kortslutning til GND i tilførselsledning til vanntrykksensor, eller vanntrykksensor defekt

Kode	Betydning	Utbedring
F.074	Feil på vanntrykksensor Signal vanntrykksensor i feil område (for høyt)	Ledning til vanntrykksensor har kortslutning til 5 V / 24 V eller intern feil i vanntrykksensor
F.075	Feil på pumpe / vannmangel	Vanntrykksensor og/eller pumpe defekt, luft i varmeanlegget, for lite vann i produktet; kontroller justerbart omløp
F.159	Kortslutning NTC-føler utetemperatur	Kortslutning utetemperaturføler
F.161	Frost i produktet	Gjennomstrømningsføler måler < 3 °C. Feilen nullstilles automatisk når T °C > 4 °C. Hvis føleren er defekt, vises ingen feil.
F.162	Frost i varmtvannstanken	Tanktemperaturføler måler < 3 °C. Feilen nullstilles automatisk når T °C > 4 °C. Hvis føleren er defekt, vises ingen feil.
F.180	Relé sveiset sammen	Feilen vises når et relé som har blitt sveiset sammen har blitt registrert 5 ganger etter hverandre. Feilen kan slettes ved at man slår på/av. Elektronikken lagrer feilrapporten i EEPROM (maks. 1–5 tellere). En blokkering oppheves ved tilbakestilling til fabrikkinnstillingene (D.96).
F.181	Kontakter helt sveiset sammen	Kontaktor som er sveiset sammen registrert

D Status-LED for pumpe

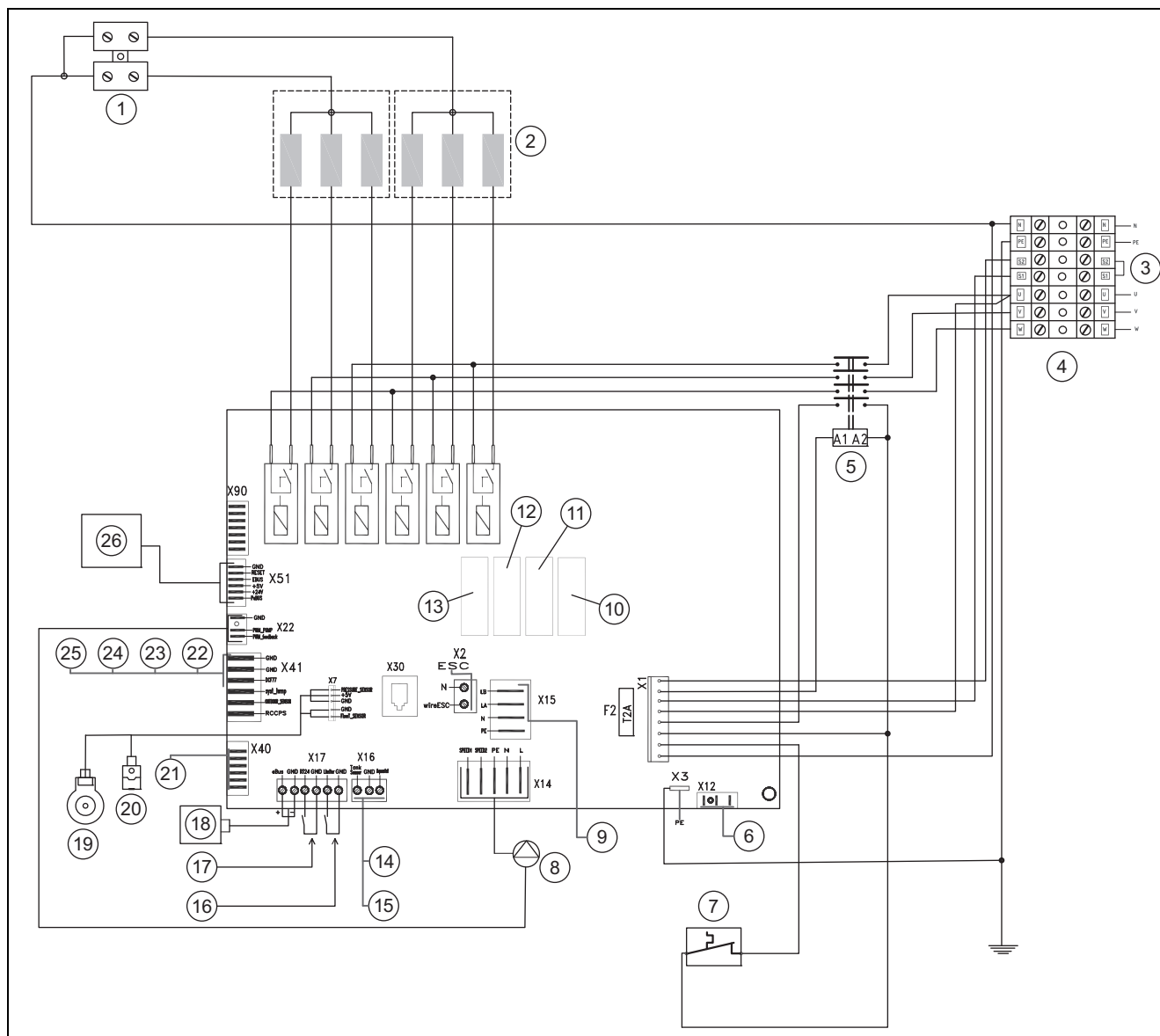
LED-indikator	Betydning	Årsak	Utbedring
Lyser grønt	Normaldrift	–	–
Blinker vekselvis rødt og grønt	Feil	For lav/høy spenningsforsyning Overoppheting	Pumpen tilbakestilles automatisk når feilen er utbedret.
Blinker rødt	Pumpe blokkert	Pumpen kan ikke tilbakestilles automatisk	Tilbakestill pumpen manuelt. Kontroller LED-en.
Ingen visning	Ingen strømforsyning	Ingen strømforsyning	Kontroller strømforsyningen.

E LHM

Kode	Betydning	Beskrivelse
1159	Feil på utetemperaturføler	Utetemperaturføleren er defekt.
1162	Frost varmtvannstank	Temperaturen i varmtvannstanken er for lav.
1180	Produkt nøddrift	Produktet er i nøddrift. Relé sveiset sammen

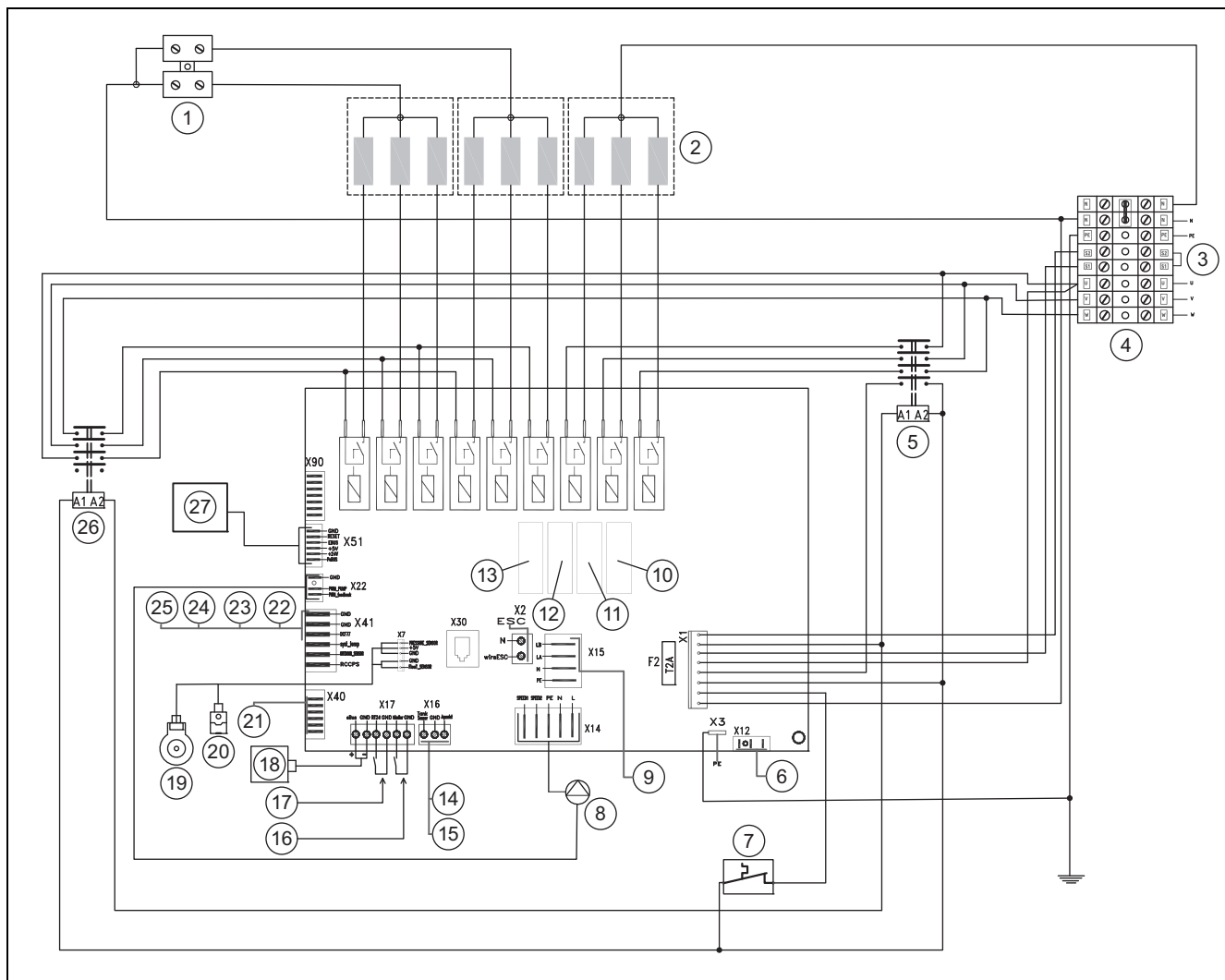
F Koblingskjemaer

F.1 Koblingskjema VE6 /14 EU I, VE9 /14 EU I, VE12 /14 EU I, VE14 /14 EU I



1	Tilkoblingsklemme N	14	Tanktemperaturføler
2	Varmestaver 6 kW (2 x 3 kW), 9 kW (3 kW + 6 kW), 12 kW (2 x 6 kW), 14 kW (2 x 7 kW)	15	Tanktermostat
3	Maksimaltermostat for gulvvarme (fjern bro ved tilkobling)	16	Effektbegrenser
4	Nettilkobling - hovedtilkoblingsblokk	17	Romtemperaturregulator
5	Kontaktor 1	18	eBUS-tilkobling
6	Nettilkobling for ekstern modul VR 40	19	Trykksensor
7	Sikkerhetstemperaturbegrenser	20	Temperaturføler
8	Varmepumpe	21	Signaltilkobling for ekstern modul VR 40
9	Tilkobling for 3-veis omkoblingsventil	22	DCF 77
10	RE 14 - relé for varmpumpe	23	Systemtemperaturføler
11	RE 15 - 3-veis omkoblingsventil	24	Utetemperaturføler
12	RE 16 - relé for kontaktor	25	Fjernstyring sirkulasjonspumpe
13	RE 13 - relé for totrinnspumpe (ikke-EU)	26	Tilkobling brukergrensesnitt

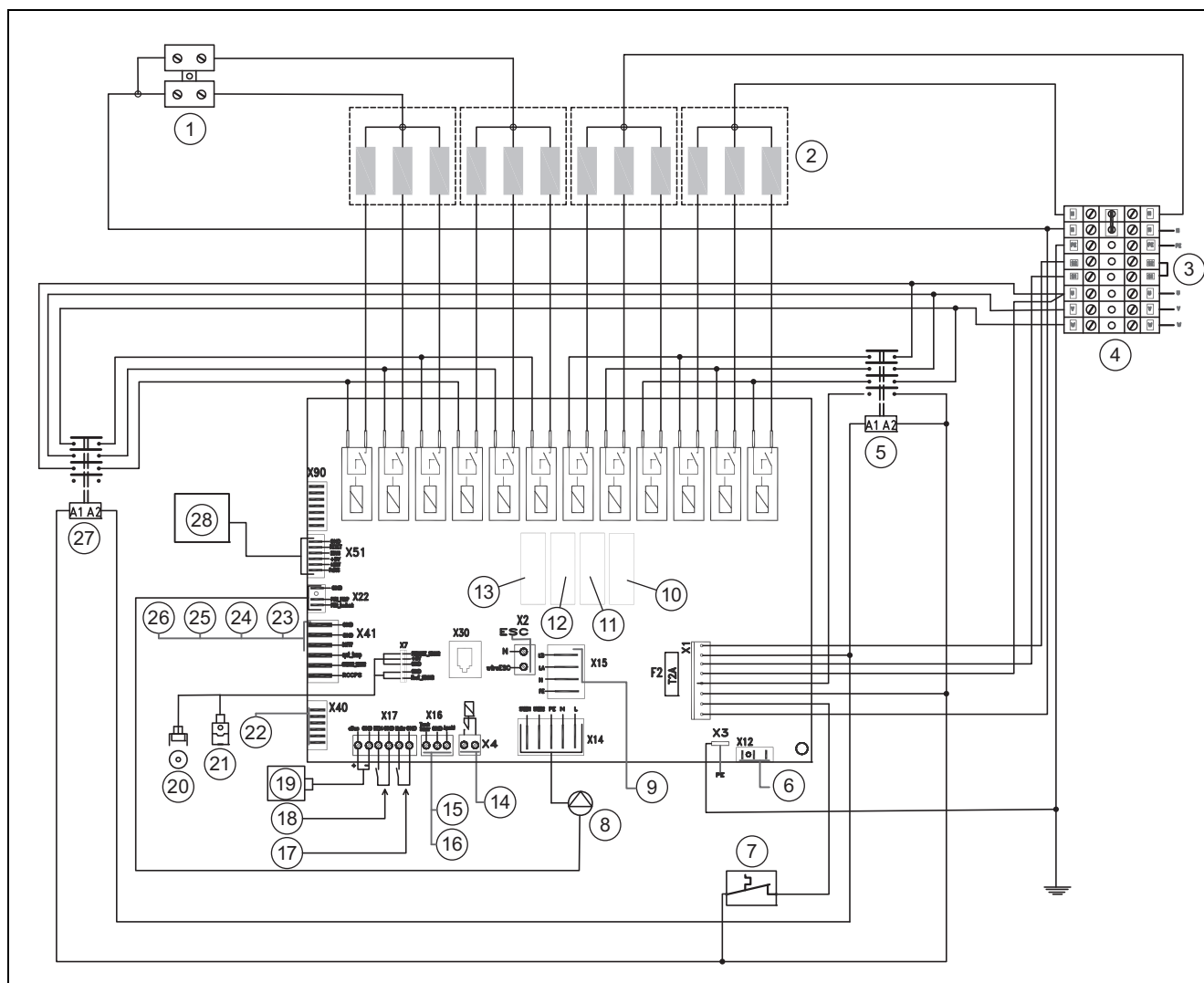
F.2 Koblingskjema VE18 /14 EU I, VE21 /14 EU I



1	Tilkoblingsklemme N	14	Tanktemperaturføler
2	Varmestaver 18 kW (3 x 6 kW), 21 kW (3 x 7 kW)	15	Tanktermostat
3	Maksimaltermostat for gulvvarme (fjern bro ved tilkobling)	16	Effektbegrenser
4	Nettilkobling - hovedtilkoblingsblokk	17	Romtemperaturregulator
5	Kontaktor 1	18	eBUS-tilkobling
6	Nettilkobling for ekstern modul VR 40	19	Trykksensor
7	Sikkerhetstemperaturbegrenser	20	Temperaturføler
8	Varmepumpe	21	Signaltilkobling for ekstern modul VR 40
9	Tilkobling for 3-veis omkoblingsventil	22	DCF 77
10	RE 14 - relé for varmpumpe	23	Systemtemperaturføler
11	RE 15 - 3-veis omkoblingsventil	24	Utetemperaturføler
12	RE 16 - relé for kontaktor	25	Fjernstyring sirkulasjonspumpe
13	RE 13 - relé for totrinn pumpa (ikke-EU)	26	Kontaktor 2
		27	Tilkobling brukergrensesnitt

Tillegg

F.3 Koblingsskjema VE24 /14 EU I, VE28 /14 EU I

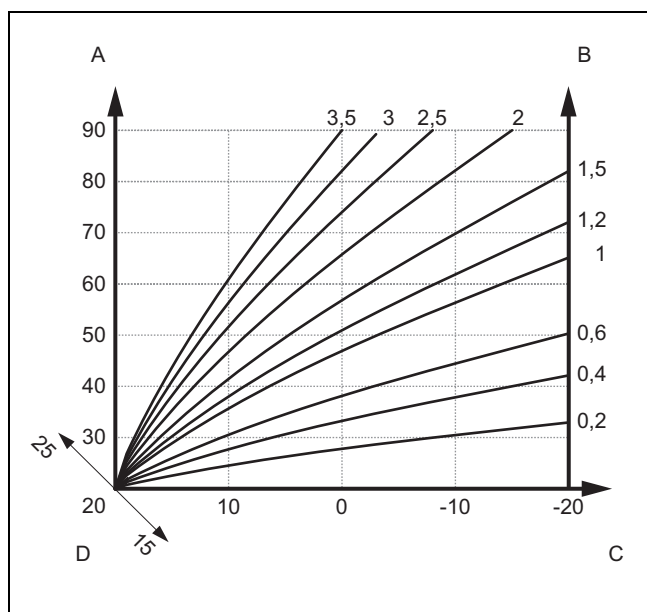


1	Tilkoblingsklemme N	15	Tanktemperaturføler
2	Varmestaver 24 kW (4 x 6 kW), 28 kW (4 x 7 kW)	16	Tanktermostat
3	Maksimaltermostat for gulvvarme (fjern bro ved tilkobling)	17	Effektbegrenser
4	Nettilkobling - hovedtilkoblingsblokk	18	Romtemperaturregulator
5	Kontaktor 1	19	eBUS-tilkobling
6	Nettilkobling for ekstern modul VR 40	20	Trykksensor
7	Sikkerhetstemperaturbegrenser	21	Temperaturføler
8	Varmepumpe	22	Signaltilkobling for ekstern modul VR 40
9	Tilkobling for 3-veis omkoblingsventil	23	DCF 77
10	RE 14 - relé for varmpumpe	24	Systemtemperaturføler
11	RE 15 - 3-veis omkoblingsventil	25	Utetemperaturføler
12	RE 16 - relé for kontaktor	26	Fjernstyring sirkulasjonspumpe
13	RE 13 - relé for tottrinns pumpe (ikke-EU)	27	Kontaktor 2
14	Tilkobling kaskade	28	Tilkobling brukergrensesnitt

G Inspeksjons- og vedlikeholdsarbeid – oversikt

Arbeid	Gjennomføres generelt	Gjennomføres ved behov
Funksjonskontroll		
Kontroller funksjonen og de tekniske parameterne.	X	
Kontrollere hydraulikken		
Kontroller fyllingstrykket til varmeanlegget, og fyll på vann om nødvendig.	X	X
Kontroller fortrykket i ekspansjonstanken, og korriger ved behov.	X	
Kontroller utluftingsventilen, sikkerhetsventilen, 3-veisomkoblingsventilen, varmeveksleren og alle hydraulikkomponentene.	X	
Sikkerhetskontroll		
Kontroller alle sensorene, termostatene og sikkerhetskomponentene.	X	
Kontroll av konstruksjonen		
Kontroller at alle skruene og forbindelsene er festet som de skal.	X	
Kontrollere elektroinstallasjonen		
Kontroller de elektriske komponentene, kablingen og tilkoblingskablene. Stram skruklemmene om nødvendig.	X	
Utbedre alle feil som eventuelt er konstatert.		X

H Varmekurver



A: Turtemperatur i °C

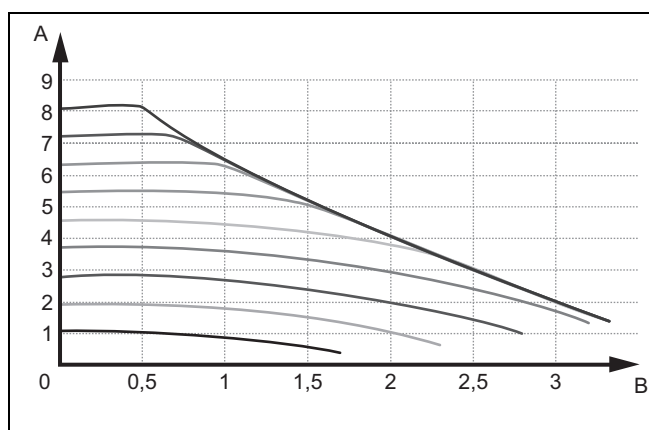
B: Varmekurver

C: Utetemperatur i °C

D: Ønsket temp. dag

Tillegg

I Restløftehøyde



A Restløftehøyde [mCe] [98,07 mbar]

B Gjenomstrømningsmengde [m³/h]

J Karakterstikker for uteføler VRC DCF

Temperatur (°C)	Motstand (ohm)
-25	2167
-20	2067
-15	1976
-10	1862
-5	1745
0	1619
5	1494
10	1387
15	1246
20	1128
25	1020
30	920
35	831
40	740

K Karakterstikker for interne temperaturfølere

Temperatur (°C)	Motstand (ohm)
-40	327344
-35	237193
-30	173657
-25	128410
-20	95862
-15	72222
-10	54892
-5	42073
0	32510
5	25316
10	19862
15	15694
20	12486
25	10000
30	8060

Temperatur (°C)	Motstand (ohm)
35	6535
40	5330
45	4372
50	3605
55	2989
60	2490
65	2084
70	1753
75	1481
80	1256
85	1070
90	916
95	786
100	678
105	586
110	509
115	443
120	387
125	339
130	298
135	263
140	232
145	206
150	183
155	163

L Tekniske data

Tekniske data – generelt

	VE 6 /14 EU I	VE 9 /14 EU I	VE 12 /14 EU I	VE 14 /14 EU I
Driftstrykk, maks.	300 kPa (3 000 mbar)	300 kPa (3 000 mbar)	300 kPa (3 000 mbar)	300 kPa (3 000 mbar)
Volum ekspansjonstank	8 l	8 l	8 l	8 l
Varmetilkoblinger tur/retur	G 3/4	G 3/4	G 3/4	G 3/4
Apparatmål, bredde	410 mm	410 mm	410 mm	410 mm
Apparatmål, høyde	740 mm	740 mm	740 mm	740 mm
Apparatmål, dybde	315 mm	315 mm	315 mm	315 mm
Nettvekt ca.	24,0 kg	24,0 kg	24,0 kg	25,0 kg

	VE 18 /14 EU I	VE 21 /14 EU I	VE 24 /14 EU I	VE 28 /14 EU I
Driftstrykk, maks.	300 kPa (3 000 mbar)	300 kPa (3 000 mbar)	300 kPa (3 000 mbar)	300 kPa (3 000 mbar)
Volum ekspansjonstank	8 l	8 l	8 l	8 l
Varmetilkoblinger tur/retur	G 3/4	G 3/4	G 3/4	G 3/4
Apparatmål, bredde	410 mm	410 mm	410 mm	410 mm
Apparatmål, høyde	740 mm	740 mm	740 mm	740 mm
Apparatmål, dybde	315 mm	315 mm	315 mm	315 mm
Nettvekt ca.	25,0 kg	26,0 kg	27,0 kg	27,0 kg

Tillegg

Tekniske data – varme

	VE 6 /14 EU I	VE 9 /14 EU I	VE 12 /14 EU I	VE 14 /14 EU I
Innstillingsområde for varme	25 ... 85 °C	25 ... 85 °C	25 ... 85 °C	25 ... 85 °C
Innstillingsområde varmtvann (med ekstern tank)	35 ... 70 °C	35 ... 70 °C	35 ... 70 °C	35 ... 70 °C
Sikkerhetstemperaturbegrensere	95 °C	95 °C	95 °C	95 °C
Nominell volumstrøm (ved $\Delta T = 10$ K)	516 l/h	774 l/h	1 032 l/h	1 204 l/h
Resttransporthøyde for pumpe (ved $\Delta T = 10$ K)	45 kPa (450 mbar)	40 kPa (400 mbar)	34,5 kPa (345,0 mbar)	30 kPa (300 mbar)
Antall varmestaver (stk. x kW)	2 x 3	1 x 3 og 1 x 6	2 x 6	2 x 7

	VE 18 /14 EU I	VE 21 /14 EU I	VE 24 /14 EU I	VE 28 /14 EU I
Innstillingsområde for varme	25 ... 85 °C	25 ... 85 °C	25 ... 85 °C	25 ... 85 °C
Innstillingsområde varmtvann (med ekstern tank)	35 ... 70 °C	35 ... 70 °C	35 ... 70 °C	35 ... 70 °C
Sikkerhetstemperaturbegrensere	95 °C	95 °C	95 °C	95 °C
Nominell volumstrøm (ved $\Delta T = 10$ K)	1 548 l/h	1 806 l/h	2 064 l/h	2 408 l/h
Resttransporthøyde for pumpe (ved $\Delta T = 10$ K)	24 kPa (240 mbar)	20 kPa (200 mbar)	16,5 kPa (165,0 mbar)	11 kPa (110 mbar)
Antall varmestaver (stk. x kW)	3 x 6	3 x 7	4 x 6	4 x 7

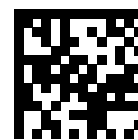
Tekniske data – elektrisk

	VE 6 /14 EU I	VE 9 /14 EU I	VE 12 /14 EU I	VE 14 /14 EU I
Elektrisk tilkobling	3 x 230 V / 400 V + N + PE, 50 Hz, TN	3 x 230 V / 400 V + N + PE, 50 Hz, TN	3 x 230 V / 400 V + N + PE, 50 Hz, TN	3 x 230 V / 400 V + N + PE, 50 Hz, TN
Beskyttelsesklasse	IP40	IP40	IP40	IP40
Varmeeffekt	6 kW	9 kW	12 kW	14 kW
Strømforbruk, maks.	3x 9,5 A	3x 14 A	3x 18,5 A	3x 23 A
Reguleringstrinn	1,0 kW	1,0 kW	2,0 kW	2,3 kW
Nominell sikkerhetsstrømstyrke	10 A	16 A	20 A	25 A

	VE 18 /14 EU I	VE 21 /14 EU I	VE 24 /14 EU I	VE 28 /14 EU I
Elektrisk tilkobling	3 x 230 V / 400 V + N + PE, 50 Hz, TN	3 x 230 V / 400 V + N + PE, 50 Hz, TN	3 x 230 V / 400 V + N + PE, 50 Hz, TN	3 x 230 V / 400 V + N + PE, 50 Hz, TN
Beskyttelsesklasse	IP40	IP40	IP40	IP40
Varmeeffekt	18 kW	21 kW	24 kW	28 kW
Strømforbruk, maks.	3x 27,5 A	3x 32 A	3x 36,5 A	3x 43 A
Reguleringstrinn	2,0 kW	2,3 kW	2,0 kW	2,3 kW
Nominell sikkerhetsstrømstyrke	32 A	40 A	40 A	50 A

Stikkordregister

A	
Artikkelnummer	6
B	
Behandling av oppvarmingsvann	12
C	
CE-merking	6
D	
Dokumentasjon	5
E	
Elektrisitet.....	3
F	
Feilretting	
Pumpe	15
Relé som sitter fast.....	15
forberede	15
Forskrifter	4
Frontpanel	8
Frost	4
I	
Inspeksjonsarbeid	15, 27
Installatør.....	3
K	
Kassere emballasjen	18
Kassering av emballasje	18
Korrosjon	4
Kvalifikasjoner	3
L	
Leveranse.....	6
M	
Monteringssted.....	4
O	
Overlevere produktet til brukeren	14
P	
Produkt.....	18
R	
Reservedeler	15
S	
Serienummer.....	6
Sidepanel	9
Sikkerhetsutstyr	3
Skifte ut display	18
Skifte ut kretskort.....	18
Skjema	3
Spenning	3
T	
Ta ut av drift	18
Tiltenkt bruk.....	3
Typeskilt	6
U	
Utbedre feil	14
V	
Varmtvannstemperatur	
Fare for skålding	4
Vedlikehold.....	15
Vedlikeholdsarbeid	15, 18, 27
Vekt	7
Verktøy.....	4



0020265764_01

0020265764_01 ■ 10.12.2018

Leverandør

Vaillant Group Norge AS

Støttumveien 7 ■ 1540 Vestby

Telefon 64 959900 ■ Fax 64 959901

info@vaillant.no ■ www.vaillant.no

© Denne håndboken, både som helhet og deler av den, er beskyttet av opphavsrett og må ikke kopieres eller distribueres uten skriftlig samtykke fra produsenten.

Med forbehold om tekniske endringer.