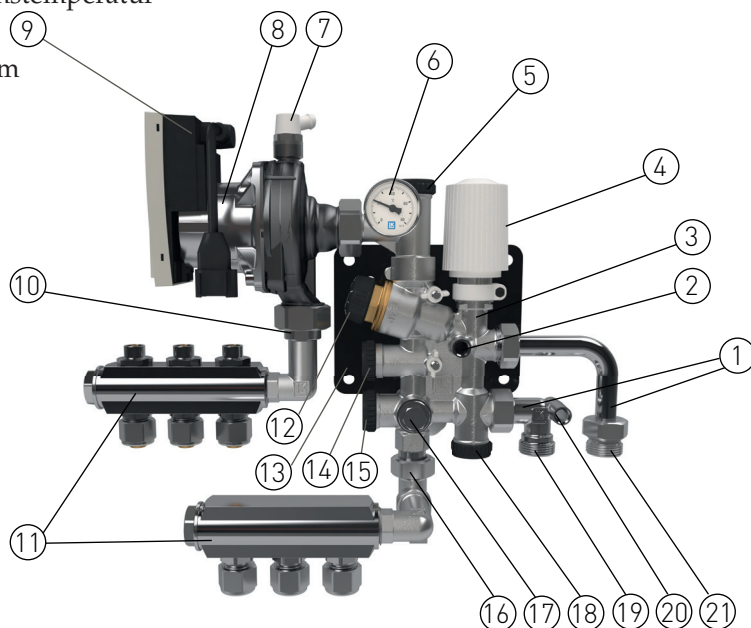


Mengdetabell LK Minishunt M60n (NRF 836 40 46)

1. LK Vinkelrør M60n (tilbehør)
2. Termometerlomme for måling av primær turvannstemperatur
3. LK Ventilhus
4. Termostat med romføler og kapillarrør, lengde 2 m
5. Tilførselssventil (V2)
6. Termometer og termometerlomme for måling av turvannstemperaturen til gulvvarmen
7. Lufteventil med slangenippel
8. Sirkulasjonspumpe
9. Elektrisk tilkobling av sirkulasjonspumpe
10. Tilkobling tilførsel gulvvarme
11. LK Minifordeler (tilbehør)
12. Temperaturbegrenser (TEMP)
13. Brakett
14. VF-ventil
15. Returventil (V1)
16. Tilkobling retur gulvvarme
17. Avtappingsventil/påfyllingsventil
18. Omkobling mellom 1- og 2-rørssystem
19. Primær returtilkobling
20. Termometerlomme for måling av primær returvannstemperatur.
21. Primær tilførseltilkobling 3/4"



SJABLONDIMENSJONERING FOR LK GULVVARME MED LK MINISHUNT M60N

Tabellen er basert på en varmeavgiving ved D.U.T. på ca 50W/m² og for en innetemperatur på 20 °C. Primærtetemperatur er beregnet til 55 °C og med en gulvvarmetemperatur på ca 40/33 °C. Forlegningssystem 1-7 respektive 10-14 er beregnet med 14 mm lamellparkett. System 8 og 9 er beregnet med 22 mm lamellparkett.

	5m ²	10m ²	15m ²	20m ²	25m ²	30m ²	35m ²	40m ²	45m ²	50m ²	55m ²	60m ²
1. Leggeskinne 8 c/c 120 mm	1x43m	2x43m	3x43m	4x43m								
2. Leggeskinne 12 c/c 150 mm	1x35m	1x70m	2x53m	2x70m	3x58m	3x70m	4x61m	4x70m				
3. Leggeskinne 16 c/c 320 mm	1x17m	1x35m	1x52m	2x35m	2x44m	2x53m	3x41m	3x46m	3x53m	4x44m	4x48m	
4. Leggeskinne 16 c/c 240 mm	1x23m	1x46m	1x69m	2x46m	2x58m	2x69m	3x54m	3x61m	3x69m	4x58m	4x63m	4x69m
5. Leggeskinne 16 c/c 160 mm	1x35m	1x70m	1x105m	2x70m	2x88m	3x70m	3x82m	3x93m	4x79m	4x88m	4x96m	
6. Leggeskinne 20 c/c 300 mm	1x19m	1x38m	1x57m	1x76m	2x48m	2x57m	2x67m	2x76m	3x57m	3x63	3x70m	3x76m
7. HeatFloor 22 rør dim. X16 c/c 200 mm	1x29m	1x57m	2x43m	2x57m	2x70m	3x57m	3x67m	3x76m	4x64m	4x70m	4x78m	4x85m
8. Bjelkelagsplate 16 c/c 200 mm	1x29m	1x57m	2x43m	2x57m	3x48m	3x57m	4x50m	4x57m				
9. Spaltegulv m. varmefordelingsplate 16 c/c 200 mm	1x29m	1x57m	2x43m	2x57m	3x48m	3x57m	4x50m	4x57m				
10. Flytende gulv EPS 30, 50, 70 rør dim. X16 c/c 200 mm	1x29m	1x57m	1x85m	2x57m	2x70m	2x85m	3x67m	3x76m	4x64m	4x70m	4x78m	4x85m
11. LK Folieplate 30 Silent rør dim. X16 c/c 200 mm	1x29m	1x57m	1x85m	2x57m	2x70m	2x85m	3x67m	3x76m	3x85m	4x70m	4x78m	4x85m
12. LK Folieplate 30 Silent rør dim. X16 c/c 300 mm	1x19m	1x38m	1x57m	2x38m	2x48m	2x57m	3x44m	3x51m	3x57m	4x47m	4x52m	4x57m
13. HeatFloor 22 XPE rør dim. X16 c/c 200 mm	1x29m	1x57m	1x85m	2x57m	2x70m	2x85m	3x67m	3x76m	4x64m	4x70m	4x78m	4x85m
14. EPS 16 rør dim 12 c/c 150	1x35m	1x70m	2x53m	2x70m	3x58m	3x70m	4x61m	4x70m				

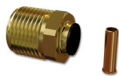
LK Minishunt er beregnet for innkobling på utetemperaturstyrt varmesystem med hovedpumpe. Tenk på å alltid plassere minishunt som høyeste punkt i gulvvarmeinstallasjonen. Dette for å garantere avluftningsfunksjonen.

TILBEHØRSGUIDE LK MINISHUNT M60N

Tilbehør gulvvarmeanslutning:

For tilslutning av en gulvvarmekrets i dim 8.

2 stk. LK PushFit 8 single ½" utv.
NRF 836 41 72



For tilslutning av 2 gulvvarmekretser i dim 8.

2 stk. LK PushFit 8 Duo ½" innv.
NRF 836 41 65

Komplettere med 2 stk. LK Tippunion ½" utv.
Art. nr. 33051



For tilslutning av 3 gulvvarmekretser i dim 8.

2 stk LK PushFit 8 Quattro ½" innv
NRF 836 41 68

Komplettere med 2 stk. LK Tippunion ½" utv.
Art. nr. 33051



2 stk. LK PushFit 8 Plugg (pluggen brukes til ombygning til tre kretser). NRF 836 41 67



For tilslutning av 4 gulvvarmekretser i dim 8.

2 stk. LK PushFit 8 Quattro ½" innv.
NRF 836 41 68

Komplettere med 2 stk. LK Tippunion ½" utv.
Art. nr. 33051



For tilslutning av en gulvvarmekrets i dim 12, 16 eller 20.

LK Tippunion 12x½" utv.
NRF 836 43 52

LK Tippunion 16x½" utv.
NRF 836 43 56

LK Tippunion 20x½" utv.
NRF 836 46 13



For tilslutning av 2-4 gulvvarmekretser (inkl. fordelerkuplinger) i dim 12, 16 eller 20.

LK Minifordeler 2-12, NRF 836 45 42

LK Minifordeler 3-12, NRF 836 45 44

LK Minifordeler 4-12, NRF 836 45 46

LK Minifordeler 2-16, NRF 836 45 48

LK Minifordeler 3-16, NRF 836 45 51

LK Minifordeler 4-16, NRF 836 45 53

LK Minifordeler 2-20, NRF 836 45 54

LK Minifordeler 3-20, NRF 836 45 55

LK Minifordeler 4-20, NRF 836 45 57



LK Alburør M60n

For kompakt montasje ved montering under- eller ovenfra. NRF 836 43 72



Romregulering

LK Termostat med 5 m kapillarrørs-forbunden føler

LK Termostat, NRF 836 42 68



Romregulering trådbunden:

LK Romregulering Bas 1

LK Romtermostat S1, NRF 836 42 01

LK Stillmotor, NRF 836 43 36

LK Trafo, NRF 836 43 38

LK Koblingsplint 1, NRF 836 40 99



LK Romregulering Bas S2

LK Romtermostat S2, NRF 836 47 82

LK Stillmotor, NRF 836 43 36

LK Trafo, NRF 836 43 38

LK Koblingsplint 1, NRF 836 40 99



LK Romregulering ICS.2

LK Romtermostat RF ICS.2, NRF 825 47 24

LK Mottakerenhet 1 ICS.2, NRF 825 47 28

LK Stillmotor, NRF 836 43 36



LK Romregulering Bas S1 med LK Termostatventilsats Mini

For elektronisk regulering respektive krets, trådbundet

LK Romtermostat S1, NRF 836 42 01

LK Termostatventilsats Mini, NRF 836 40 96, dim 12

LK Termostatventilsats Mini, NRF 836 40 97, dim 16

LK Koblingsboks, NRF 836 43 74



LK Romregulering Bas S2 med LK Termostatventilsats Mini

For elektronisk regulering respektive krets, trådbundet

LK Romtermostat S2, NRF 836 47 82

LK Termostatventilsats Mini, NRF 836 40 96, dim 12

LK Termostatventilsats Mini, NRF 836 40 97, dim 16

LK Koblingsboks, NRF 836 43 74



LK Romregulering ICS.2 med Termostatventilsats Mini

For elektronisk regulering av respektive krets, trådbundet
 LK Romtermostat W ICS.2, NRF 825 47 24
 LK Termostatventilsats Mini, NRF 836 40 96, dim 12
 LK Termostatventilsats Mini, NRF 836 40 97, dim 16
 LK Mottagarenhet 8 ICS.2, NRF 825 47 26

**Romregulering trådløs:****LK Trådløs Romregulering ICS.2**

LK Romtermostat RF ICS.2, NRF 825 47 21
 LK Mottakerenhet 1 ICS.2, NRF 825 47 28
 LK Stillmotor, NRF 836 43 36

**LK Trådløs Romregulering ICS.2 med Termostatventilsats Mini**

For elektronisk regulering av respektive krets, trådløs
 LK Romtermostat RF ICS.2, NRF 825 47 21
 LK Termostatventilsats Mini, NRF 836 40 96, dim 12
 LK Termostatventilsats Mini, NRF 836 40 97, dim 16
 LK Mottakerenhet 8 ICS.2, NRF 825 47 26

**Øvrige tilbehør:****LK Heater 350**

LK Heater 350 er en elektrisk komfortvarmare for gulvvarmeinstallasjoner utførte med LK Minishunt M60n.

LK Heater 350. 1, 12 mm, NRF 505 08 15
 LK Heater 350. 2, 12 mm, NRF 505 08 17
 LK Heater 350. 1, 16 mm, NRF 505 08 16
 LK Heater 350. 2, 16 mm, NRF 505 08 18

**LK Shuntskap M60n**

NRF	Betegnelse	Beregnet for
836 48 68	LK Shuntskap M60n	LK Minishunt M60n
836 48 67	LK Shuntskap M60n XL	LK Minishunt M60n med montert LK Minifordeler, alt. LK Heater 350
836 48 66	LK Ramme/luke M60n INB	LK Shuntskap M60n VT bygget inn i vegg
836 47 92	LK Ramme/luke GV INB	LK Shuntskap M60n XL bygget inn i vegg
836 48 71	LK Ramme/luke M60n UTV	Utvendig montasje av LK Shuntskap M60n
836 47 93	LK Ramme/luke GV UTV	Utvendig montasje av LK Shuntskap M60n XL
505 17 07	LK Sokkel	Utvendig montasje av LK Shuntskap M60n
836 48 69	LK Sokkel	Utvendig montasje av LK Shuntskap M60n