

LK Fordelershunt VS2

UTFØRELSE

LK Fordelershunt VS2 er en shuntgruppe med toveis styreventil beregnet for systemer med hovedpumpe. Shuntgruppen kan monteres direkte til LK Varmefordeler i både høyre- og venstreutførelse. Shuntgruppen er ved levering utstyrt med håndmanøvrering på styreventilen samt med innstillbar funksjon for maksbegrensning av turvannstemperaturen. Sirkulasjonspumpen har automatisk turtallsregulering, som gir redusert energiforbruk og stillegående drift.

Shuntgruppens kapasitet kan sjablonmessig settes til maks. 200 m² gulvvarmeareal. Kapasiteten er imidlertid avhengig av varmebehov, leggemetod m.m.

- Egnet for gulvvarmearealer opptil 200 m².
- Kompakt design.
- Energieffektiv sirkulasjonspumpe.
- Termostatstyrt maksbegrenser av turvannstemperaturen.
- VF-ventil.
- Høyre- eller venstremontering.
- Kan utstyres med enhet for utetemperaturkompensert varmeregulering, LK Regulator v.3.

LEVERINGSOMFANG

Leveres som en komplett enhet inkl.

- Sirkulasjonspumpe Grundfos UPM3 Auto 15–70 med automatisk turtallsregulering.
- Tilførselsrør i to utførelser for høyre- og venstremontering.
- 2 stk. termometere for måling av sekundær turvanns- og returtemperatur.
- Veggbrakett.



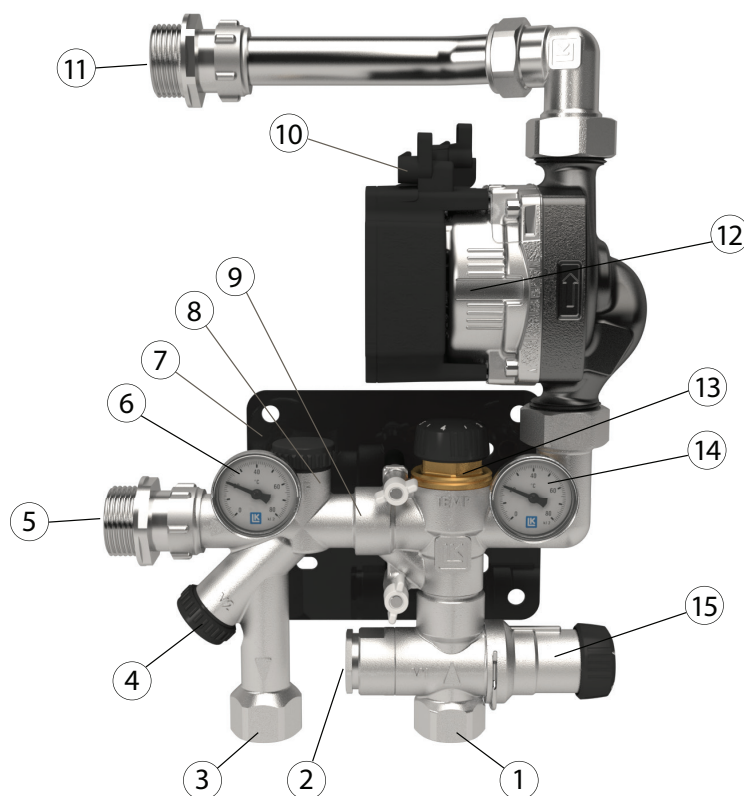
TILBEHØR

- LK Regulator v.3.
- Installasjonsskap for innbygging eller for montasje utenpå vegg, se overskrift *Installasjonsskap*.
- Ventilstillmotorer i 230 V eller 0–10 V for innkobling til eksternt regulerutstyr.



LK Regulator v.3

LK FORDELERSHUNT VS2 – OVERSIKT



1. Tilførselsrør fra primærkrets. Innvendig gjenge $\frac{3}{4}$ ".
2. Låsing av styreventil. Brukes kun ved avstengning til primærsiden, hvis primærtrykket overstiger 3 bar, se overskrift nedenfor, *Avstengning til primærsiden*.
3. Returrør til primærkrets. Innvendig gjenge $\frac{3}{4}$ ".
4. Reguleringsventil/avstengning primær retur (V2). Reguleringsventil for justering av primærstrøm. Brukes også som avstengningsventil. Innvendig sekskant 8 mm.
5. Returledning fra gulvvarmekrets. Utvendig gjenge 1".
6. Termometer med dykkør plassert i gulvvarmekretsens returledning.
7. Brakett.
8. VF-ventil (VF). Skal kun brukes i anlegg med lavt tilgjengelig driftstrykk fra primærsidens sirkulasjonspumpe. Innvendig sekskant 8 mm.
9. Innebygd tilbakeslagsventil.
10. Pumpekontakt.
11. Tilførselsledning til gulvvarmekrets. Utvendig gjenge 1".
12. Sirkulasjonspumpe Grundfos UPM3 Auto 15–70 med automatisk turtallsregulering.
13. Temperaturbegrenser (TEMP). Fabrikkinnstilt til ca. 50 °C. Innstillbar mellom 22 og 65 °C, se tabell nedenfor.
14. Termometer med dykkør plassert i gulvvarmekretsens turvannsledning.
15. Styreventil 2-veis (V1). Styreventilen er utstyrt med håndmanøvrering for manuell justering av turvannstemperaturen. Kan erstattes med ventilstillmotor, se *LK Regulator v.3*.

Ventilen brukes også ved avstengning til primærsiden, se overskrift nedenfor, *Avstengning til primærsiden*.



FORUTSETNINGER

Når shuntgruppen monteres i utførelse med håndmanøvrering skal den installeres i systemer med utetemperaturkompensert primær turvannstemperatur. Kontroller innstilling på temperaturbegrenseren. I andre tilfeller anbefaler vi at shuntgruppen utstyres med LK Regulator v.3 for optimert drift og lavt energiforbruk.

Varmesystemet må spyles rent før montering og det må ikke inneholde urenheter eller tilsetninger som kan skade LK Fordelershunt VS2. Maks 50 % glykol- eller 30 % etanolinnblanding.

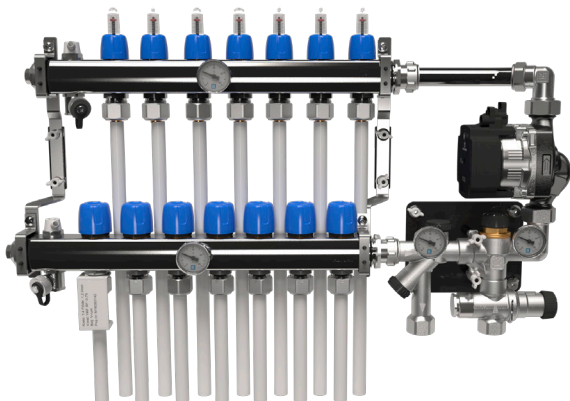
Obs!

Ta hensyn til brannrisiko ved etanolinnblanding og også andre komponenters motstandsdyktighet mot etanolinnblanding.

Ved montering, kontroller at pumpens aksel er vannrett og at eventuell ventilstillmotor ikke blir plassert under styreventilen.

Ved valg av installasjonssted, vær oppmerksom på evt. vibrasjonsstøy.

MONTERING



Shuntgruppen kan monteres i både høyre- og venstreutførelse direkte til LK Varmefordeler. Dette er mulig da det medfølger to tilførselsrør, hvorav det korteste brukes ved høyremontering, se bildet ovenfor.

Ved venstremontering flyttes termometrene til motsatt side av shuntgruppen og det lengste tilførselsrøret brukes.

By-pass

Shuntgruppen er utstyrt med pumpe som har automatisk turtallsregulering. Det innebærer at det ikke er nødvendig å montere by-pass på varmfordeleren.

Plassering i LK Installasjonsskap

Shuntgruppen kan monteres sammen med LK Varmefordeler i spesielle skap som samsvarer med bransjepraksis. Skapene har tett bunn med rørgjennomføringer av gummi. Bunnen er utstyrt med dreneringsstuss hvilket gjør at evt. lekkasjevann dreneres til valgfritt synlig sted.

LK Shuntskap VS2

LK Shuntskap VS2 kan monteres i vegg eller utenpå vegg. Ved montering i vegg brukes LK Ramme/luke GV INB, som dekker hullet i vegg.

Ved montering utenpå vegg brukes LK Ramme/luke GV UTV, som slutter kant i kant med skapet. Suppler med LK Sokkel som skjuler rørene mellom skap og gulv ved montering utenpå vegg.



- LK Shuntskap VS2 800 rommer LK Fordelershunt VS2 og LK Varmefordeler RF 2-7.
- LK Shuntskap VS2 1050 rommer LK Fordelershunt VS2 og LK Varmefordeler RF 2-12.

Obs!

Ved montering av LK Shuntskap VS2 i vegg kreves en minste veggtykkelse på 95 mm med 13 mm veggkledning. Shuntgruppen skal plasseres til høyre om fordeleren, se instruksjon LK Shuntskap VS2.

SIRKULASJONSPUMPE

Sirkulasjonspumpen har automatisk turtallsregulering, noe som gir redusert energiforbruk og mer stillestående drift da pumpen automatisk tilpasser vannmengden i forhold til behovet i anlegget. Pilen på pumpehuset viser strømningsretningen. For gulvvarme anbefales at pumpen stilles inn på konstant trykkregulering, se kapasitetsdiagrammet nedenfor. Velg den konstantrykkskurven som stemmer best overens med anleggets prosjekterte strøm og trykkfall. Velg CONST. PRESS. CURVE 1, 2 eller 3.

	CONSTANT PRESSURE 1	
	CONSTANT PRESSURE 2	
	CONSTANT PRESSURE-3 MAX	



QR-kode til monteringsanvisning for UPM3

Obs!

Sørg for at pumpen aldri går tørr og at anlegget alltid er godt luftet før idriftsetting.

Driftsmodus

Les av hvilken innstillingsmodus som er valgt i henhold til oversiktstabellen nedenfor for Grundfos UPM3 Auto.

Innstilling

For å endre pumpens innstilling, trykk inn pilknappen på pumpen, hvoretter pumpen skifter til valgt innstilling i henhold til oversiktstabellen.

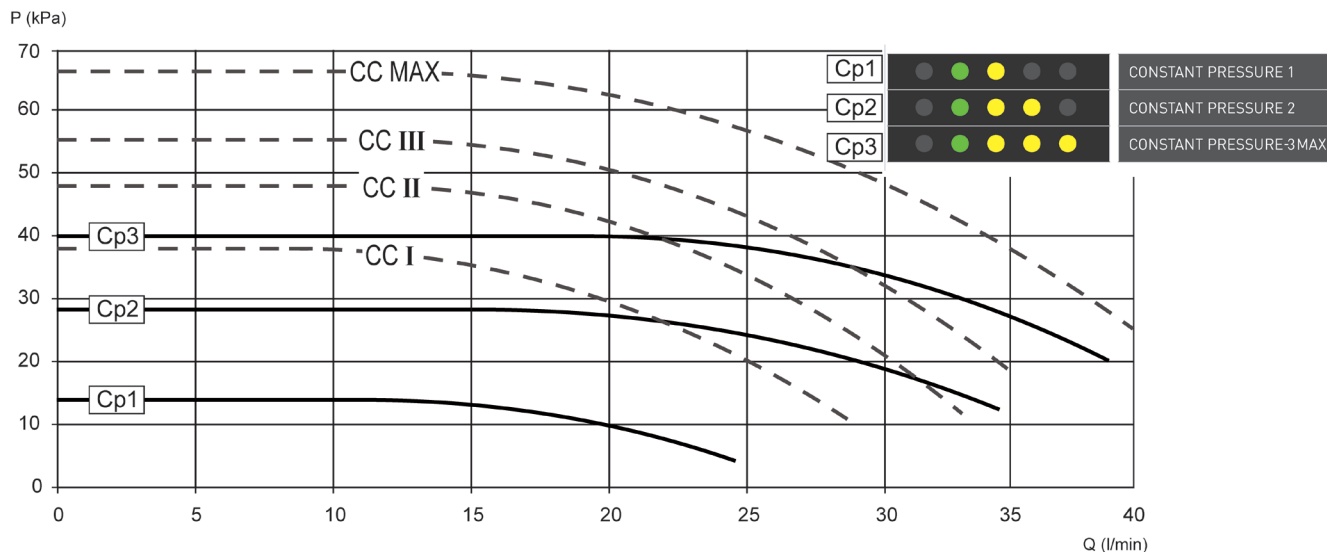
Oversiktstabel

	OPERATING PANEL	CONTROL MODE	
0		PROPORTIONAL PRESSURE AUTO ADAPT	
1		CONSTANT PRESSURE AUTO ADAPT	
2		PROPORTIONAL PRESSURE 1	
3		PROPORTIONAL PRESSURE 2	
4		PROPORTIONAL PRESSURE 3 - MAX	
5		CONSTANT PRESSURE 1	
6		CONSTANT PRESSURE 2	
7		CONSTANT PRESSURE-3 MAX	
8		CONSTANT CURVE 1	
9		CONSTANT CURVE 2	
10		CONSTANT CURVE 3 - MAX	

Oversikt over innstillingsmuligheter for UPM3. Relevante innstillinger er markert i en blå rektangel, andre innstillingsmuligheter vises i nedtonet modus.



Kapasitetsdiagram



Elektrisk tilkobling

Elektrisk tilkobling utføres enkelt med den medfølgende stikkontakten med integrert strekkavlastning. Stikkontakten erstatter 2-polet arbeidsbryter. Sirkulasjonspumpen er utstyrt med integrert termisk motorvern. Den elektriske tilkoblingen må være sikret med maks 10 A treg sikring.

Alarmkoder

Hvis driftsproblemer oppstår vises en feilkode, slik som vist nedenfor.

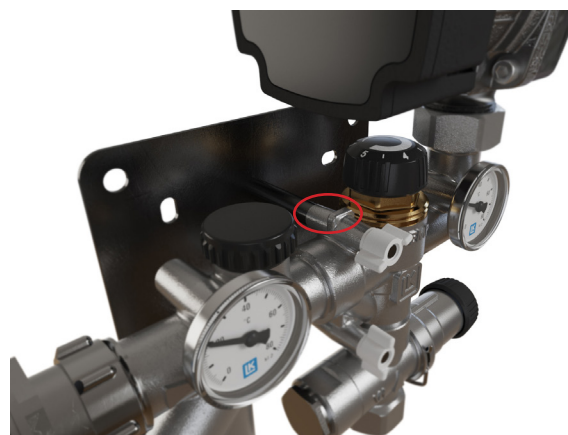
Display	Indikasjon	Drift	Handling
Rød LED, gul LED #5	Blokkert rotor	Startforsøk hvert 1,33 sek.	Vent eller frigjør rotoren
Rød LED, gul LED #4	For lav spennings-tilførsel	Kun en advarsel, pumpen fungerer normalt	Kontroller spenning til pumpe
Rød LED, gul LED #3	Elektronisk feil	Pumpe stanset pga. for lav spennings-tilførsel eller alvorlig feil	Kontroller spenning til pumpe / skift ut pumpe/ pumpehjul*

* Frigjør pumpehjul ved hjelp av en skrutrekker PH2. Bryt spenning til pumpen. Sett inn skrutrekker i senterhullet på drifside, trykk inn skrutrekkeren ca. 5 mm, vri deretter frem/tilbake til pumpehjulet løsner.

INNSTILLING AV TEMPERATURBEGRENSER (TEMP)

Temperaturbegrenseren er innstillbar mellom 22 og 65 °C. Den er fabrikkinnstilt til ca. 50 °C. Kontroller alltid innstilling ved installasjon, se tabell nedenfor.

Innstilling av temperaturbegrenser (TEMP)	Makstemperatur
0	22 °C
1	30 °C
2	37 °C
3	45 °C
4	53 °C
5	65 °C



Gulvvarme med konstant turvannstemperatur
Shuntgruppen kan også brukes i gulvvarmesystemer hvor man ønsker konstant turvannstemperatur. Steng styreventilen (V1). Still temperaturbegrenseren (TEMP) ned til prosjektert turvannstemperatur, normalt ca. 40 °C. Åpne deretter styreventilen til tilførselstermometeret viser ca. 40 °C.

REGULERINGSVENTIL (V2)

Returledning primærkrets

Beregnet primærstrøm stilles inn på shuntgruppens returventil i henhold til tabellen nedenfor.

Omdreining	Kv (m ³ /h)
Helt åpen (12 runder)	4,1 Kvs
11	3,9
10	3,7
9	3,4
8	3,0
7	2,6
6	2,1
5	1,7
4	1,2
3	0,8
2	0,4
1	0,2
0	0,0

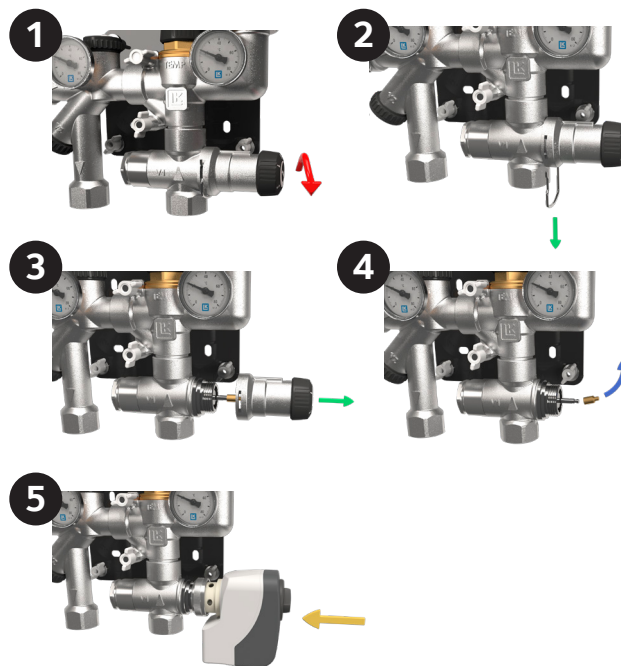
LK REGULATOR V.3 (TILBEHØR)



LK Regulator v.3 er en komplett enhet for utetemperaturkompensert varmeregulering tilpasset og forprogrammert for LKs gulvvarmesystemer. LK Regulator v.3 består av reguleringsentral, ventilstillmotor samt turvanns- og utendørstemperaturføler.

Som tilvalg kan LK Regulator v.3 utstyres med LK Romenhet v.3 for romtemperaturinnvirkning av reguleringsentralens varmekurve. Funksjonen ligner på en romtermostat med mulighet for fjernstyring av reguleringsentralen. LK Romenhet v.3 brukes ofte ved åpne planløsninger som krever kun én romføler.

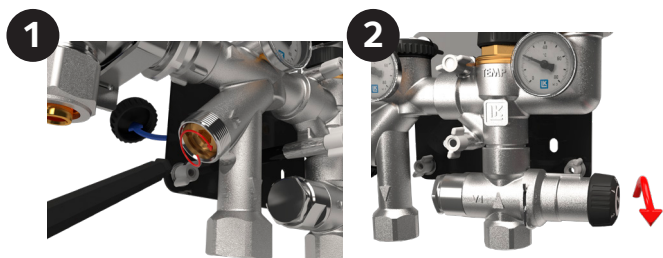
For montering av LK Regulator v.3 må shuntgruppens håndmanøvrering demonteres og erstattes med ventilstillmotoren som medfølger LK Regulator v.3. Se bilder nedenfor for plassering og montering.



1. Skru av rattet på håndmanøvreringen (moturs).
2. Trekk ut låsebraketten.
3. Fjern håndmanøvreringen.
4. Fjern spindelforlengeren.
5. Monter ventilstillmotoren.

AVSTENGNING TIL PRIMÆRSIDEN

Shuntgruppen kan ved behov stenges av til primærsiden, f.eks. ved vedlikehold av shuntgruppe eller gulvvarmefordeler.



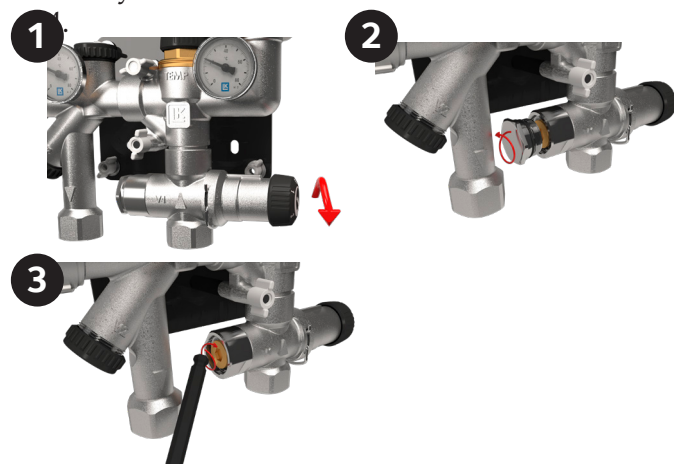
1. Primærsidens retur stenges ved å medurs skru på kjeglen for reguleringsventilen (V2).
2. Primærsidens tilførsel stenges ved å moturs skru av håndmanøvreringen på styreventilen (V1) til ytterste posisjon.

Obs!

Styreventilen er tett ved primærtrykk opp til ca. 3 bar. For over 3 bar må styreventilens kjegle låses. Dette kan være aktuelt i større anlegg med et relativt høyt statisk trykk.

Låsing av styreventil

1. Steng styreventilen (V1) ved å skru av håndmanøvreringen moturs til ytterste posisjon.
2. Demonter dekselet, se bilde nedenfor.
3. Skru på kjeglen (sekskant 4 mm) for låsing av styreventilen.



Ventilen er nå tett ved trykk over 3 bar.

Obs! Etter utført vedlikehold, husk å helt åpne opp låsing for styreventilen og deretter med handmanøvreringen åpne styreventilen.

FEILSØKING

Gulvvarmekretsen blir ikke varm eller ikke varm nok.

- Kontroller at styre- og reguleringsventilene (V1 + V2) er åpne. Se overskrift *Avstengning til primærsiden*.
- Kontroller innstillingen på styreventilen (V1).
- Kontroller at stillmotorene og innjusteringsventilene er åpne på gulvvarmefordeleren.
- Kontroller innstilling på temperaturbegrenseren (TEMP).
- Kontroller at riktig pumpekurve er valgt.

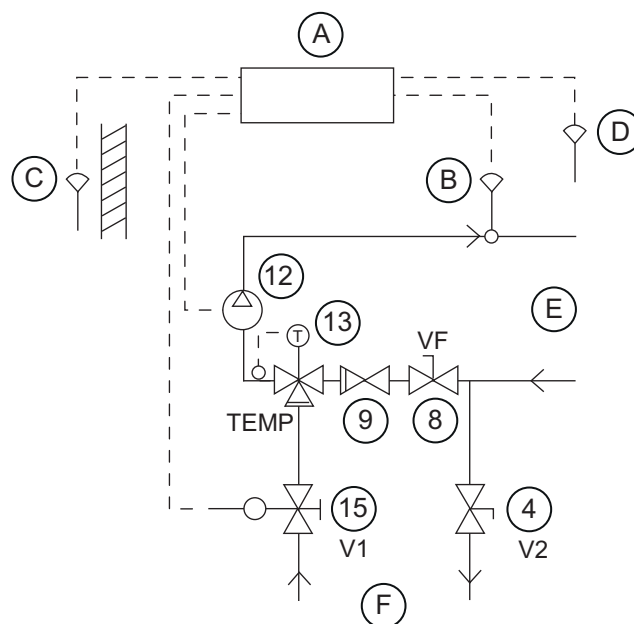
Hvis du har gjort alle kontrollene ovenfor og det ennå ikke kommer nok varme til gulvvarmekretsen, kan det tyde på et for lavt tilgjengelig driftstrykk fra primærsidens hovedsirkulasjonspumpe (vanligvis plassert på varmekilden).

Fortsett med å kontrollere hovedsirkulasjonspumpens funksjon og hvis den kan justeres opp. Hvis dette ikke hjelper, kan fordelershuntens sirkulasjonspumpe hjelpe til med å "dra" vann fra primærsiden til gulvvarmesiden gjennom trinnvis stenging av VF-ventilen til riktig temperatur oppnås.

TEKNISKE DATA

NRF-nummer	836 43 25
Maks driftstrykk	1,0 MPa
Maks differansetrykk ved drift	0,1 MPa
Driftstemperatur sekundær	12–65 °C
Driftstemperatur primær	Maks 80 °C
Omgivelsestemperatur	Maks 70 °C
Maks ventilkapasitet styreventil V1 med montert håndmanøvrering	Kv 2,2
Maks ventilkapasitet styreventil V1 med elektrisk ventilstillmotor	Kvs 3,6
Reguleringsventil V2	Kvs 4,1
Materiell	Forniklet messing MS58, rustfritt syrefast stål
Medium	Vann, vann/glykol 50/50 %, vann/etanol 70/30 %
Sirkulasjonspumpe	Grundfos UPM3 Auto 15–70, med pumpehus av støpejern
Spenning	1 fase 230 V AC, -15 %/+10 %, 50 Hz, PE
Effekt	Maks 52 W
Strøm	Maks 0,52 A
Kapslingsklasse	IP 44
Relativ luftfuktighet	Maks 95%
Godkjenning pumpe	CE, EC Low Voltage Directive (2006/95/ EC) inkl. tillegg

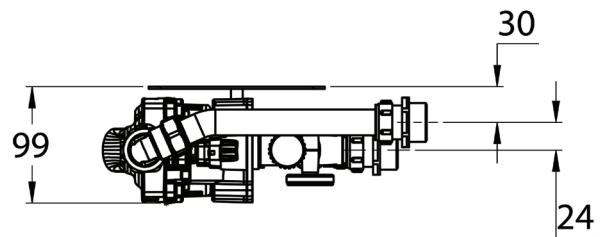
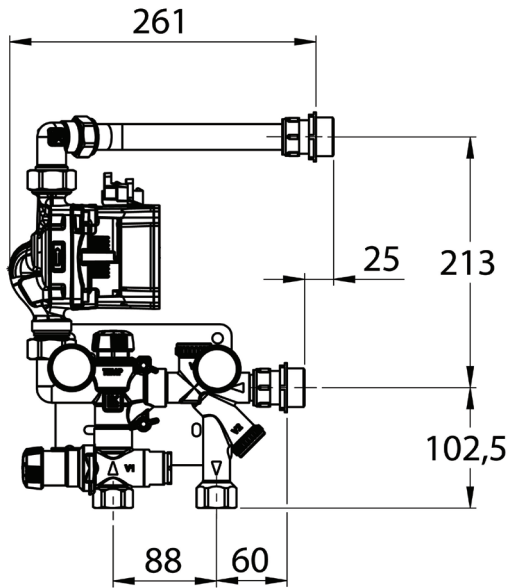
FLYTSKJEMA



15. Styreventil (V1).
 4. Reguleringsventil/avstengning primær retur (V2).
 13. Temperaturbegrenser (TEMP).
 12. Sirkulasjonspumpe.
 9. Innebygd tilbakeslagsventil.
 8. VF-ventil (VF).
- A. Reguleringsentral (LK Regulator v.3) tilbehør.
 B. Turvannsføler (LK Regulator v.3) tilbehør.
 C. Utendørsføler (LK Regulator v.3) tilbehør.
 D. Romenhet (LK Regulator v.3) tilbehør.
 E. Sekundærside gulvvarmesystem.
 F. Primærside, system med hovedpumpe.

MÅLSKISSE

Venstre



Høyre

