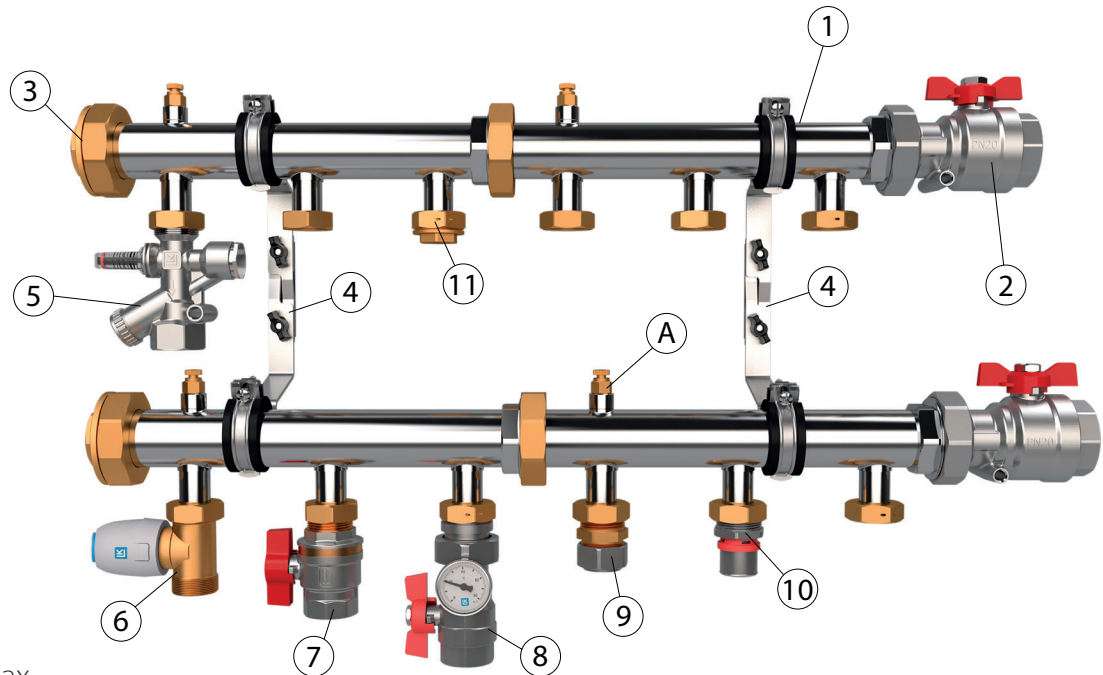


Tilbehørsguide - LK Gruppefordeler Qmax 2"



LK Fordeler Qmax

1	NRF 836 48 39	LK Fordeler Qmax 2" 2	L = 198 mm
1	NRF 836 48 41	LK Fordeler Qmax 2" 3	L = 298 mm
1	NRF 836 48 42	LK Fordeler Qmax 2" 4	L = 398 mm
1	NRF 836 48 43	LK Fordeler Qmax 2" 6	L = 598 mm

Tilkoblingsdetaljer

2.	NRF 836 48 37	LK Kuleventil 2"	Byggelengde = 99 mm
3.	NRF 836 48 38	LK Plugg 2"	For plugging av Qmax fordeler
4.	NRF 505 19 78	LK Konsoll Qmax	Selges kun i par, dvs. 2 stk konsoler per pakke
7.	NRF 836 43 73	LK Kuleventil rett 1"	Byggelengde = 69 mm
8.	NRF 836 47 38	LK Kuleventil rett med termometer	Byggelengde = 115 mm
9.	NRF 836 46 46 og NRF 836 46 48	LK Tilkoblings-kobling 20 x 2,0 og LK Nippel 25 x 1"	For tilkobling av LK Gulvarmerør 20 x 2
9.	NRF 836 43 65 og NRF 836 46 48	LK Tilkoblings-kobling 25 x 2,3 og LK Nippel 25 x 1"	For tilkobling av LK Varmerør 25 x 2,3 samt LK Gatevarmerør 25 x 2,3
9.	NRF 836 46 45 og 836 46 49	LK Tilkoblings-kobling 32 x 2,9 og LK Nippel 32 x 1"	For tilkobling av LK Varmerør 32 x 2,9
10.	NRF 836 40 77	LK Presskobling PV 25 x 1"	For tilkobling av LK Varmerør 25 x 2,3 samt LK Gatevarmerør 25 x 2,3
10.	NRF 505 12 33	LK Presskobling PV 32 x 1"	For tilkobling av LK Varmerør 32 x 2,9
11.	NRF 505 10 41	LK Plugg 1"	For plugging av ikke utnyttet utgang
A.	Avluffer. Kan erstattes med LK Termometerlomme 33920 og LK Termometer 0-80 °C 243 47 47		Vær oppmerksom på behovet for avluffing.

LK Innjusteringsventil

5.	NRF 836 45 59	LK OptiFlow Evo II 2-16 l/min 1" utv/innv	Byggelengde = 99 mm
5.	NRF 836 45 58	LK OptiFlow Evo II 4-36 l/min 1" utv/innv	Byggelengde = 99 mm

LK Fordelerregulering

6	NRF 836 45 85	LK Fordelerregulering 2-veis 24V AC, 1"
6.	NRF 836 45 87	LK Fordelerregulering 2-veis 24V 0-10V DC, 1"