

# LK OptiFlow EVO II

## UTFØRELSE

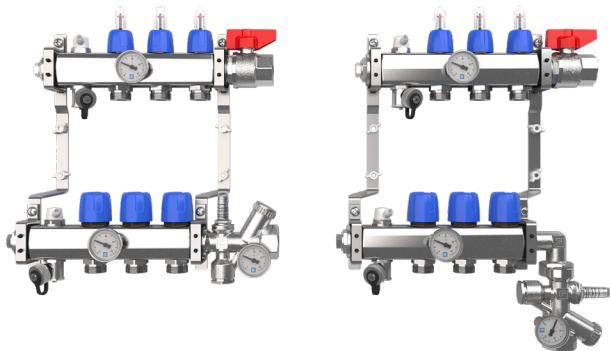
LK OptiFlow EVO II er en gruppeventil for mengdejustering av f.eks. gulvvarmesystem, tradisjonelle varmesystem samt kjølesystem. Ventilen finnes i to ulike strømningsområder, henholdsvis 2-16 l/min og 4-36 l/min. Innjusteringsventilen har 1" utvendig gjenge på inntaket samt 1" innvendig gjenge på utløpet. Den utvendige gjengen kompletteres med LK Overgangs-nippel med løpende mutter for enkel montering mot f.eks. LK Varmefordeler for gulvvarme.

Innjustering utføres enkelt med unbrakonøkkel samtidig som du leser av vannmengden på en tydelig skala. Du trenger ikke noe måleutstyr. Ventilen har såkalt MemoStop for låsing av ventilens innstilling. Dette betyr at ventilen til og med kan brukes som avstengingsventil uten at innstillingen endres når ventilen manøvreres. Ventilhuset er produsert av forniklet messing og utstyrt med slagbestandig og temperaturresistent strømningsindikator. Strømningsindikatoren måler kontinuerlig vannet som strømmer gjennom. Strømningsindikatoren kan leses av i alle stillinger.

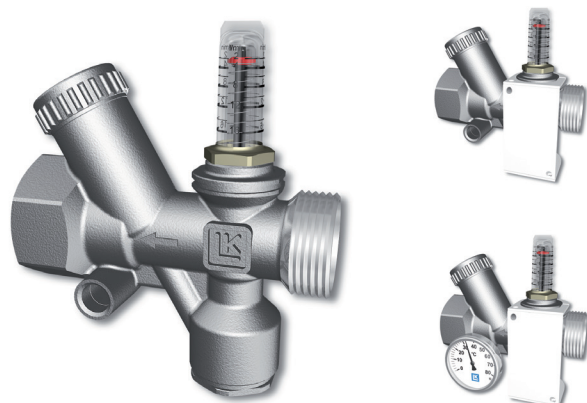
Med i leveransen følger en merkebrikke for oppmerking samt dokumentering av innstilling. Ventilen kan kompletteres med LK Termometer (ekstrautstyr). Termometeret plasseres i ventilens innstøpte dykkør.

## MONTERING

LK OptiFlow kan monteres i valgfri stilling. Strømningsretningen angis med en pil på messinghuset. Ved montering på LK Varmefordeler kan innjusteringsventilen monteres direkte mot fordeleren og erstatter dermed avstengingsventilen.

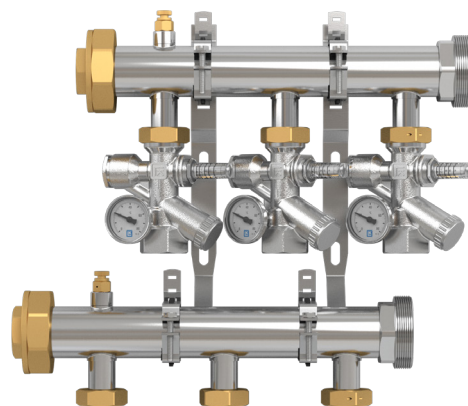


Installasjonseksempel mot LK Varmefordeler RF i rett hhv. vinklet utførelse.



LK OptiFlow EVO II kan også brukes sammen med LK Fordeler Qmax 2".

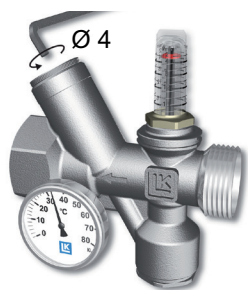
LK Fordeler Qmax brukes f.eks. ved mating av flere varmfordelere for gulvvarme. Da samles all mengdejustering på ett sted. LK Fordeler Qmax brukes også til f.eks. gatevarmeinstallasjoner hvor man ønsker individuell måling og innjustering for hver kurs. Under vises installasjonseksempel med LK Fordeler Qmax 2". Ventilen monteres fortrinnsvis på fordelerenes tilførselsrør og kobles direkte mot fordelerenes løpende mutter.



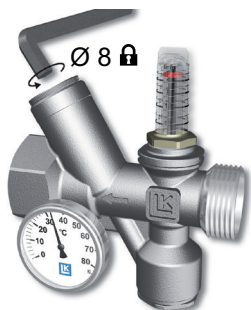
Installasjonseksempel mot LK Fordeler Qmax 2" som gruppefordeler eller som gatevarmefordeler.

## INNJUSTERING AV STRØMNINGEN

Den ønskede strømmingen stilles inn med en 4 mm unbrakonøkkel samtidig som strømmingen leses av i strømningsindikatoren. Innjusteringen låses deretter med ventilens såkalte MemoStop-funksjon. Låsingen utføres med en 8 mm unbrakonøkkel. Ventilen kan deretter brukes som avstengingsventil uten at justeringsverdien endres når ventilen åpnes. For avstenging/åpning av ventilen brukes en 4 mm unbrakonøkkel. Hvis det er innblandet frostvæske, skal det den viste strømmingen regnes om. Se tabellen under for ulike korrigeringsfaktorer avhengig av væske og blandingsforhold.



*Innjustering.*



*Låsing av innjusteringsverdi med MemoStop.*

### Innjusteringsmetodikk

Start innjusteringen med å åpne alle styreventiler på gulvvarmefordelerne. Ventilene skal være helt åpne. Hvis OptiFlow-ventilen sitter i f.eks. et radiatoranlegg, skal alle radiatorenes termostatventiler åpnes helt. Juster deretter gulvvarmefordelerens/radiatorens reguleringsventiler iht. den beregnede verdien.

Start deretter innjusteringen på den LK OptiFlow-ventilen som er nærmest sirkulasjonspumpen. Fortsett innjusteringen med neste OptiFlow-ventil (i forhold til sirkulasjonspumpen). Avslutt innjusteringen med å kontrollere strømmingen på alle LK OptiFlow innjusteringsventiler.

Det vil sannsynligvis være behov for en viss etterjustering, eventuelt kan det også være behov for å øke/reducere hastigheten til sirkulasjonspumpen.

### Konverteringstabell

l/min	l/s	l/h
2	0,0333	120
3	0,0500	180
4	0,0667	240
5	0,0833	300
6	0,1000	360
7	0,1167	420
8	0,1333	480
9	0,1500	540
10	0,1667	600
11	0,1833	660
12	0,2000	720
13	0,2167	780
14	0,2333	840
15	0,2500	900
16	0,2667	960
17	0,2833	1020
18	0,3000	1080
19	0,3167	1140
20	0,3333	1200
21	0,3500	1260
22	0,3667	1320
23	0,3833	1380
24	0,4000	1440
25	0,4167	1500
26	0,4333	1560
27	0,4500	1620
28	0,4667	1680
29	0,4833	1740
30	0,5000	1800
31	0,5167	1860
32	0,5333	1920
33	0,5500	1980
34	0,5667	2040
35	0,5833	2100
36	0,6000	2160



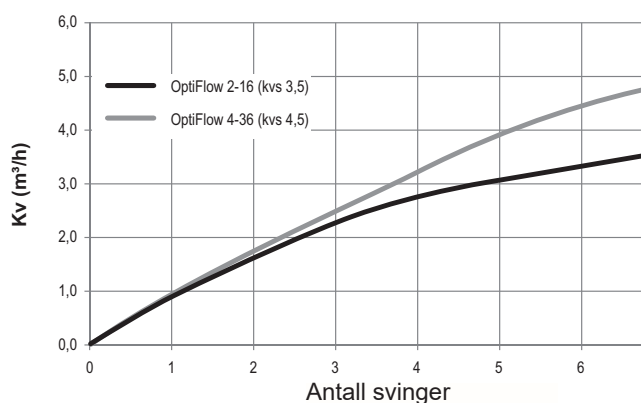
## Korreksjonsfaktor

Ved innblanding av frostvæske skal følgende korreksjonsfaktorer brukes for korrekt avlesning av strømningsindikatoren. Korreksjonsfaktoren multipliseres med avlest verdi på strømningsindikatoren.

Væske	Blandingsforhold %	Korreksjonsfaktor*
Vann/etylenglykol	70/30	0,87
Vann/etylenglykol	50/50	0,80
Vann/propylenglykol	70/30	0,87
Vann/propylenglykol	50/50	0,8
Vann/etanol	70/30	1,0


\* Korreksjonsfaktorene kan brukes i temperaturområdet +15-/+50 °C.

## TRYKKFALLSDIAGRAM



## MERKEBRIKKE

Fyll ut den medfølgende etiketten som så skal klebes på merkebrikken. Merkebrikken monteres på ventilen i henhold til bildet under.

Pos/name: 

Desired flow: \_\_\_\_\_

No. of opening turns: \_\_\_\_\_

Water 100%

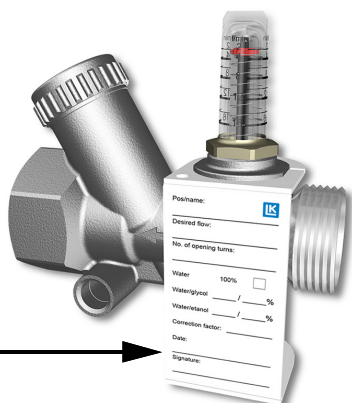
Water/glycol \_\_\_\_ / \_\_\_\_ %

Water/etanol \_\_\_\_ / \_\_\_\_ %

Correction factor: \_\_\_\_\_

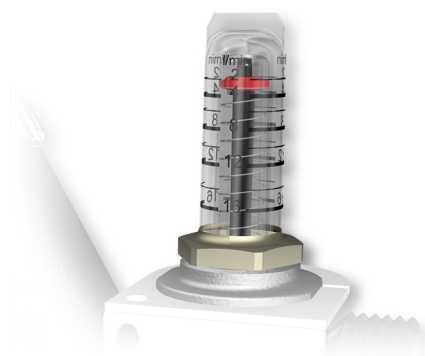
Date: \_\_\_\_\_

Signature: \_\_\_\_\_



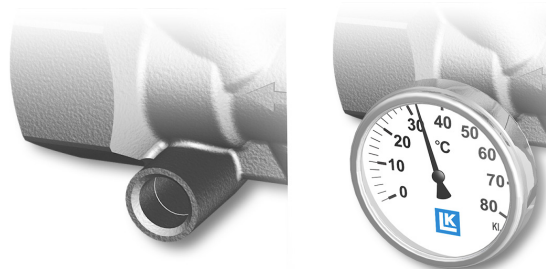
## STRØMNINGSINDIKATOR

Ventilen er utstyrt med en slagbestandig og temperaturresistent strømningsindikator. Strømningsindikatoren har en tydelig gradering fra 2-16 l/min eller 4-36 l/min avhengig av modell. Hvis strømningsvinduet blir tilsmusset, kan det enkelt demonteres for rengjøring. Rengjøring kan være nødvendig for f.eks. varmtvann etter en tids drift blir forurenset og svartfarget. Konstruksjonen til strømningsindikatoren er imidlertid slik at vannet ikke strømmer gjennom vinduet på strømningsindikatoren, hvilket reduserer risikoen for dannelse av belegg. Vær oppmerksom på at ventilens funksjon/innjustering ikke påvirkes av eventuelle belegg på vinduet.



## TERMOMETER (TILBEHØR)

Ventilen kan kompletteres med LK Termometer. Ventilen er utstyrt med et innstøpt dykkkrør for plassering av termometeret. LK Termometer er tilgjengelig i to forskjellige utførelser, 0-80°C (NRF 836 40 08) eller -20 - 60°C (NRF 836 48 74).



## ISOLERING (TILBEHØR)

LK Isolering OptiFlow EVO II brukes til å isolere innjusteringsventilen LK OptiFlow EVO II. Isoleringen er laget av miljøvennlig plast (EPP) og består av to halvdeler for enkel montering. Halvdelenes presses sammen og sikres dobbelt ved hjelp av medfølgende plastklemmer.



## SORTIMENT OG TILBEHØR

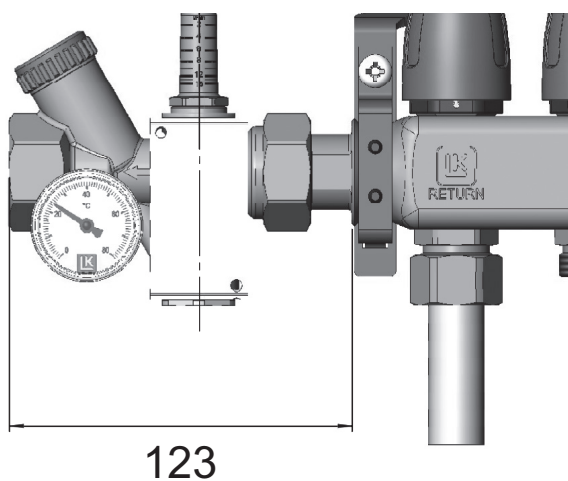
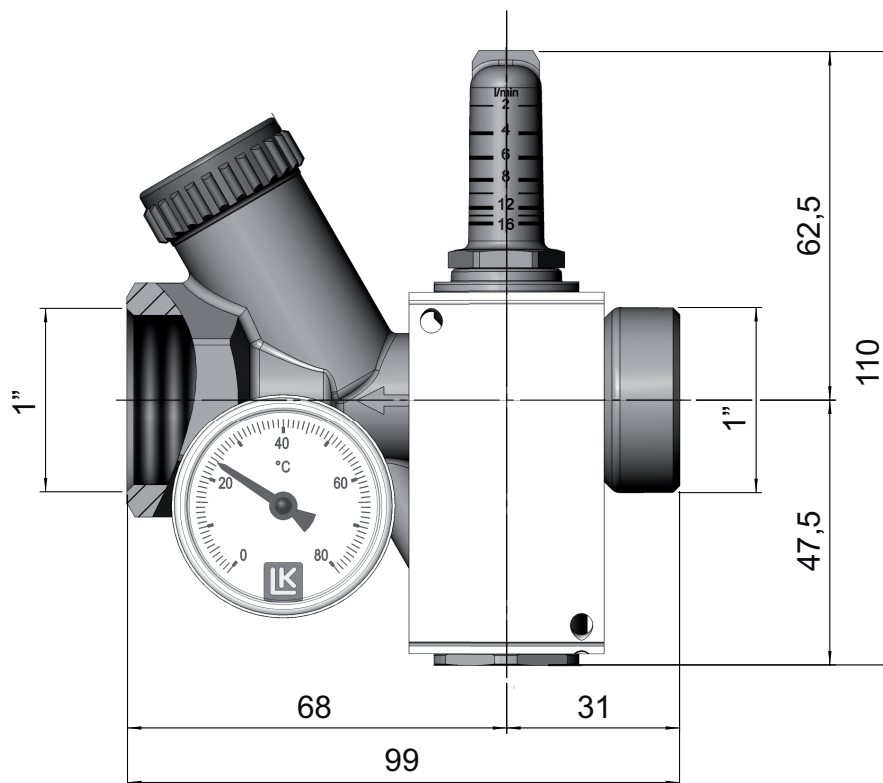
NRF nr	Beskrivelse	Beskrivelse Dim.
836 45 59	LK OptiFlow EVO II 2-16 l/min	1" utv. gjenge med plantettingsoverflate / 1" innv. gjenge
836 45 58	LK OptiFlow EVO II 4-36 l/min	1" utv. gjenge med plantettingsoverflate / 1" innv. gjenge
836 45 67	LK Overgangsnippel Rett, forniklet messing	1" innv. løpende x 1" utv.
836 45 68	LK Overgangsnippel Albu, forniklet messing	1" innv. løpende x 1" utv.
836 44 89	LK Overgangsnippel Rett, gul messing	1" innv. løpende x 3/4" innv.
836 44 91	LK Overgangsnippel Rett, gul messing	1" innv. løpende x 1" innv.
836 44 92	LK Overgangsnippel Rett, gul messing	1" innv. løpende x 3/4" utv.
836 46 06	LK Halvkupling, gul messing	1" x Cu22
836 46 07	LK Halvkupling, gul messing	1" x Cu28
836 46 08	LK Halvkupling, gul messing	1" x PE-X 25x2,3
836 40 08	LK Termometer, 0-80°C	
836 48 74	LK Termometer, -20 - 60°C	
836 45 29	LK Isolering OptiFlow EVO II	

## TEKNISKE DATA

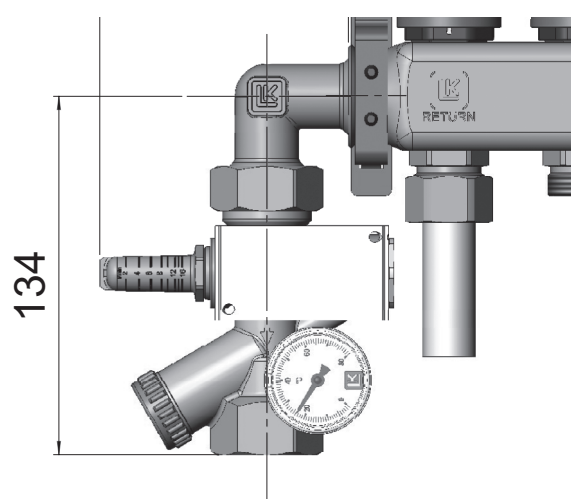
Kvs-verdi modell 2-16 l/min	Kvs 3,5
Kvs-verdi modell 4-36 l/min	Kvs 4,5
Væske	Vann eller væske som består av vann/glykol 50/50 % el. vann/etanol 70/30 %. (OBS! Vær oppmerksom på brannrisiko med etanol.)
Maks. arbeidstrykk	10 bar
Maks. arbeidstemperatur	Vann eller væske vann/glykol 50/50 %, 80 °C kontinuerlig, 90 °C kort tid (maks 10 min/dag). Væske vann/etanol 70/30 %, 70 °C kontinuerlig, 85 °C kort tid (maks 10 min/dag).
Min. arbeidstemperatur	-20 °C med inblanding av erf. mengd frostsdyddsvätska. OBS! Ventilen måste isoleras för att undvika isbildning.
Maks. differansetrykk	100 kPa
Målenøyaktighet	+/-12%



## BYGGEMÅL



Installasjon utført med LK Overgangsnippel Rett 1" med løpende mutter mot LK OptiFlow EVO II.



Installasjon utført med LK Overgangsnippel Albu 1" med løpende mutter mot LK OptiFlow EVO II.

