

LK Fordeler Qmax 2"

UTFØRELSE

LK Fordeler Qmax 2" er laget av rustfritt stål 316L og beregnet for bruk som fordeler i tappevann- og varmesystemer hvor store vannmengder kan oppstå. Fordeleren finnes med to, tre, fire eller seks uttak dim 1" individuell avstand c/c 100 mm. Ulike fordelerstørrelser kan kombineres for å få det påkrevde antallet uttak.

Fordeleren kompletteres med LK Kuleventil 2" og LK Plugg 2" (kun for gulvvarme) samt LK Konsoll Qmax. LK Fordeler Qmax leveres med en messingplugg 1/4" (for tappevann) og manuell avluffer (for varmesystem), tilkobling 1/4".

Fordeleren leveres stykkpakket med påkrevet antall pakninger dim 2" respektive 1" samt instruksjon.

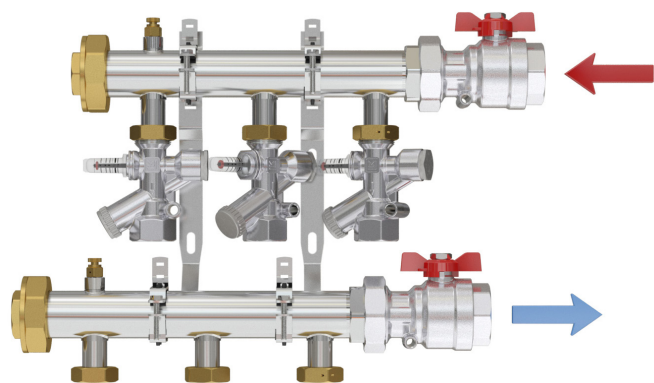
BRUKSOMRÅDE TAPPEVANN

LK Fordeler Qmax brukes med fordel som gruppefordeler i systemer hvor det er behov for større vannmengder. Fordeleren installeres i systemer med samme trykk- og temperaturområder som Universalrørene, dvs. maks 1,0 MPa ved 95 °C.

BRUKSOMRÅDE VARME

Gruppefordeler med innjustering

LK Fordeler Qmax brukes med fordel som gruppefordeler når flere LK Varmekretsfordelere skal tilsluttes til samme varmekilde. LK Fordeler Qmax kompletteres da med LK OptiFlow Evo II hvilket gjør at innjustering/balansering av tilførselen til respektive LK Varmekretsfordelere enkelt kan foretas fra samme sted.



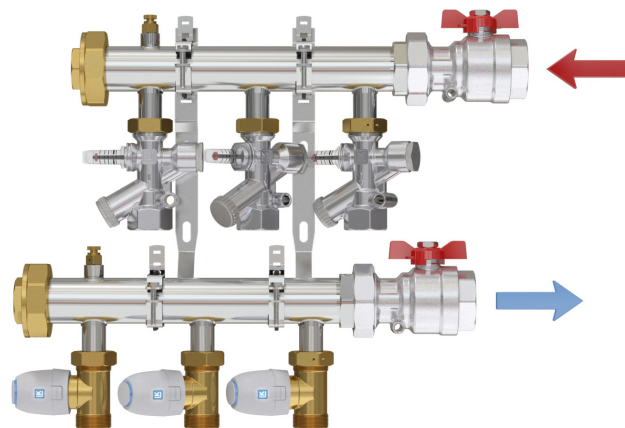
Gruppefordeler Qmax med innjusteringsventil LK OptiFlow EVO II



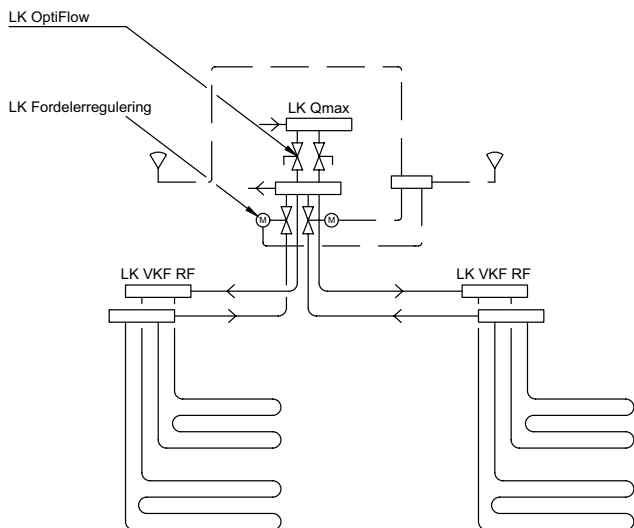
Gruppefordeler med innjustering og fordelerregulering

I anlegg med flere gulvvarmefordelere kan alle innjusterings- og styreventiler, såkalt fordelerregulering, samles til ett punkt i anlegget.

LK Fordeler Qmax kompletteres da med LK OptiFlow Evo II samt LK Fordelerregulering. Fordelerregulering brukes til større temperatursoner som har en egen varmekretsfordeler, og der antallet gulvvarmekretser er flere enn normalt reguleres med LK Romregulering. Se flytskjema nedenfor.



LK Qmax med innjusteringsventil LK OptiFlow EVO II samt styreventil LK Fordelerregulering



Flytskjema

Gatevarmefordeler for innendørsmontering

LK Fordeler Qmax kan også brukes som såkalt innendørsfordeler når gatevarme installeres. Til fordeleren kan LK Gatevarmerør 25 x 2,3 samt LK Varmerør 20 x 2 tilsluttes. Se mer under bildet av tilkoblingsmuligheter.

LK Fordeler Qmax

1	NRF 836 48 39	LK Fordeler Qmax 2" 2	L = 198 mm
1	NRF 836 48 41	LK Fordeler Qmax 2" 3	L = 298 mm
1	NRF 836 48 42	LK Fordeler Qmax 2" 4	L = 398 mm
1	NRF 836 48 43	LK Fordeler Qmax 2" 6	L = 598 mm

Tilkoblingsdetaljer

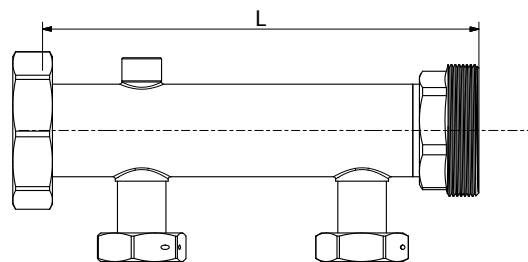
2.	NRF 836 48 37	LK Kuleventil 2"	Byggelengde = 99 mm
3.	NRF 836 48 38	LK Plugg 2"	For plugging av Qmax fordeler
4.	NRF 505 19 78	LK Konsoll Qmax 2"	Selges kun i par, dvs. 2 stk konsoler per pakke
7.	NRF 836 43 73	LK Kuleventil rett 1"	Byggelengde = 69 mm
8.	NRF 836 47 38	LK Kuleventil rett med termometer	Byggelengde = 115 mm
9.	NRF 836 46 46 og NRF 836 46 48	LK Tilkoblings-kobling 20 x 2,0 og LK Nippel 25 x 1"	For tilkobling av LK Gulvvarmerør 20 x 2
9.	NRF 836 43 65 og NRF 836 46 48	LK Tilkoblings-kobling 25 x 2,3 og LK Nippel 25 x 1"	For tilkobling av LK Varmerør 25 x 2,3 samt LK Gatevarmerør 25 x 2,3
9.	NRF 836 46 45 og 836 46 49	LK Tilkoblings-kobling 32 x 2,9 og LK Nippel 32 x 1"	For tilkobling av LK Varmerør 32 x 2,9
10.	NRF 836 40 77	LK Presskobling PV 25 x 1"	For tilkobling av LK Varmerør 25 x 2,3 samt LK Gatevarmerør 25 x 2,3
10.	NRF 505 12 33	LK Presskobling PV 32 x 1"	For tilkobling av LK Varmerør 32 x 2,9
11.	NRF 505 10 41	LK Plugg 1"	For plugging av ikke utnyttet utgang
A.	Medfølgende avluffer monteres ved i bruk til varmesystemer. Som alternativt kan avlufferen erstattes med LK Termometerlomme (33920) og LK Termometer 0–80 °C (836 40 08). Ved tappevanninstallasjon skal medfølgende plugg brukes.		Vær oppmerksom på behov for lufting i varmesystemer.

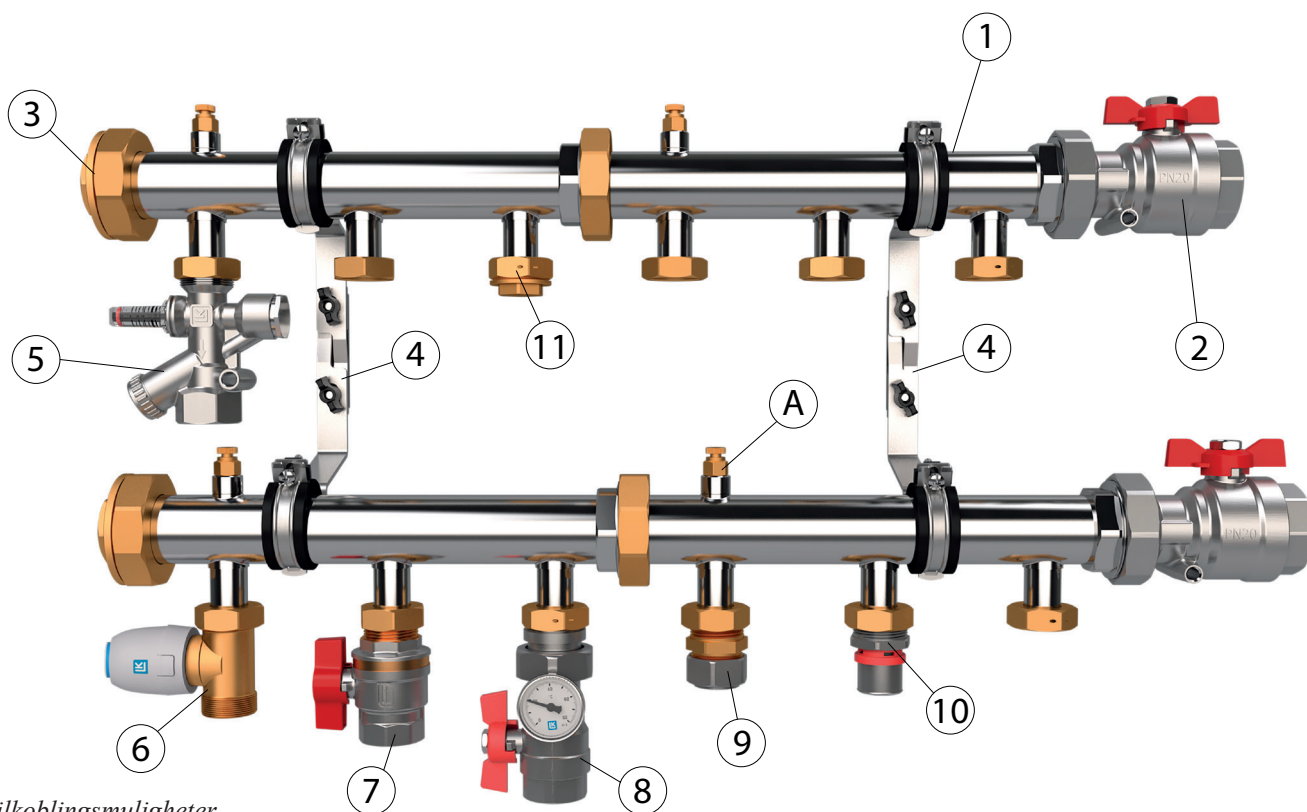
TERMOMETER

LK Termometerlomme ¼" og LK Termometer 0–80 °C finnes som tilbehør til LK Fordeler Qmax. Termometerlomme med tilhørende termometer monteres i uttaket for den manuelle avlufferen. Det egner seg derfor kun å montere termometerlomme og termometer når fordeleren består av flere "moduler" ettersom man ellers gjør det vanskeligere å få mulighet for å avluften installasjonen.

TILKOBLINGSMULIGHETER

LK Fordeler Qmax leveres med 1" uttak og løpende mutter med pakningflate som gir en rekke tilkoblingsmuligheter. Bildet nedenfor viser et utvalg av de ulike tilkoblingsmulighetene som finnes.





Tilkoblingsmuligheter

LK Innjusteringsventil

5.	NRF 836 45 59	LK OptiFlow Evo II 2-16 l/min 1" utv/innv	Byggelengde = 99 mm
5.	NRF 836 45 58	LK OptiFlow Evo II 4-36 l/min 1" utv/innv	Byggelengde = 99 mm

LK Fordelerregulering

6	NRF 836 45 85	LK Fordelerregulering 2-veis 24V AC, 1"
6.	NRF 836 45 87	LK Fordelerregulering 2-veis 24V 0-10V DC, 1"

MÅLSKISSE

