

LK Koblingsplint 1

UTFØRELSE

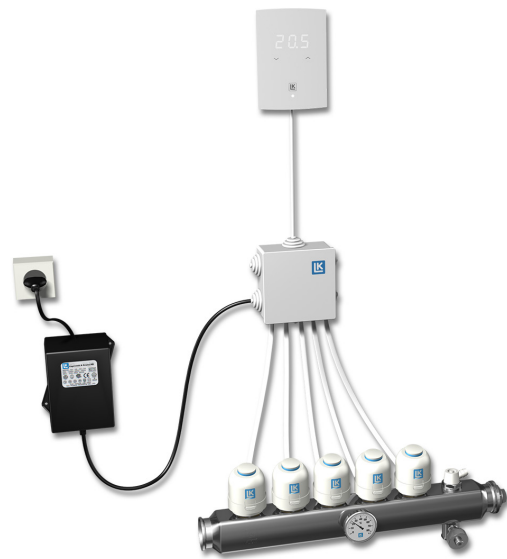
LK Koblingsplint 1 er en enkel koblingsplint som brukes når man vil regulere temperaturen i mindre gulvvarmesystem. Plinten brukes for innkobling og 24 Volts strømforsyning av LK Romtermostat S1 eller Romtermostat S2 og LK Stillmotor 24 V. Til koblingsplinten man maksimalt koble til en LK Romtermostat S1 eller S2 24 V. Termostaten kan via koblingsplinten styre opp til fem stk. LK Stillmotor 24 V. LK Koblingsplint 1 får strøm via LK Transformator 230V/24 V.

MONTASJE

LK Koblingsplint 1 monteres på vegg med egnet skrue. Koblingsplinten bør monteres i direkte tilknytning til utstyret det skal styre. Ellers må kablene til aktuatoren forlenges. LK Koblingsplint får strøm via LK Transformator 230 V/24 V AC. Sørg derfor at det er et 230 V-uttak ved valgte monteringsplass.



LK Romtermostat S1 itilkoblet til LK Koblingsplint1



LK Romtermostat S2 itilkoblet til LK Koblingsplint1

ELEKTRISK INNKOBLING

Innkobling av LK Stillmotor 24 V



LK Stillmotor NO (normally open) er strømløst åpne. På toppen av stillmotorene finnes det en stillingsindikator. Når stillingsindikatoren er i topp, er ventilen åpen og vice versa. LK Stillmotor NO kobles til plinten merket med stillmotorsymbolet. Til plinten kan du maksimalt koble til 4 stk. stillmotorer. Hvis du har behov for å koble til en annen stillmotor må dette gjøres via den ytre koblingsplinten. LK Koblingsplint kan maksimalt styre fem LK Stillmotorer. En lysdiode ved koblingsplinten for stillmotoren lyser når romtermostaten kaller på varme.

Innkobling av LK Romtermostat S1 eller S2



LK Romtermostat S1



LK Romtermostat S2

LK Romtermostat S1 NO/LK Romtermostat S2 NO plasseres på innervegg 1,5 m over gulv. Unngå plassering som kan påvirke funksjonen (f.eks. sollys, ventilasjon mm.). Lysdioden indikerer at romtermostaten kaller på varme. Ledningslegging mellom LK Romtermostat NO og LK Koblingsplint 1 skal skje med f.eks. signalkabel EKKX 4 x 0,5 mm², (en tråd velges bort). Signalkabelen kobles til romtermostatens plinter 1,2 og 4 og til koblingsplintens plinter som er merket 1,2 og 4. Lysdioden ved termostatinnkoblingsplinten på LK Koblingsplint 1 lyser når termostaten kaller på varme.

ROMTERMOSTATENS TEMPERATURMÅLING

For at romtemperaturmålingen skal bli så bra som mulig, er det viktig at det er tett bak termostaten. Hvis luft trekkes inn fra tilstøtende rom gjennom veggboks eller el-rør, da kan sensoren kan oppleve varierende temperatur avhengig av vindretning og ventilasjon. En måte å unngå dette er å tette med brannsikker isolasjon type steinull/glassull.

Innkobling av LK Transformator



Innkobling av LK transformator 24 V skjer på plinten som er merket 24 VAC. LED ved 24 V-plinten på LK Koblingsplint 1 lyser når den er i påsatt spenning.

Funksjonen NC/NO-veksling

Ved levering er LK Koblingsplint tilpasset for LK Stillmotor NO og LK Romtermostat S1 NO/LK Romtermostat S2 NO. Ved behov kan LK Koblingsplint 1 tilpasses til LK Stillmotor NC samt LK Romtermostat S1 NC/LK Romtermostat S2 NC. Tilpasningen utføres ved å flytte NO/NC-jumperen i henhold til bildet under.



FUNKSJONSKONTROLL

Når du har avsluttet installasjonen, må du utføre en funksjonskontroll:

1. Sett termostaten på maks. Kontroller at LED i termostaten lyser. Kontroller at lysdioden til "termostat LED" lyser i koblingsplint 1. Etter ca. 6 min. skal alle stillingsindikatorerne til stillmotoren være i øverste stilling.
2. Sett termostaten på min. LED på termostaten og LED for termostatplinten skal være slukket. Etter ca. 6 min. skal alle stillingsindikatorerne til stillmotoren være i nederste stilling.

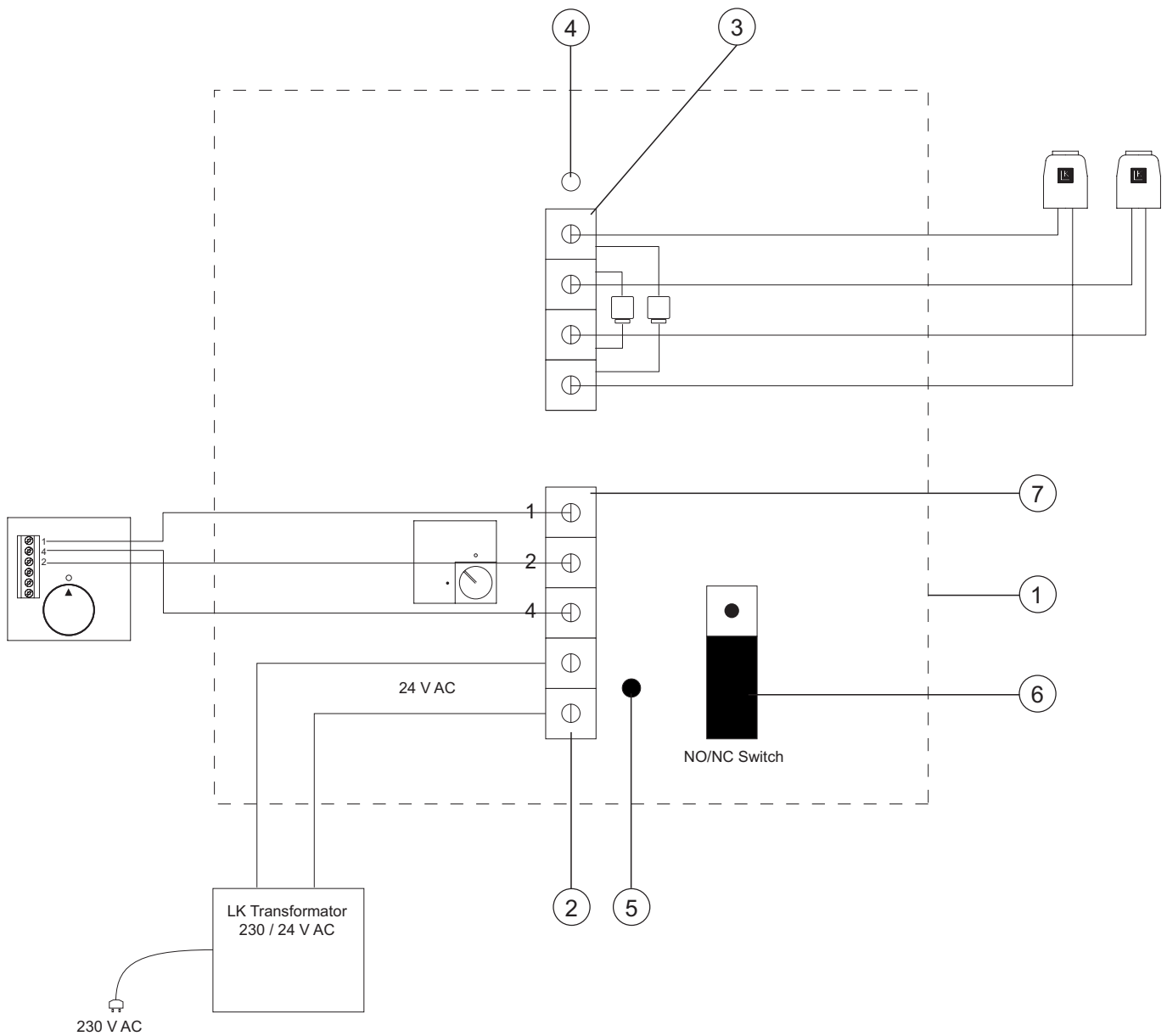
KONTROLLERE SIKRINGEN

LK Koblingsplint 1 er utstyrt med en LED ved plinten merket 24 VAC. Hvis denne LED ikke lyser skal sikringen på LK Transformator 24 V kontrolleres. Sikringen er plassert på transformatorene ene ende i et lokk markert FUSE. Skift ut sikringen med samme type / størrelse.

TEKNISKE DATA

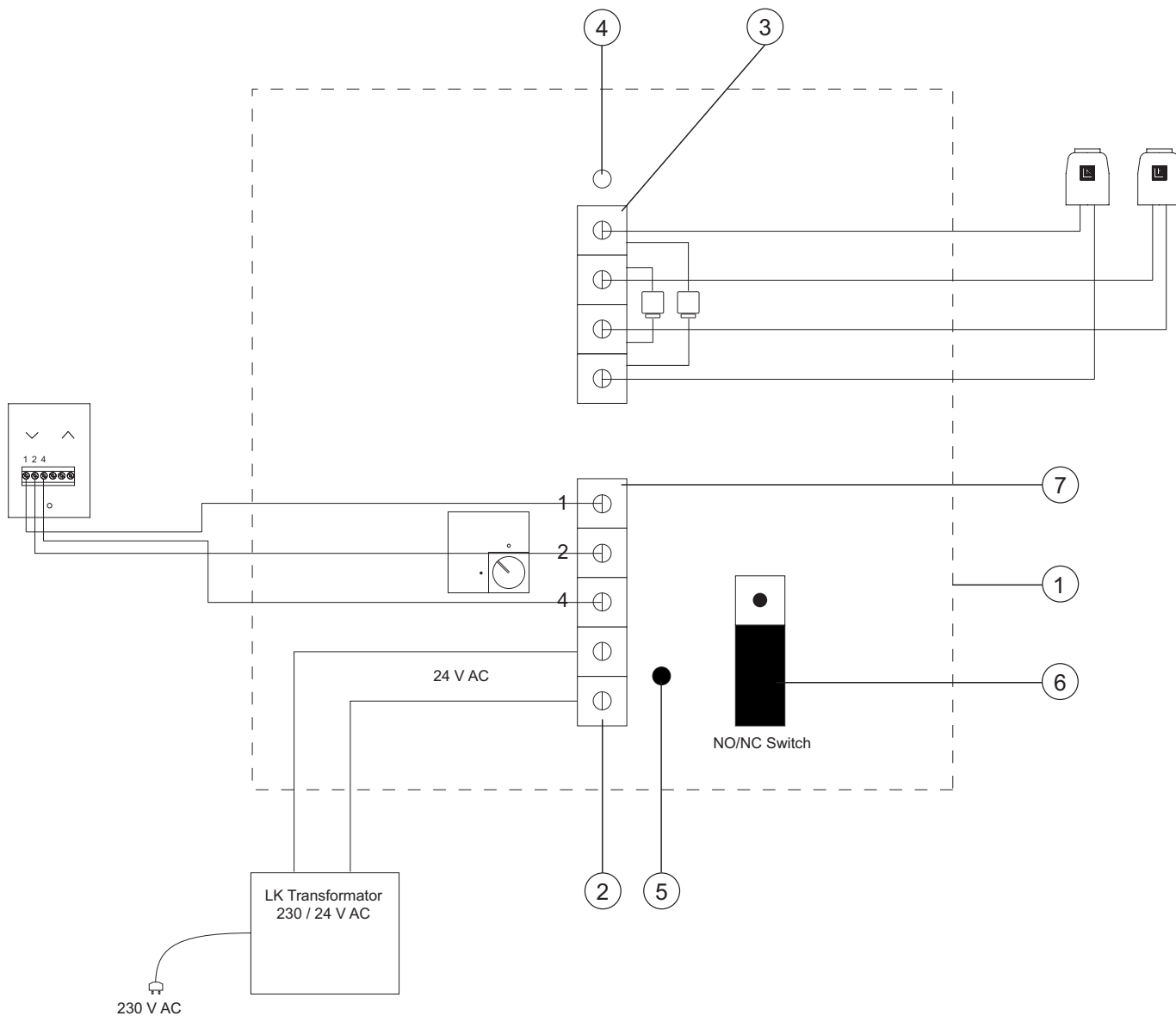
Artikkelnavn	LK Koblingsplint 1
NRF	836 40 99
Kapslingsklasse	IP 44
Maks. stillmotorer	5 stk.
Maks. termostater	1 stk.
Mål	105 x 105 x 50 mm
Spenning	24 V AC
Sikring maks.	6,3 AT

KOBLINGSSKJEMA



Tilkobling med LK Romtermostat S1

1	LK Koblingsplint 1
2	Tilkoblingsplint LK Transformator
3	Tilkoblingsplint LK Stillmotor
4	Lysdiode for stillmotors indikering
5	Lysdiode spenning in
6	NC/ NO switch
7	Tilkoblingsplint LK Romtermostat S1



Tilkobling med LK Romtermostat S2

1	LK Koblingsplint 1
2	Tilkoblingsplint LK Transformator
3	Tilkoblingsplint LK Stillmotor
4	Lysdiode for stillmotors indikering
5	Lysdiode spenning in
6	NC/ NO switch
7	Tilkoblingsplint LK Romtermostat S2