

LK Shunt UHP-6,3 Wilo Yonos Para RS 25/6-RKA,

UTFØRELSE

LK Shunt UHP-6,3 er ment for systemer uten hovedpumpe og er ved levering utstyrt med termostatstyrt maksimalbegrensningsventil for sekundærtemperaturen samt hendel på styreventilen. Shunten kan monteres i både høyre- og venstreutgave direkte mot LK Fordeler. Shuntgruppens kapasitet kan sjablongmessig settes til maks 240 m² gulvvarmeareal. Kapasiteten varierer etter varmebehov, leggemetode m.m. LK Shunt kan kompletteres med tilleggsutstyr, LK Regulator v.3, en komplett enhet for utetemperaturkompensert varmeregulering bestående av reguleringsentral, ventilstillmotor samt utendørs- og turvannsføler (se separat monteringsbeskrivelse for LK Regulator v.3). Hvis det finnes noen annen reguleringsutrustning tilbyr LK ventilstyring for 230 V eller 0-10 V.

1. Turlledning fra primærkrets

Kuleventil med innvendig gjenge 3/4"

2. Turlledning til gulvvarmekretsen

Utvendig gjenge 1"

3. Returlledning fra gulvvarmekretsen

Utvendig gjenge 1"

4. Returlledning til primærkrets

Kuleventil med innvendig gjenge 3/4"

5. Termometre

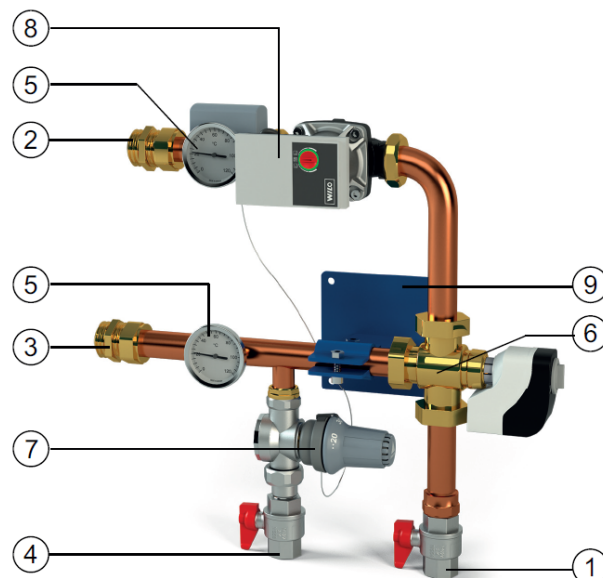
Termometre av kontakttypen for plassering på gulvvarmekretsens tur- og returlledning.

6. Styreventil Kvs 6,3 3-veis

Styreventilen er utstyrt med hendel for manuell innjustering av turtemperaturen. Siemens VXP459.25-6,3

7. Selvvirkende termostatventil

Termostat med kapillærrørforbundet føler for maksimalbegrensning av turtemperaturen. Føleren spennes fast på turlledningen 2. Innstillingsområde 15 - 50 °C.



8. Sirkulasjonspumpe

Wilo Yonos Para RS 25/6-RKA, med automatisk turtallsregulering.

9. Veggbrakett

FORUTSETNINGER

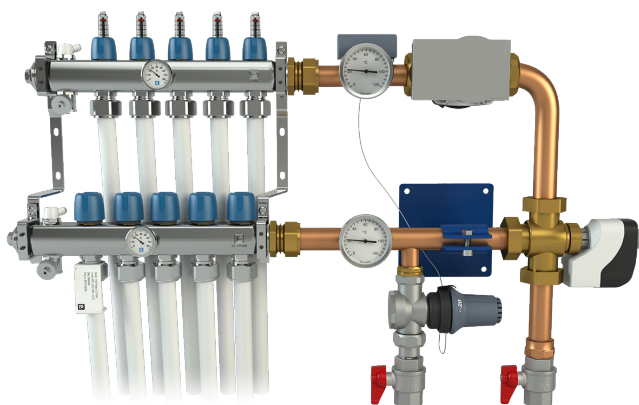
Før montering skal varmesystemet være spylt rent, og det må ikke inneholde urenheter eller tilsetninger som kan skade LK Shunt. Maks 50 % glykolblanding.

LK Shunt monteres med pumpens aksling/rotor i horisontal posisjon og slik at ventilstillmotoren ikke blir plassert under styreventilen.

Vær oppmerksom på vibrasjonsstøy ved valg av plasse-ring for shunten.

OPPBYGNING

Turlledning til høyre eller venstre er valgfritt. Illustrasjonen viser venstreutgaven, men shuntgruppen kan vendes til høyreutgave. Tilpassing av returrørets lengde må gjøres på stedet for høyremontering direkte mot LK Fordeler.



SIRKULASJONSPUMPE

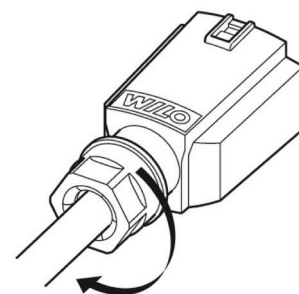
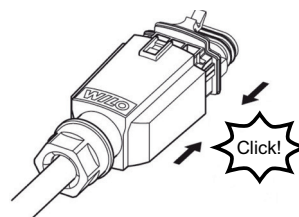
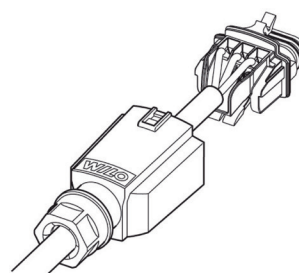
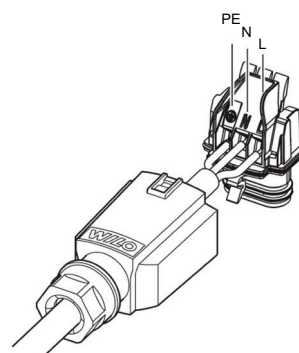
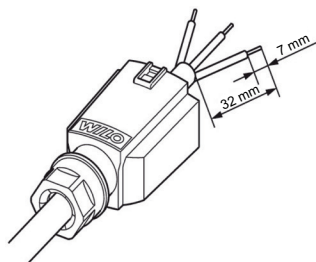
Wilo Yonos Para RS 25/6-RKA, med automatisk turtallsregulering, 1 fase 230 V AC, 50 Hz, maks 45 W, 0,44 A.

Sirkulasjonspumpen har en automatisk turtallsregulering som gir redusert strømforbruk og stillestående drift når pumpen justerer mengden i forhold til behovet i anlegget. Den innstøpte pilen på pumpehuset viser strømningsretningen.

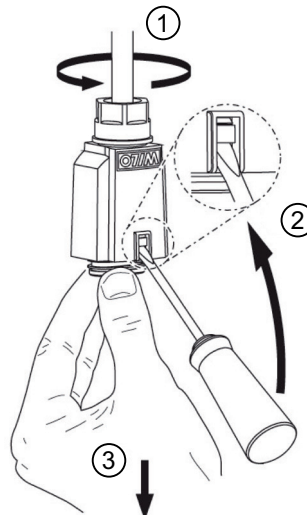
Elektrisk tilkobling av sirkulasjonspumpe

Elektrisk tilkobling av sirkulasjonspumpen skal utføres av godkjent elektriker i samsvar med gjeldende forskrifter. Pumpen er utstyrt med en fast 3-lederkabel og Wilo-kontakt med integrert strekkavlastning. Wilo-kontakten erstatter kravet om 2-polet strømbryter. Koble nettkabelens L, N og PE til Wilo-kontakten iht. følgende bildeserie. Den elektriske tilkoblingen må være sikret med maks 10 A treg sikring. OBS! Ved eventuelle vedlikeholds-/reparasjonsarbeider må pumpen gjøres spenningsløs. Motorvern for sirkulasjonspumpen er ikke nødvendig.

Montering

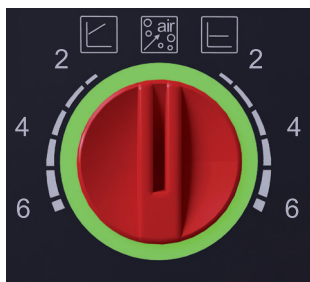


Demontering



Innstilling av pumpens funksjonsvelger

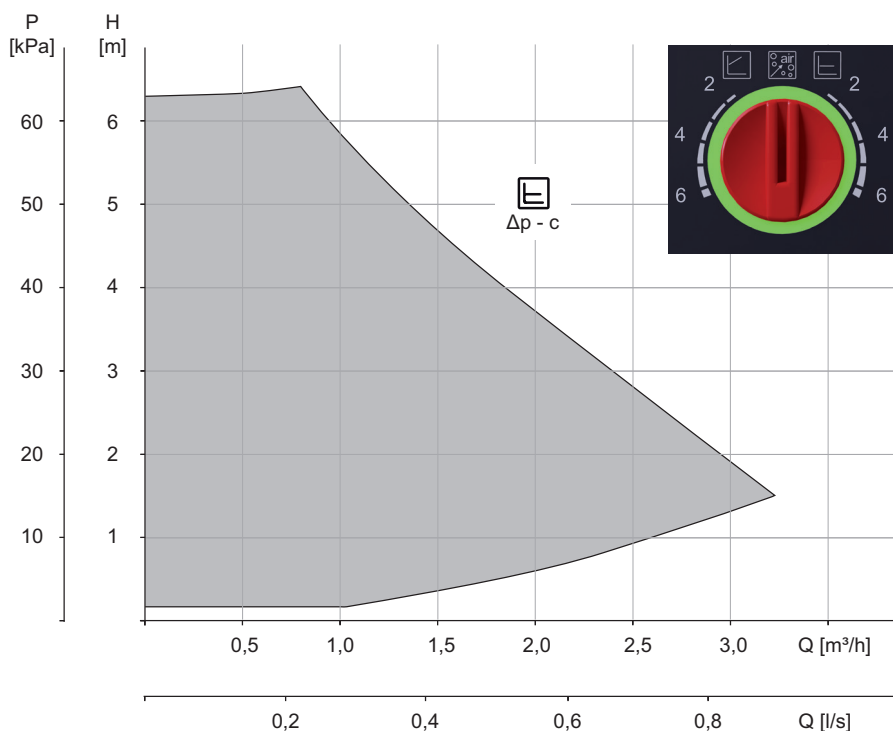
For gulvvarme anbefales at pumpen er innstilt på konstant trykk. Velg ønsket kapasitet med funksjonsvelgeren. Sørg for at pumpen aldri kjører tørr og at anlegget er godt luftet før bruk. Bruk den automatiske avluftingsfunksjonen i pumpen ved oppstart.



Automatisk avluftingsfunksjon

Sirkulasjonspumpen kan startes når gulvvarmesystemet er fylt med vann, spylt gjennom og luftet. Ved oppstart bruker man den automatiske avluftingsfunksjonen i pumpen til å bli kvitt luft som har samlet seg opp i pumpens motorrom. Den automatiske avluftingsfunksjonen starter etter 3 sekunder og varer i 10 minutter. Avluftingsfunksjonen indikeres med en grønn lysdiode som blinker hurtig.

PUMPEKURVE



Etter avsluttet avlufting velges den konstanttrykkskurven som best overensstemmer med behovene til anlegget, se pumpediagrammet under. Hvis ingen valget er gjort går pumpedriften automatisk over til konstant trykk med maks kapasitet.



Konstanttrykkskurve

For gulvvarme anbefales at pumpen er innstilt på konstant trykk. Velg den konstanttrykkskurven som best overensstemmer med behovene til anlegget, se pumpediagrammet under.



Proporsjonaltrykkskurve

Proporsjonaltrykkinnstilling brukes normalt ikke til gulvvarme.



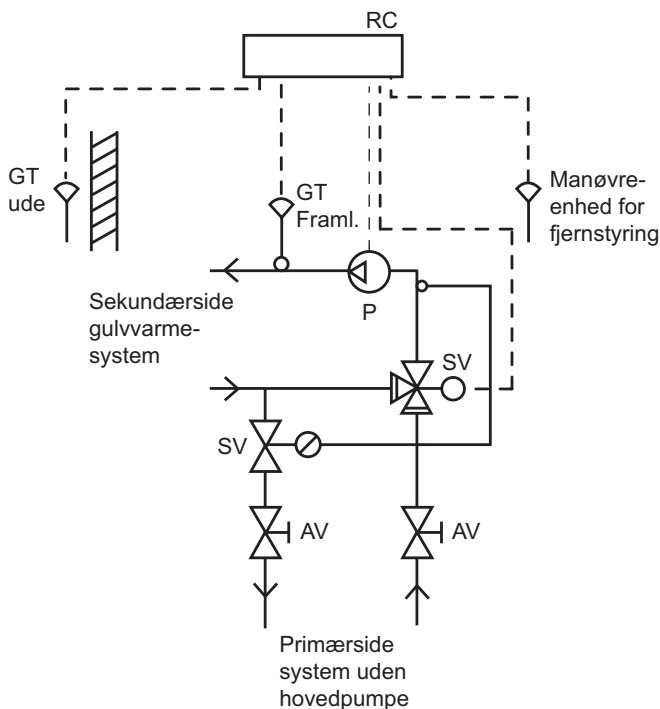
LK REGULATOR V.3 (TILLEGGSUTSTYR)

LK Regulator v.3 en komplett enhet for utetemperaturkompensert varmeregulering tilpasset og forprogrammert for gulvvarmesystemet til LK. LK Regulator v.3 består av reguleringsentral, ventilstillmotor samt turvanns- og utendørstemperaturgiver. Som tilvalg kan LK Regulator v.3 kompletteres med LK Romenhet v.3 for romtemperaturforstilling av reguleringsentralens varmekurve. Funksjonen ligner på en romtermostat med mulighet for fjernstyring av reguleringsentralen. LK Romenhet v.3 brukes ofte ved åpne planløsninger der kun en romtermostat kreves.



LK Regulator v.3.

FLYTSKJEMA



PUMPENS DIODEINDIKERINGER *

Diode	Betydning	Merknad	Tiltak
Lyser grønt	Pumpe i drift.	Normal drift.	
Raskt blinkende grønt	Pumpen går i avluftingsfunksjon i 10 min. Deretter må man stille den ønskede pumpekapasiteten.	Avluftingsfunksjon aktivert.	
Blinker rødt/grønt	Pumpen er driftsklar men går ikke. Pumpen starter automatisk så snart feilen ikke lenger er tilstede.	Under- eller overspenning $U < 160$ V, $U > 253$ V.	Kontroller spenningsforsyningen > 195 V / < 253 V.
Blinker rødt	Pumpen fungerer ikke, pumpe blokkert.	Pumpen starter ikke automatisk på nytt.	Kontroller pumpehus, evt. bytt pumpen.
Dioden lyser ikke	Ingen strømforsyning eller feil på elektronikken.		Kontroller spenningstilkoblingen, kabeltilkoblingen, evt. bytt pumpe.

* Dioder er plassert i en sirkel rundt den røde funksjonsvelgeren.

TEKNISKE DATA

NRF nummer	836 43 11
Maks. driftstrykk	0,6 Mpa
Driftstemperatur sekundært	+12 - +63 °C
Omgivelsestemperatur	Maks. +35 °C
Sirkulasjonspumpe	Wilo Yonos Para RS 25/6-RKA
Spenning	1 fase 230 V AC +10%/-15% 50/60 Hz, PE
Effekt	Maks. 45 W
Strøm	Maks. 0,44 A
Kapslingsklasse	IP X4D
Isolasjonsklasse	F
Ventilkapasitet	Kvs 2,5

MÅLSKISSE

