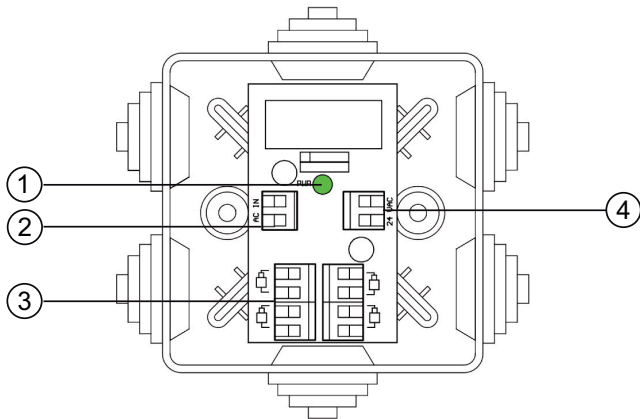


# LK Stillmotorrelé 24 V

## UTFØRELSE

LK Stillmotorrelé 24 V er beregnet på bruk der hvor man må koble sammen opp til 12 stk. LK Stillmotor 24 V til en stillmotorutgang i LK Koblingsboks eller LK Mottakerenhet ICS.2.

Fra valgfri stillmotorutgang i LK Mottakerenhet ICS.2 eller LK Koblingsboks NO påvirkes LK Stillmotorrelé og dermed kan opp til 12 stk. stillmotorer styres fra samme kanal/termostat. LK Stillmotorrelé 24 V kompletteres med LK Transformator 230/24 V. Til LK Stillmotorrelé 24 V kan enten LK Stillmotor 24 V NO (strømløst åpne) eller LK Stillmotor 24 V NC (strømløst stengte) kobles til. Alle tilkoblede LK Stillmotorer 24 V må være av samme type.



1. LED. Tent LED indikerer at matespenningen er aktiv.
2. Plint for tilkobling av styresignal 24 V.
3. Plint for tilkobling av LK Stillmotor 24 V.
4. Plint for tilkobling av LK Transformator 230/24 V.

## MONTASJE

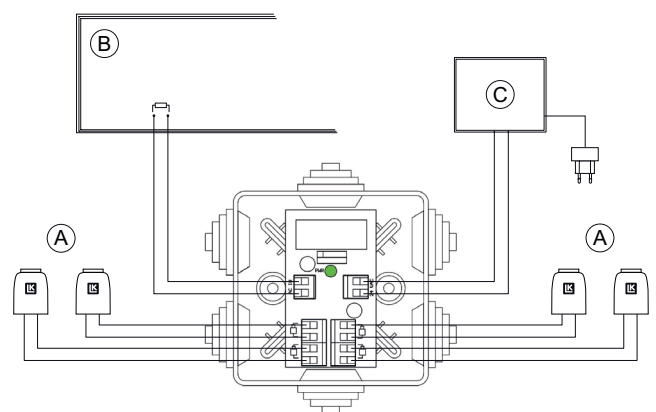
LK Stillmotorrelé 24 V monteres på vegg med egnet skrue. LK Stillmotorrelé 24 V bør monteres i direkte tilkobling til utstyret den skal styre for å unngå at kablene til stillmotoren må forlenges. LK Stillmotorrelé 24 V får strøm via LK Transformator 230/24 V, og derfor må det sørges for at det er et 230 V-uttak ved monteringsstedet.

## ELEKTRISK INNKOBLING

Koble til opp til 12 stk. LK Stillmotorer 24 V til plint merket med ("stillmotorsymbol") i LK Stillmotorrelé 24 V, se **A** i koblingsskjemaet nedenfor.

Koble til en toleder til valgfri stillmotorutgang i LK Mottakerenhet ICS.2 eller LK Koblingsboks til plint merket ("AC IN") i LK Stillmotorrelé 24 V, se **B** i koblingsskjemaet nedenfor.

Koble til LK Transformator 230/24 V til plint merket med ("24 VAC"), se **C** i koblingsskjemaet nedenfor.



## FUNKSJONSKONTROLL

Når du har avsluttet installasjonen, må du utføre en funksjonskontroll:

1. Vri opp termostaten som styrer/påvirker LK Stillmotorrelé 24 V til MAX. Kontroller deretter at stillmotoren åpner. Det tar ca. 6 minutter før stillmotoren åpner.
2. Vri ned termostaten som styrer/påvirker LK Stillmotorrelé 24 V til MIN. Kontroller deretter at stillmotoren stenger. Det tar ca. 6 minutter før stillmotoren stenger.

## KONTROLL AV SIKRING

LK Stillmotorrelé 24 V er utstyrt med en LED merket PWR, som indikerer matespenningen. Hvis denne lysdioden er slukket, skal du kontrollere sikringen i LK Transformator 24 V.

Trekk ut stikkkontakten for å bryte nettspenningen.

Sikringen er plassert på ene siden av transformatoren under et deksel merket "Fuse". Bruk en skrutrekker som passer sikringsholderen. Trykk og vri motsols for å få ut holderen og sikringen. Erstatt sikringen med samme type/størrelse T6,3 A/250 V.

## TEKNISKE DATA

Artikkelnavn	LK Stillmotorrelé 24 V
NRF	836 45 88
Kapslingsklasse	IP 44
Beskyttelsesklasse	III
Matespenning	24 V AC 50/60 Hz (Via LK Transformator)
Maks belastning	6 A, 24 V AC
Maks antall stillmotorer	12 stk.
Mål	108 x 108 x 45