

# LK Ledningsbasert Romregulering Bas (NO)

## UTFØRELSE

LK Romregulering BAS NO (normally open) er et ledningsbasert reguleringsystem beregnet for LK Gulvvarme. For beste energieffektivitet arbeider systemet med såkalt selvmoduleringsteknikk via signalpulsering til ventilstillmotoren. Selvmoduleringsteknikken tilpasser avgitt gulvvarmeeffekt i forhold til innstilt temperatur. Når romtemperaturen nærmer seg innstilt temperatur, reduseres den avgitte effekten gradvis for å unngå for høy temperatur. Systemets elektroniske termostater er lydløse og utstyrt med Triac-utgang.

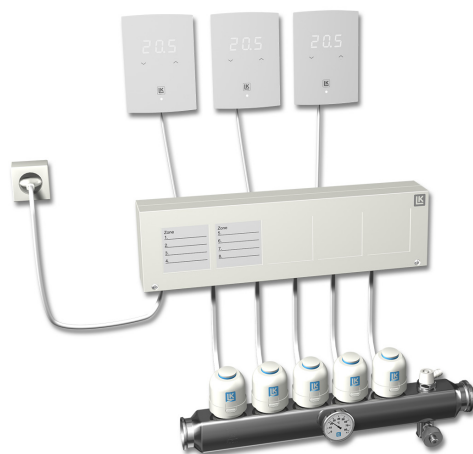
Romtermostaten regulerer temperaturen i respektive sone / rom via overføring av ledningsbasert signal til LK koblingsboks som er plassert ved varmekretsfordeleren. Stillmotoren påvirkes via koblingsboksen for respektive reguleringszone.

LK Romregulering Bas tilbyr to moderne designmodeller av romtermostater, LK Romtermostat S1 NO og LK Romtermostat S2 NO. Samtlige enheter i systemet er i såkalt NO (normalt åpen) utførelse, hvilket betyr at stillmotoren er strømløst åpen.

- LK Romtermostat S1 som har et tradisjonelt design men likevel et moderne utseende med høyglanset hvit polert overflate. Romtermostaten er ekstremt tynn og glir lett inn i rommets miljø. Finnes i modellene S1, S1 EXT og S1 Dti. Termostatmodellene S1 EXT og S1 Dti har muligheten til innkobling av LK Ekstern føler S1 for regulering av f.eks. gulvtemperaturen. S1 Dti har skjult temperaturinnstilling egnet på offentlig plass.
- LK Romtermostat S2 har en ny moderne design med høyglanset glasslignende overflate med touchbasert temperaturinnstilling. Temperaturinnstillingen er synlig gjennom glassets underliggende diode-tall. Romtermostat S2 er tilgjengelig i to modeller, S2 og S2 EXT, der EXT kan kobles til LK Ekstern føler ICS/S2 for kontroll av f.eks. gulvtemperatur. For offentlige rom kan romtermostatens temperaturinnstilling låses ved en kombinasjonskode.



LK Ledningsbasert Romregulering Bas S1



LK Ledningsbasert Romregulering Bas S2.

## FORUTSETNINGER/FUNKSJON

Samtlige kretsmengder skal være justert i henhold til anleggets drift. Reguleringscentralens varmekurve stilles inn etter kravene til varmesystemet og klimasonen. En regulatorzone består av en LK Romtermostat som kan styre én eller flere gulvvarmekretser utstyrt med hver sin stillmotor. Maks. 5 stk. LK Stillmotorer kan kobles til en LK Romtermostat S1 eller LK Romtermostat S2.

## LK KOBLINGSBOKS NO, 230/24 V AC



LK Koblingsboks NO

LK Koblingsboks NO har en integrert transformator 230/24 V AC. Boksen brukes til innkobling og strømforsyning av LK Romtermostat S1 NO eller LK Romtermostat S2 NO og LK Stillmotor NO. Boksen bør plasseres i nærheten av varmfordeleren for å unngå å måtte forlenge kablene til stillmotoren. Til boksen kan man koble til maks. åtte romtermostater og til hver regulatorzone kan man koble til maks. fem LK Stillmotorer, totalt antall stillmotorer per boks må likevel ikke overstige tolv. Vær nøye med å merke opp hvilken sone som styrer hvilket rom i anlegget. Dette er mest praktisk på de medfølgende etikettene. Hver regulatorzone er utstyrt med en lysdiode som indikerer når romtermostaten kaller ber om varme.

### Ventilmosjonering

Boksen er standardutstyrt med funksjonen ventilmosjonering. Det betyr at stillmotorene gjøres strømløse én gang hvert døgn slik at ventilene åpnes.

### Pumpelogikk

Det er mulig å koble inn sirkulasjonspumpen til gulvvarmeanlegget på koblingsboksen potensialfrie pumperelé. Sirkulasjonspumpen vil stanse når alle stillmotorer i bygningen er stengt. Pumpen starter på nytt når en termostat i anlegget ber om varme. Pumpestart og pumpestopp skjer med en viss forsinkelse. Når pumpelogikken er innkobles, mosjoneres pumpen én gang hvert døgn.

### Fjerninnstilling av av LK Regulator v.3

LK Regulator v.3 er en komplett utetemperaturkompensert varmeregulering til LKs shuntgrupper. Hvis LK Regulator v.3 er montert i anlegget, kan koblingsboksens potensialfrie pumperelé kobles mot styreenhetens kontakter M og H1. Ved innkobling av LK Koblingsboks til LK Regulator, oppnår man den funksjonen at når alle stillmotorene på varmfordeleren er stengte, så vil LK Regulator stenge styreventilen sin (shuntventil) og stoppe sirkulasjonspumpen. LK Regulator åpner igjen styreventilen samt starter pumpen når én eller flere stillmotorer på varmfordeleren åpner. For mer informasjon, se monteringsanvisningen til **LK Regulator v.3**.

### LK STILLMOTOR NO, 24 V AC

LK Stillmotor NO er strømløst åpne. På toppen av stillmotoren finnes det en stillingsindikator. Når stillingsindikatoren er i topp, er ventilen åpen og vice versa. Stillmotoren kobles til respektive regulatorsones stillmotorutgang i koblingsboksen. Utgangen er markert med et symbol for stillmotor.

LK Koblingsboks NO har to ulike størrelser på stillmotorutgangene. De nedre utgangene som er merket sone 5-8, er beregnet for regulatorsoner med én stillmotor. (I praksis kan man koble til maks. to stillmotorer.) De øvre stillmotorutgangene som er merket med sone 1-4, har større plinter der det i praksis kan kobles til opp til fire stillmotorer per plint. Ved hjelp av den ytre koblingsboksen kan respektive tilkobling belastes med maks. fem stillmotorer.



LK Stillmotor 24V AC NO.

### LK ROMTERMOSTAT S1 NO, 24 V AC

LK Romtermostat S1 NO finnes i tre ulike utførelser, S1, S1 EXT og S1 Dti.

- S1: Basistermostat for regulering av romtemperatur.
- S1 EXT: Termostat for regulering av romtemperatur eller for regulering av f.eks. gulvtemperatur via ekstern føler.
- S1 Dti: Termostat for regulering av romtemperatur med skjult temperaturinnstilling for f.eks. offentlig miljø. Det er også mulighet for regulering av f.eks. gulvtemperatur via ekstern føler.



LK Romtermostat S1, LK Romtermostat S1 EXT og LK Romtermostat S1 Dti

Romtermostaten monteres på innervegg 1,5 m over gulv. Unngå plassering som kan påvirke funksjonen (f.eks. sollys, ventilasjon m.m.). Lysdioden indikerer at romtermostaten kaller på varme. Ledningslegging mellom romtermostaten og koblingsboksen skal skje med f.eks. signalkabel EKKX 4 x 0,5 mm<sup>2</sup>, hvor én tråd velges bort. Signalkabelen kobles til romtermostatens plinter 1, 2 og 4 og til koblingsboksens plinter merket 1, 2 og 4.

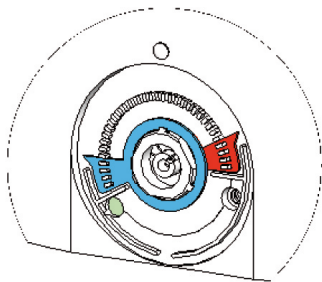
## Funksjonsbeskrivelse

### Temperaturinstilling

Endring i romtermostatens temperaturinnstilling utføres med termostatrattet. LED-plassering representerer et referansepunkt for innstilt / ønsket romtemperatur. For Romtermostat S1 Dti (med skjult temperaturinnstilling) må dekselet demonteres for tilgang til temperaturrattet. Romtermostatens LED indikerer om romtemperaturen er oppnådd eller ikke. Slukket LED betyr at den innstilte temperaturen er nådd.

### Temperaturinstilling, områdebegrensning

Temperaturrattets innstillingsområde kan begrenses. Under rattet er det to plater som kan flyttes for å begrense innstillingsområdet iht. bildet nedenfor.



Områdebegrensning av temperatur.

## Ekstraustyr

- LK Ekstern føler S1. Brukes når gulvtemperaturen skal reguleres. Føleren plasseres da i gulv iht. instruksjonene under. LK Ekstern føler S1 kan kobles til modellene LK Romtermostat S1 EXT og LK Romtermostat S1 Dti.
- LK Dekkramme S1. Brukes ved behov for å øke termostatens dekkende mål. Dekkende mål: 88 x 88 x 3 mm.

- LK Beskyttelsesdeksel. Brukes som beskyttelse mot ytre skade på LK Romtermostat. Beskyttelsen er laget av transparent plek-siglass. Mål L x H x D 135 x 120 x 35 mm

## LK Ekstern føler S1

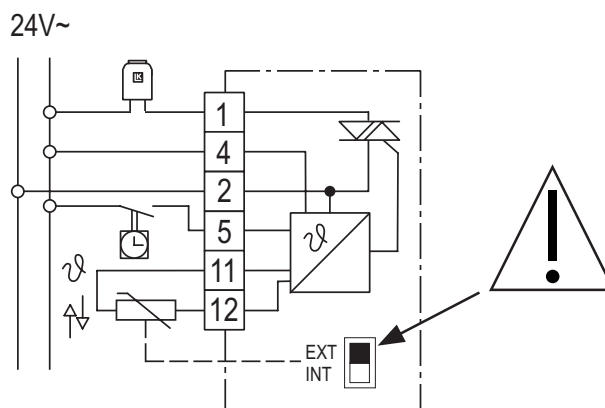
LK Ekstern føler brukes sammen med LK Romtermostat S1 EXT eller LK Romtermostat S1 Dti når gulvtemperaturen skal reguleres.



LK Ekstern føler S1

Føleren kobles inn slik:

1. Koble den eksterne føleren til plint 11 og 12 i termostaten, se koblingsskjema under.
2. Still om bryteren på kretskortet fra INT (intern føler) til EXT (ekstern føler). Romtermostaten vil nå i stedet regulere temperaturen etter den eksterne følerens plassering.



Koblingsskjema for LK Romtermostat S1 EXT hhv. LK Romtermostat S1 Dti (koblingsskjema for LK Romtermostat S1 er like, men mangler plint 11 og 12 for ekstern føler)

Kabelen til den eksterne føleren kan forlenges til maksimalt 50 meter. Bruk minst samme kabelverrsnitt som giverens ved forlengelse.

**OBS!** Unngå parallell legging med sterkstrømsinstallasjon, f.eks. på kabelstige.

## LK ROMTERMOSTAT S2 NO, 24 V AC

LK Romtermostat S2 NO er tilgjengelig i to forskjellige versjoner, S2 og S2 EXT.

- S2: Basistermostat for regulering av romtemperatur.
- S2 EXT: Termostat for regulering av romtemperatur eller for regulering av f.eks. gulvtemperatur via ekstern føler.

Romtermostaten brukes også i offentlige innstillinger da termostatsens temperaturinnstillinger kan låses med en kombinasjonskode.



LK Romtermostat S2.

Romtermostaten monteres på innervegg 1,5 m over gulv. Unngå plassering som kan påvirke funksjonen (f.eks. sollys, ventilasjon m.m.). Ledningslegging mellom romtermostaten og koblingsboksen skal skje med f.eks. signalkabel EKKX 4 x 0,5 mm<sup>2</sup>, hvor én tråd velges bort.

Signalkabelen kobles til romtermostatsens plinter 1, 2 og 4 og til koblingsboksens plinter merket 1, 2 og 4. Hvis romtermostaten monteres på veggboks brukes den medfølgende dekkrammen. Hvis ledningene kommer direkte ut av veggen gjennom kabelrør så anvendes normalt ikke medfølgende dekkramme.

### Funksjonsbeskrivelse

#### Temperaturinnstilling

Romtermostatsens normalmodus viser den aktuelle romtemperaturen. Endring i romtermostatsens temperaturinnstilling utføres med touch-knappenes pil opp eller ned. Ved å trykke på knappene lyser temperaturvisningen opp med et sterkere lys. Termostaten viser innstilt / ønsket romtemperatur. Etter utførte endringer med knappene som har pil opp eller ned går termostaten tilbake kort tid etterpå til lavere lysnivå og viser igjen gjeldende romtemperatur.

Termostaten er utstyrt med en funksjons-LED som indikerer om den innstilte temperaturen er nådd eller ikke. Slukket LED betyr at den innstilte temperaturen er nådd.

#### Temperaturlåsing

For å installere i et offentlig miljø kan det være behov for å låse termostatsens temperaturinnstilling. Låsing utføres av en kombinasjonskode. Hold begge knappene, dvs. både pil opp og pil ned samtidig, i ca. 20 sekunder. Når funksjonen aktiveres viser termostaten "LOC" for lock, dvs. låst termostat. Romtermostaten vil da gå tilbake til å vise den aktuelle romtemperaturen. Om man prøver å gjøre en temperaturendring vil termostaten vise "LOC" for å informere om at termostaten er låst. Opplåsning utføres på samme måte som låsing, dvs. holde begge knappene pil opp og pil ned samtidig i ca 20 sekunder. Romtermostaten indikerer at funksjonen er deaktivert ved å vise "OPN" for å åpen, dvs. åpen.



Tekstmelding ved låst temperaturinnstilling



Ulåst temperaturinnstilling, vises når du låser opp

### Slukking av temperaturvisning og LED

Romtermostatens temperaturvisning og funksjons-LED kan slukkes. Etter slukking av temperaturvisning og LED er termostaten fortsatt aktiv. For lesing og endring i temperaturen lyser temperaturvisningen opp når det berøres på touch-knappene. Termostaten går kort tid etterpå tilbake til slukket posisjon. Slukking av temperaturvisning utføres beleilig for soverom. Slukking av romtermostatens temperaturvisning utføres ved å holde høyre piltast nedtrykket i ca. 5 sek. Når funksjonen aktiveres viser termostaten "doF" for display Off, dvs. display slukket. For å gå tilbake til normal tent temperaturvisning utføres det ved å holde høyre piltast nedtrykket i ca. 5 sek. Når funksjonen er deaktivert, så viser termostaten "don" for display On, dvs. display tent.



Tekstmelding ved slukking av temperaturvisning



Tekstmelding når du går tilbake til tent temperaturvisning

### Ekstrauststyr

- LK Ekstern føler ICS/S2. Brukes når gulvtemperaturen skal reguleres. Føleren plasseres da i gulv iht. instruksjonene under. LK Ekstern føler ICS/S2 kan kobles til modell LK Romtermostat S2 EXT.
- LK beskyttelsesdeksel. Brukes som beskyttelse mot ytre skade på LK romtermostat. Beskyttelsen er laget av transparent pleksiglass. Mål LxHxD 135 x 120 x 35 mm.

### LK Ekstern føler ICS/S2

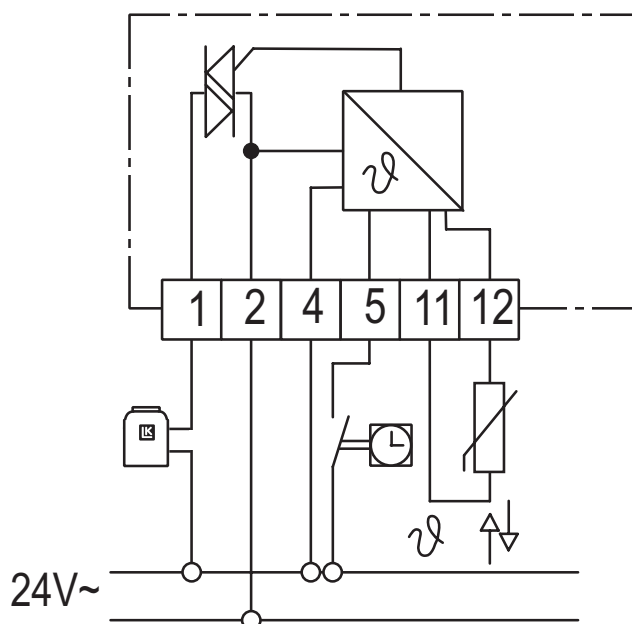
LK Ekstern føler ICS/S2 brukes sammen med LK romtermostat S2 EXT når gulvtemperaturen skal reguleres.



LK Ekstern føler ICS/S2

Føleren kobles inn slik:

Koble den eksterne føleren til plint 11 og 12 i termostaten, se koblingsskjema under. Romtermostaten vil nå i stedet regulere temperaturen etter den eksterne følerens plassering.



Koblingsskjema for LK Romtermostat S2 EXT (koblingsskjema for LK Romtermostat S2 er like, men mangler plint 11 og 12 for ekstern føler)

Kabelen til den eksterne føleren kan forlenges til maksimalt 50 meter. Bruk minst samme kabelverrsnitt som giverens ved forlengelse.

**OBS!** Unngå parallell legging med sterkstrøms installasjon, f.eks. på kabelstige.

## PLASSERING AV LK EKSTERN FØLER

### Den eksterne føleren plasseres slik:

Innstøping i betong

Før støping plasseres det normalt et tomt rør ca. 2 meter ut i rommet. Pass på at plasseringen blir på en representativ plass for flaten/sonen som skal reguleres. Enden av føleren skal slutte midt mellom to gulvvarmerør. Enden på det tomme røret tettes med tape eller tilsvarende, slik at betong ikke kan trenge inn i det tomme røret. Forsøk å plassere det tomme røret så høyt som mulig i konstruksjonen, da dette gir en mer optimal regulering av temperaturen på gulvoverflaten. Den eksterne føleren føres inn i det tomme røret før støping, og kobles til termostaten ifølge beskrivelsen ovenfor.

LK HeatFloor 22, LK EPS 30/50/70 eller LK Silencio

Fres et spor på oversiden av sporplaten. Plasser et tomt rør i det freste sporet, avslutt det tomme røret midt mellom to varmfordelingsplater. Pass på at plasseringen blir på en representativ plass for flaten/sonen som skal reguleres. Den eksterne føleren føres inn i det tomme røret før gulvet legges, og kobles til termostaten ifølge beskrivelsen ovenfor.

Gulvvarme i spaltegulv

Plasser et tomt rør midt mellom to varmfordelingsplater, fest det tomme røret i kanten av spaltegulvet ved hjelp av klemmer for tomme rør. Pass på at plasseringen blir på en representativ plass for flaten/sonen som skal reguleres. Den eksterne føleren føres inn i det tomme røret før gulvet legges, og kobles til termostaten ifølge beskrivelsen ovenfor.

LK EPS 16

Plasser et tomt rør langs gulvvarmeinstallasjonens langside i retning mot nærmeste kortsiden. På kortsiden sages et ca. 2 meter langt spor i EPS-platen, målt fra kortsiden, i dette sporet plasseres det tomme røret. Den eksterne føleren føres inn i det tomme røret før gulvet legges, og kobles til termostaten ifølge beskrivelsen ovenfor. Pass på at plasseringen blir på en representativ plass for flaten/sonen som skal reguleres.

LK Leggeskinne 8/LK Leggeskinne 12

Plasser et tomt rør langs gulvvarmeinstallasjonens langside i retning mot nærmeste kortsiden. På kortsiden legges det tomme røret midt mellom to gulvvarmerør og avsluttes normalt ca. 2 meter inn. Enden på det tomme røret tettes med tape eller tilsvarende, slik at betong/avrettingsmasse ikke kan trenge inn i det tomme røret. Den eksterne føleren føres inn i det tomme røret før støping, og kobles til termostaten ifølge beskrivelsen ovenfor. Pass på at plasseringen blir på en representativ plass for flaten/sonen som skal reguleres.

## FUNKSJONSKONTROLL

### Når du har avsluttet installasjonen, må du utføre en funksjonskontroll:

1. Still samtlige termostater på maks., kontroller at alle LED lyser på termostatene samt i boksen. Vent i ca. 6 min. og kontroller at stillmotorens stillingsindikator er i øverste stilling.
2. Skru ned alle termostatene til min., alle LED skal være slukket og alle stillmotorer skal være stenge etter ca. 6 min.

## ROMTERMOSTATENS TEMPERATURMÅLING

For at romtemperaturmålingen skal bli så bra som mulig, er det viktig at det er tett bak termostaten. Hvis luft trekkes inn fra tilstøtende rom gjennom veggboks eller el-rør, da kan sensoren oppleve varierende temperatur avhengig av vindretning og ventilasjon. En måte å unngå dette er å tette med brannsikker isolasjon type steinull/glassull.

## FEILSØKING, ROMREGULERING

### Koblingsboks

LED for respektive sone skal lyse når romtermostaten stilles på maks. Hvis ikke LED lyser, må du kontrollere at det er nettspenning, samt at sikringen til boksen ikke er gått.

**OBS!** Koblingsboksen skal gjøres strømløs før sikringsholderen åpnes.

Sikringsholderen åpnes med et flatt skrujern. Trykk forsiktig i sikringsholderen og vri mot urviseren. Sikringen kontrolleres med multimeter.

## Romtermostat

LED lyser når romtermostaten ber om varme. Kontroller at alle ledningene er godt tilkoblet. Når romtermostaten stilles på min., skal det være en spenning på 24V AC mellom plint 1 og 4. Tilsvarende kontrollmåling kan utføres mellom terminale 1 og 4 i Romtermostat S1. For romtermostat S2 er ikke dette praktisk mulig å utføre.

LED blinker i LK Romtermostat S1. Hvis LED blinker så indikerer dette at kontakten med den eksterne føleren er brutt, f.eks. kabelbrudd. Gjelder S1 modellene med mulighet for innkobling av eksterne føler, dvs. S1 EXT hhv. S1 Dti.

## Stillmotor

Toppen på stillmotoren er utstyrt med en stillingsindikator som angir om stillmotoren er åpen eller stengt. Når stillingsindikatoren er i den øverste stillingen er stillmotoren åpen og vice versa. Innstillingstiden er ca. seks minutter. Når stillmotoren åpner hhv. er åpen, er stillmotoren strømløs. Dette kan kontrolleres via spenningsmåling stillmotorens plinttilkobling.

## Ventil

Når stillmotoren er demontert kan funksjonen til ventilen kontrolleres ved å trykke ned den fjærbelastede ventilspindelen.

## TEKNISKE DATA

### LK Koblingsboks NO

NRF	836 43 74
Mål	350 x 100 x 60 mm
Primærspenning	230 V AC
Sekundærspenning	24 V AC
Transformatorkapasitet	40 VA
Kapslingsklasse	IP 20
Beskyttelsesklasse	2
Primærsikring	200 mA <sub>T</sub> enligt IEC 127-2/V
Pumperelé	Maks 4 A
Maks. ant. stillmotorer/koblingsbokser	12 stk
Maks. ant. stillmotorer/utganger	5 stk
Maks. ant. termostater/koblingsbokser	8 stk

## LK Stillmotor NO

NRF	836 43 36
Mål	44 x 47 x 53 mm
Spenning	24 V DC/AC 50-60 Hz
Driftseffekt	1,8 W
Kapslingsklasse	IP 54
Omgivelsestemperatur	0-60 °C

## LK Romtermostat S1 NO

LK Romtermostat S1 NO, hvit polert RAL 9010, NRF	836 42 01
LK Romtermostat S1 EXT NO, hvit polert RAL 9010, NRF	836 42 02
LK Romtermostat S1 Dti NO, hvit polert RAL 9010, NRF	836 42 03
Mål	78 x 78 x 14 mm
Spenning	24 V AC
Maks. ant. stillmotorer/termostater	5 stk
Temperaturområde	5-35 °C
Kapslingsklasse	IP 30

## LK Ekstern føler S1

LK Ekstern føler S1, NRF	836 42 04
Lengde/største diameter	4 m/ Ø 7 mm
Typ	NTC 47 KOhm

## LK Romtermostat S2 NO

LK Romtermostat S2 NO, hus og dekkramme hvit RAL 9003, frontglass høyglanset hvit/isgrå, NRF	836 47 82
LK Romtermostat S2 EXT NO, hus og dekkramme hvit RAL 9003, frontglass høyglanset hvit/isgrå, NRF	836 47 84
Mål	80x112x16 mm
Spenning	24 V AC
Maks. stillmotorer / termostat	5 st
Temperaturområde	5-40 °C
Kapslingsklasse	IP 30

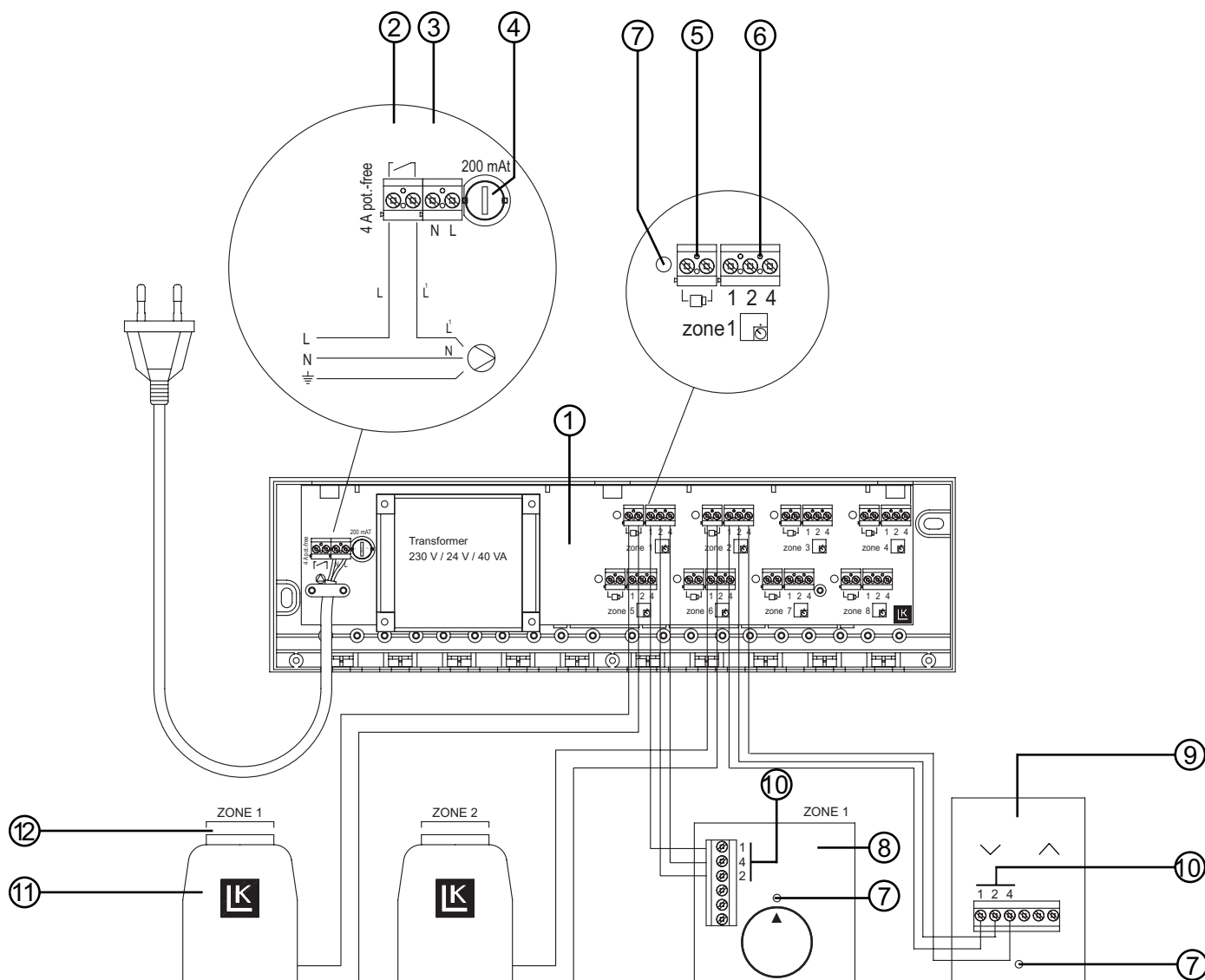
## LK Ekstern føler ICS/S2

LK Ekstern føler ICS/S2	505 10 96
Lengde/ største diameter	3 m/ Ø 7 mm
Type	NTC 10 KOhm

## Energideklarasjon iht. EU 811/2013

Temperaturregulatorens klasse	IV
Temperaturregulatorens bidrag til sesongmiddelvirkningsgraden for romoppvarming	2%

## INNKOBLING



Koblingskjema: LK Koblingsboks NO

1. LK Koblingsboks NO.
2. \* Innkobling til potensialfritt relé for ev. pumpestyring maks. 4 A (ekstra ledningsklemme medfølger).
3. Innkobling av nettspenning 230 V AC.
4. Sikring, primærside, 250 V, 200 mA.
5. Innkobling av LK Stillmotor NO, 24 V AC.
6. Innkobling av LK Romtermostat S1 NO, 24 V AC eller LK Romtermostat S2 NO, 24 V AC.
7. Lysdiode.
8. LK Romtermostat S1 NO, 24 V AC.
9. LK Romtermostat S2 NO, 24 V AC.
10. Innkobling til LK Koblingsboks NO.
11. LK Stillmotor NO, 24 V AC.
12. Stillingsindikator.



## Eksempel på tilkobling for en sone

- Romtermostatens Plint 1 (10) kobles til koblingsboksens Plint 1 (6).
- Romtermostatens Plint 2 (10) kobles til koblingsboksens Plint 2 (6).
- Romtermostatens Plint 4 (10) kobles til koblingsboksens Plint 4 (6).
- I koblingsboksen kobles stillmotoren til plintene merket med "stillmotorsymbolet" (5).

### **\*MERK!**

Enhetens pumperelé er potensialfritt (spenningsløst)

**Koble fase (L)** via pumpereléet. (Fase til pumperelé, brutt fase fra pumperelé til pumpe)

**Koble null (N)** direkte til pumpen.

**Koble jord**  direkte til pumpen.