

# LK Ekstern giver S1

Lengde 4 m NRF 836 42 04

LK Ekstern giver S1 er egnet å benyttes tilsammen med LK Romtermostat S1 EXT eller LK Romtermostat S1 Dti når f.eks gulvtemperaturen skal styres. giveren tilkobles i henhold til følgende:

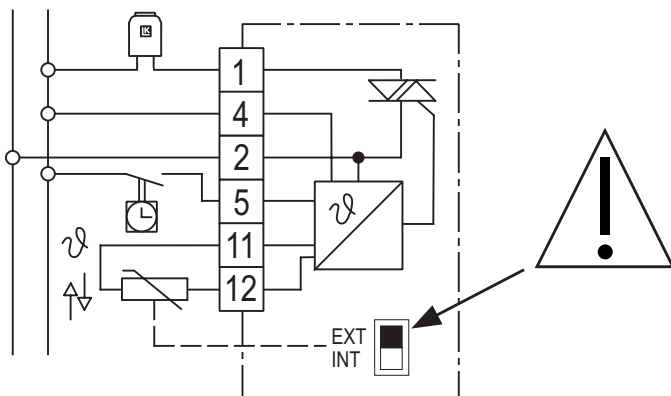
1. Tilkoble den eksterne giveren til rekkeklemme 11 og 12 i termostaten.
2. Skift omkoblere på kretskortet fra INT til EXT for ekstern føler.
3. Ved behov kan den eksterne følerens ledning forlanges opp til 50 m. Ved forlanging skal ledning av samme størrelse eller større benyttes. OBS! Ved montasje må ikke ledningen monteres parallelt med sterkstrømsledning.



For mer informasjon om plassering av ekstern giver i ulike gulvttyper, se instruksjon medlevert romtermostaten.

Feilindikasjon: Om LED blinker indikerer dette brukket kontakt med den eksterne føleren, f. eks. ledningsbrudd.

24V~



Resistanse tabell til føler NTC 47kOhm

Temp	0°C	10°C	20°C	25°C	30°C	40°C	50°C
kΩ	155,48	94,38	58,91	47,00	37,73	24,75	16,60

**OBS!**

Ikke glem at Romtermostatens omkoblere skal være i EXT modus ved tilkoblet ekstern giver.