

LK Innbyggingsskap M5 VT & VT-XL

UTFØRELSE

LK Innbyggingsskap M5 VT finnes i to forskjellige størrelser. LK Innbyggingsskap M5 VT, som brukes til innbygging av LK Minikretsventil M5 samt LK Innbyggingsskap M5 VT-XL, som brukes til innbygging av LK Minikretsventil M5, da minikretsventilen skal styres elektronisk. LK Innbyggingsskap VT-XL kan også brukes til å skjule LK 1-Kretssats inkl. elektronisk reguleringsutstyr.

Innbyggingsskapet overholder bransjens regler for sikker vanninstallasjon. Skapet er konstruert av 1 mm pulverlakkert stålplate, og har en tett bunn med rørgjennomføringer av gummi.

Bunnen i skapet er utstyrt med et uttak for lekkasjeindikering, noe som gjør av en ev. lekkasje kan dreneres. Skapets bakside er utstyrt med 4 mutrer av typen M8, og disse benyttes til festing av LK Skapstativ hvis skapet skal monteres før veggen ferdig. (Se overskriften *Alternativ montering ved hjelp av LK Skapstativ* for mer info.)

Skapet leveres med montert luke, rørgjennomføringer, elgjennomføringer, sprutbeskyttelse, innfesting for LK Minikretsventil M5 samt monteringsanvisning. Skapets sidegavler er utstyrt med svekkinger for evt. tilførsels- og returledninger i siden.

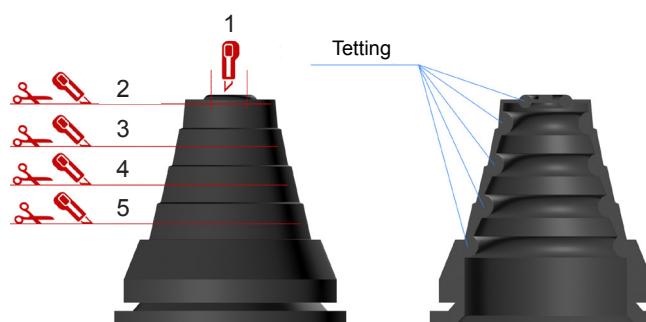
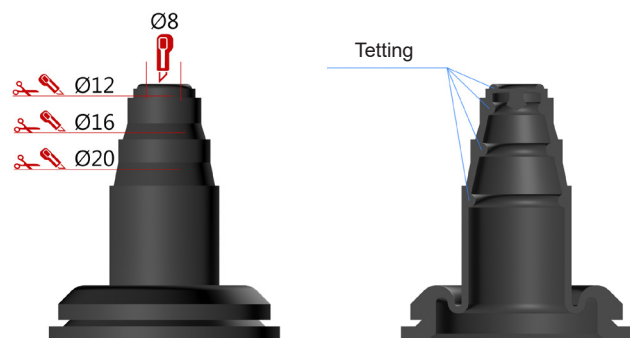
MONTERING I STENDERVEGG

For montering i stendervegg kreves det at den har en tykkelse på min. 70 mm. For å kunne montere og få plass med dreneringsrøret må skapet monteres på min høyde 120 mm fra undersiden av skapet bunn til ferdig gulv. Dreneringsrøret skal monteres med et fall.

Tilpasse/kutte rørgjennomføringene slik at disse stemmer til rørdimensjonen som skal benyttes. Monter deretter rørgjennomføringene i skapet.

Montere rørgjennomføringer også i de hullene som ikke skal benyttes til rør.

Monter den vedlagte gummimuffen på skapets uttak for lekkasjeindikator. Monter deretter ett 25 mm dreneringsrør i denne gummimuffen og la dette dreneringsrøret ende på egnet sted.



Kuttenivå	Dim. Rør	Dim. Varerør (RiR)
1	Ø12	-
2	Ø16	-
3	Ø20	Ø25
4	Ø25	-
5	Ø32	Ø34

Dreneringsrøret må festes og avsluttes med den vedlagte endekragen.

Fordi skapet har en byggedybde på 83 mm, krever monteringen at man bruker minimum 13 mm gips som avsluttes i kant med skapet. Luken til skapet dekker hulltakingen forutsatt av veggkledningen avsluttes kant i kant med skapet.

I tilfeller hvor mateledningen skal kobles til fra siden, skal svekkingene demonteres vha. hammer/skruejern.

Skapets ramme og luke monteres når den ytre delen av kapslingen er ferdig. Ikke glem å montere de vedlagte blå sprutbeskyttelsene før luken monteres.



Tilpasse rørgjennomføringen.



Montere rørgjennomføringen i skapet.



Montere gumnimuffen.

ALTERNATIV MONTERING VED HJELP AV LK SKAPSTATIV

Hvis skapet skal monteres før betonggulvet er støpt, kan du med fordel bruke LK Skapstativ som monteringshjelp. Skapets bakside er utstyrt med fire mutrer av typen M8. Monter skapstativets vedlagte M8-bolter i skapet. Monter deretter rørklemmene på de utstikkende boltene. Tre rundstengene inn på rørklemmene. Husk på at du må montere de vedlagte rørstussene (disse benyttes til forhindre at rundstengene støpes fast i betongen). Slå rundstengene ned gjennom isoleringen og ned i bakken fram til installeringen er stødig. Løft opp skapet slik at det når egnet høyde, og spenn klemmene. Teip rørstussene mot stativets bein for å forhindre at rørstussene flyter opp i forbindelse med støping.



LK Skapstativ med festeklemmer



Nærbilde av festing mot skap

MONTERING AV LK MINIKRETSVENTIL M5

Se separat monteringsanvisning for LK Minikretsventil M5.

Utførelse / Type regulering	Benyttet skap
LK Minikretsventil M5 med kapillarrørstyring	LK Innbyggingskap M5 VT
LK Minikretsventil M5 med elektronisk regulering	LK Innbyggingskap M5 VT-XL



LK Minikretsventil M5 montert i LK Innbyggingskap M5 VT.



LK Minikretsventil M5 komplettert med LK ICS-RF1. Utstyret er montert i LK Innbyggingskap M5 VT-XL.

MONTERING AV LK 1-KRETSSATS I LK INNBYGGINGSSKAP M5 VT-XL

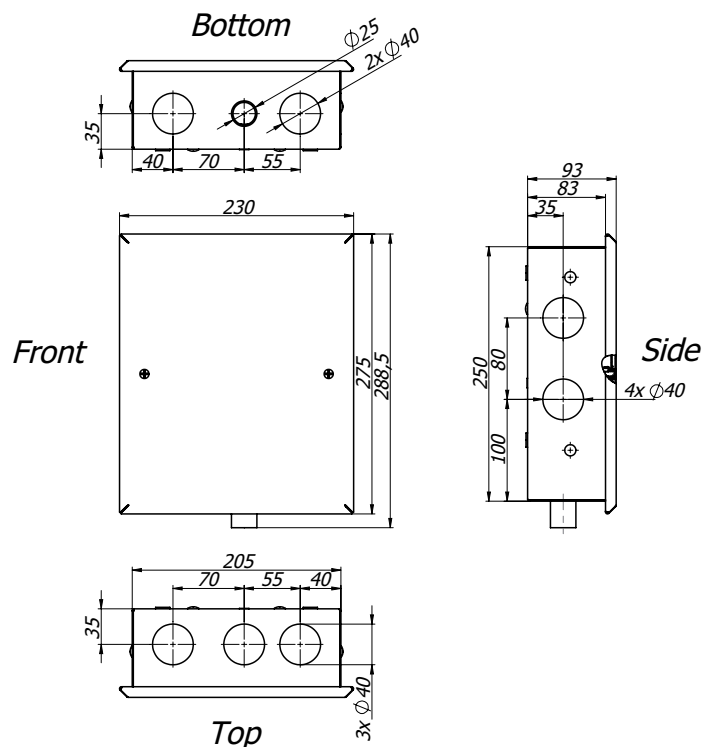
Se separat montasjeanvisning for LK 1-Kretssats.

Ved montering i høye punkter må man være oppmerksom på behovet for lufting.



LK 1-Kretssats komplettert med LK Tilkoblingsset VKF RF/ 1-kretssats samt LK ICS-RF1. Utstyret er montert i LK Innbyggingskap M5 VT-XL.

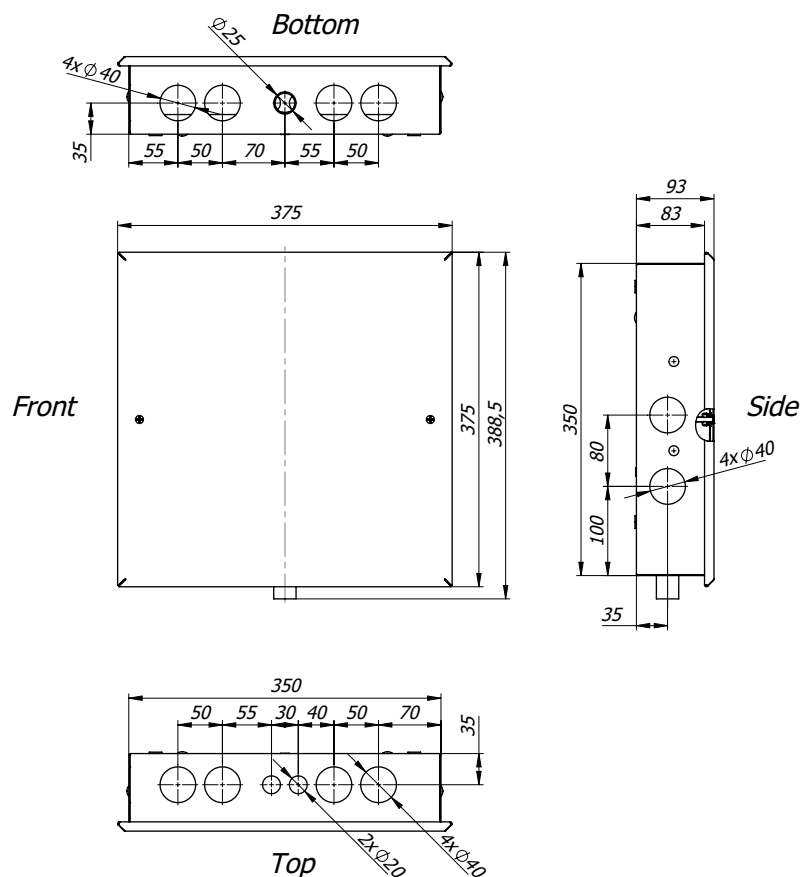
MÅLSKISSE



LK Innbyggingsskap M5 VT.

ARTIKKELDATA

Navn	NRF	Merknad
LK Innbyggingsskap M5 VT	836 39 21	Beregnet på LK Minikretsventil M5
LK Innbyggingsskap M5 VT-XL	836 40 65	Beregnet på LK Minikretsventil M5 med elektronisk regulering
LK Skapstativ	836 39 82	Tilbehør



LK Innbyggingsskap M5 VT-XL.