

LK Utvendig Skap M60 VT & VT-XL

UTFØRELSE

LK Utvendig skap M60 finnes i to forskjellige størrelser. LK Utvendig Skap M60 VT, som benyttes til LK Minishunt M60 og LK Utvendig Skap M60 VT-XL, som benyttes til LK Minishunt M60 og LK Minifordeler.

Skapet oppfyller reglene for den svenske standarden "Säker Vatteninstallation". Skapet er produsert i 1 mm pulverlakkert ståplate, og leveres komplett med luke og ramme. Som standard er luken utstyrt med en skrujernslås, og som tilbehør finnes det en nøkkellås. Skapet har en tett bunn med rørgjennomføringer av gummi. Bunnen i skapet er utstyrt med et uttak for lekkasjeindikering, noe som gjør at en ev. lekkasje kan dreneres.

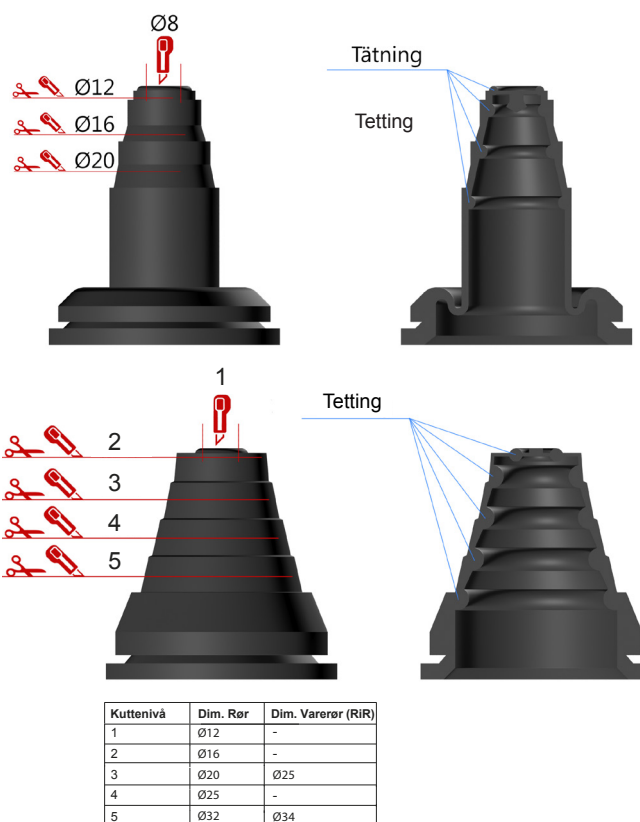
Skapets bakside er utstyrt med 4 mutrer av typen M8, og disse benyttes til festing av LK Skapstativ hvis skapet skal monteres før veggen ferdig (se overskriften *Alternativ montering ved hjelp av LK Skapstativ* for mer info). Skapet leveres med en justerbar sokkelplate for skjuling av nedgående røropplegg.

MONTASJE

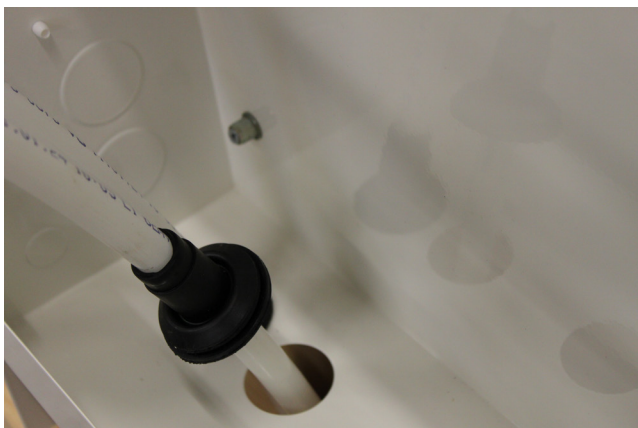
LK Minishunt M60 monteres til venstre i skapet. Skapet er utstyrt med en sokkelplate som skjuler nedgående røropplegg. Sokkelen er justerbar i høyden med maks. 75 mm. **Merk** at skapets **bunnposisjon** maksimalt må monteres **170 mm** over ferdig gulv for at sokkelen skal kunne skjule nedgående røropplegg. Fest skapet i stendene med vedlagt treskrue.

Tilpasse/kutte rørgjennomføringene slik at disse stemmer til rørdimensjonen som skal benyttes. Monter deretter rørgjennomføringene i skapet.

Montere rørgjennomføringer også i de hullene som ikke skal benyttes til rør.



Tilpass rørgjennomføringen.



Montere rørgjennomføringene

Skapet er utstyrt med fire stk. panneskruer av typen M6, som er beregnet på montering av LK Minishunt M60. LK Minishunt M60 monteres i henhold til den vedlagte instruksjonen til minishunten.

Eventuelle minifordelere monteres i henhold til minifordelerens vedlagte instruksjoner.

OBS! Montering av LK Minifordeler krever et LK Utvendig Skap M60 VT-XL (145 mm byggedybde). Husk at du må montere de blå sprutbeskyttelses-skivene foran minishunten, og ev. monterte minifordelere i skapet. Når dreneringsrøret er montert i henhold til instruksjonene, må sokkel, ramme og luke monteres. Avslutt monteringen ved å montere de vedlagte hvite dekkskivene som dekker over rammens skruer.

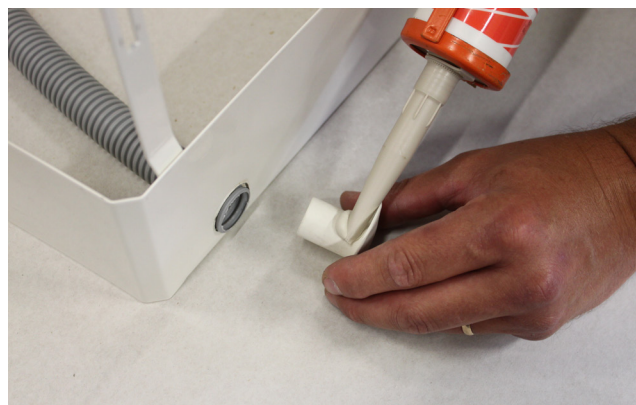
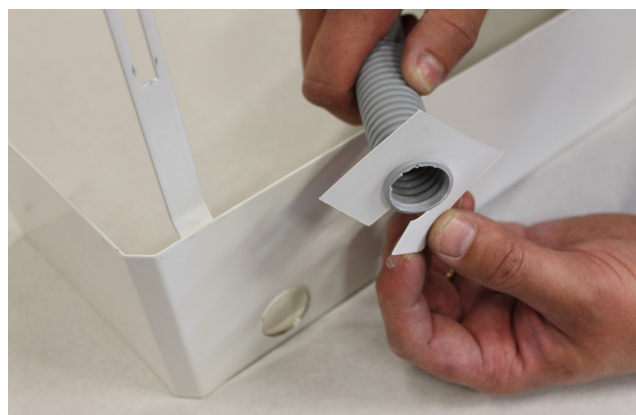
Dreneringsrør

Sørg for at skapet monteres så høyt at dreneringsrøret får et fall. Dreneringsrøret kan enten ha utløp i veggen eller på skapets sokkel. Kontroller at skapets bunn er tømt for rask som kan stenge dreneringshullet.

Dreneringsrør med avslutning ut av vegg

Monter den vedlagte gummimuffen på skapets uttak for lekkasjeindikator, og monter deretter et 25 mm dreneringsrør på denne gummimuffen. La deretter dette dreneringsrøret komme på ut egnet sted. Maks lengde bør ikke overskride 1,5 meter. Dreneringsrøret må festes og avsluttes med den vedlagte endekragen.

Dreneringsrør med avslutning ut fra skapets sokkel
Lag et hull på 26-27 mm i skapets sokkel. Ta hensyn til dreneringsrørets bøyingsradius når du plasserer hullet. Fest dreneringsrøret ved hjelp av den vedlagte plastbrikken. Fest deretter på endekragen som har blitt limt fast på dreneringsrøret. Tilpass lengden på dreneringsrøret. Fest deretter den vedlagte gummimuffen på dreneringsrøret og fest så gummimuffen på skapets uttak for lekkasjeindikering. Monter deretter sokkelen på skapet





ALTERNATIV MONTERING VED HJELP AV LK SKAPSTATIV

Hvis skapet skal monteres før betonggulvet er støpt, kan du med fordel bruke LK Skapstativ som monteringshjelp. Skapets bakside er utstyrt med fire mutrer av typen M8. Monter skapstativets vedlagte M8-bolter i skapet. Monter deretter rørklemmene på de utstikkende boltene. Tre rundstengene inn på rørklemmene. Husk på at du må montere de vedlagte rørstussene (disse benyttes til forhindre at rundstengene støpes fast i betongen). Slå rundstengene ned gjennom isoleringen og ned i bakken fram til installeringen er stødig. Løft skapet opp til ønsket høyde (maks. 170 mm over ferdig gulv regnet fra bunnposisjonets underside) og spenn deretter klemmene. Teip rørstussene mot stativets bein for å forhindre at rørstussene flyter opp i forbindelse med støping.

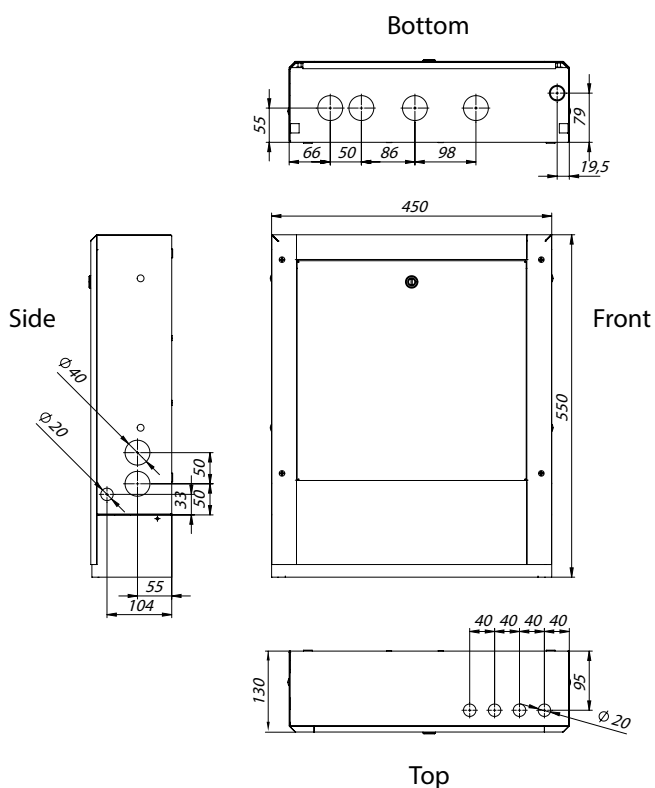


LK Skapstativ med festeklemmer

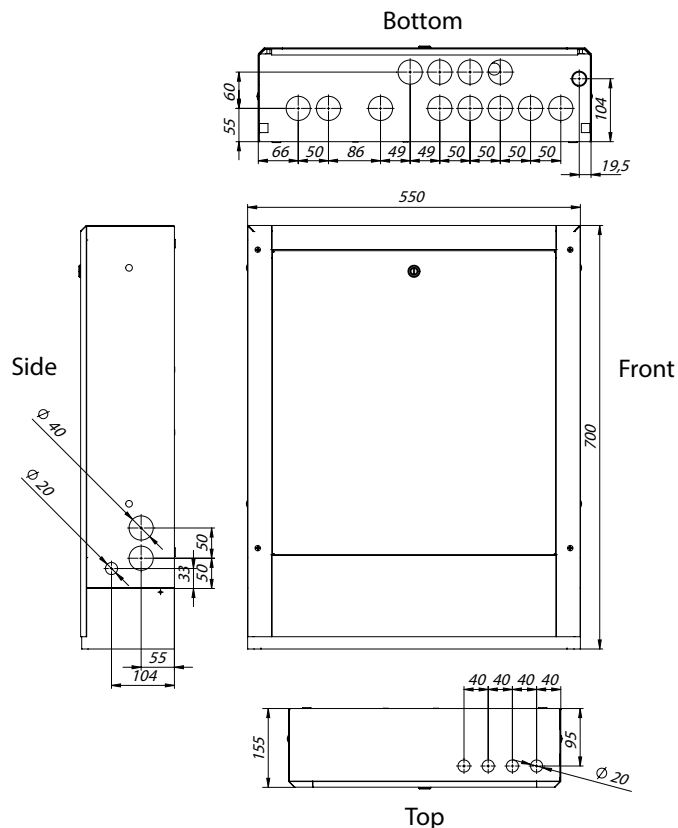


Nærbilde av festing mot skap

MÅLSKISSE



LK Utvendig Skap M60 VT



LK Utvendig Skap M60 VT-XL

ARTIKKELDATA

Navn	NRF.nr	Merknad
LK Utvendig Skap M60 VT	836 39 03	Beregnet for Minishunt M60
LK Utvendig Skap M60 VT-XL	836 39 04	Beregnet for Minishunt M60 med monteret minifordeler
LK Lås med nøkkel	000 27 85	Tilbehør
LK Skapstativ	836 39 82	Tilbehør