

LK Innbyggingskap M60 VT & M60 VT-XL

UTFØRELSE

LK Innbyggingskap M60 finnes i to forskjellige størrelser. LK Innbyggingskap VT, som brukes til innbygging av LK Minishunt M60 samt LK Innbyggingskap M60 VT-XL, som brukes til innbygging av LK Minishunt M60 og LK Minifordeler.

Innbyggingsskapet oppfyller reglene i den svenske standarden "Säker Vatteninstallation". Skapet er konstruert av 1 mm pulverlakkert stålplate, og har en tett bunn med rørgjennomføringer av gummi. Bunnen i skapet er utstyrt med et uttak for lekkasjeindikering, noe som gjør av en ev. lekkasje kan dreneres.

Skapets bakside er utstyrt med 4 mutrer av typen M8, og disse benyttes til festing av LK Skapstativ hvis skapet skal monteres før veggen ferdig (se overskriften *Alternativ montering ved hjelp av LK Skapstativ* for mer info).

Skapet leveres komplett med luke og ramme. Som standard er luken utstyrt med en skrujernslås, og som tilbehør finnes det en nøkkellås.

MONTASJE

LK Minishunt M60 monteres til venstre i skapet.

LK Innbyggingskap M60 VT krever en stender-tykkelse på minst 120 mm. LK Innbyggingskap M60 VT-XL krever en veggtykkelse på minst 145 mm.

For skapet over gulvvarmerørene. Skru fast skapet i stenderne med de vedlagte treskruene. Skapet må monteres jevnt med lekteren. For å kunne montere og få plass med dreneringsrøret må skapet monteres på min høyde 250 mm fra undersiden av skapet bunn til ferdig gulv. Dreneringsrøret skal monteres med et fall.

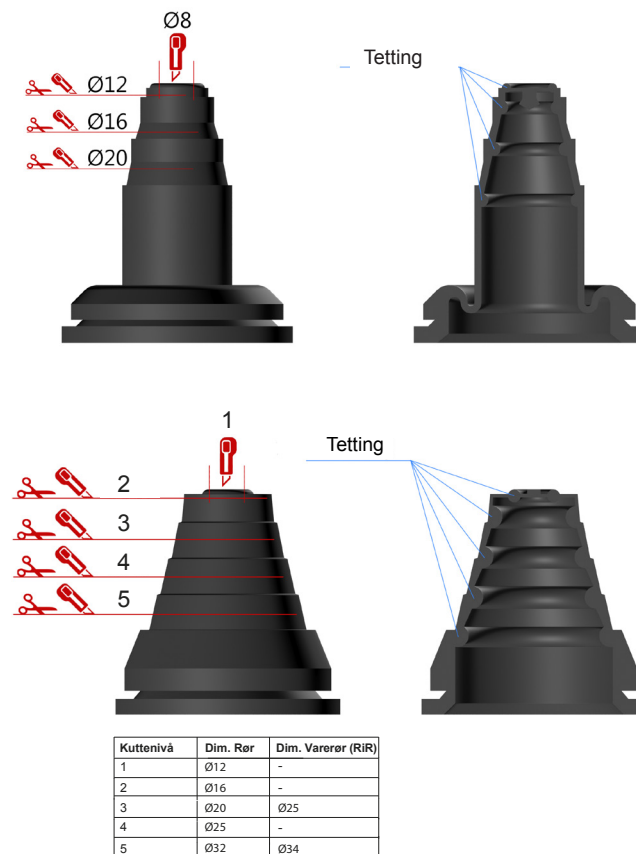


For skapet over rørene.



Tillpasse/kutte rørgjennomføringene slik at disse stemmer til rørdimensjonen som skal benyttes. Monter deretter rørgjennomføringene i skapet.

Montere rørgjennomføringer også i de hullene som ikke skal benyttes til rør.



Tillpasse rørgjennomføringene.



Montere rørgjennomføringene.

Monter den vedlagte gummimuffen på skapets uttak for lekkasjeindikator. Monter deretter ett 25 mm dreneringsrør i denne gummimuffen og la dette dreneringsrøret ende på egnet sted. Maks lengde bør ikke overskride 1,5 meter. Dreneringsrøret må festes og avsluttes med den vedlagte endekragen.



Montere gummimuffen

Skapet er utstyrt med fire stk. pineskruer, som er beregnet på montering av LK Minishunt M60. LK Minishunt M60 monteres i henhold til den vedlagte instruksjonen til minishunten. Eventuelle minifordelere monteres i henhold til minifordelerens vedlagte instruksjoner. OBS! Montering av LK Minifordeler krever et LK Innbyggingskap M60 VT-XL (145 mm byggedybde).

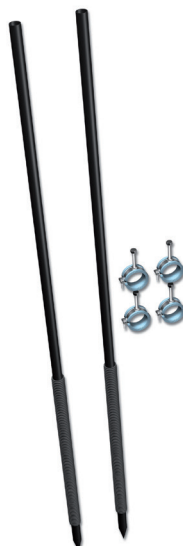
Tilpass ytterkledningen slik at rammen dekker hullet som er laget, og skapets ramme dekker 30 mm utenfor skapet.

Skapets ramme og luke monteres når den ytre delen av kapslingen er ferdig.

Glem ikke at montere de medleverte blå sprutbeskyttelseplatene innen luken monteres.

ALTERNATIV MONTERING VED HJELP AV LK SKAPSTATIV

Hvis skapet skal monteres før betonggulvet er støpt, kan du med fordel bruke LK Skapstativ som monteringshjelp. Skapets bakside er utstyrt med fire mutrer av typen M8. Monter skapstativets vedlagte M8-bolter i skapet. Monter deretter rørklemmene på de utstikkende boltene. Tre rundstengene inn på rørklemmene. Husk på at du må montere de vedlagte rørstussene (disse benyttes til forhindre at rundstengene støpes fast i betongen). Slå rundstengene ned gjennom isoleringen og ned i bakken fram til installeringen er stødig. Løft opp skapet slik at det når egnet høyde, og spenn klemmene. Teip rørstussene mot stativets bein for å forhindre at rørstussene flyter opp i forbindelse med støping.

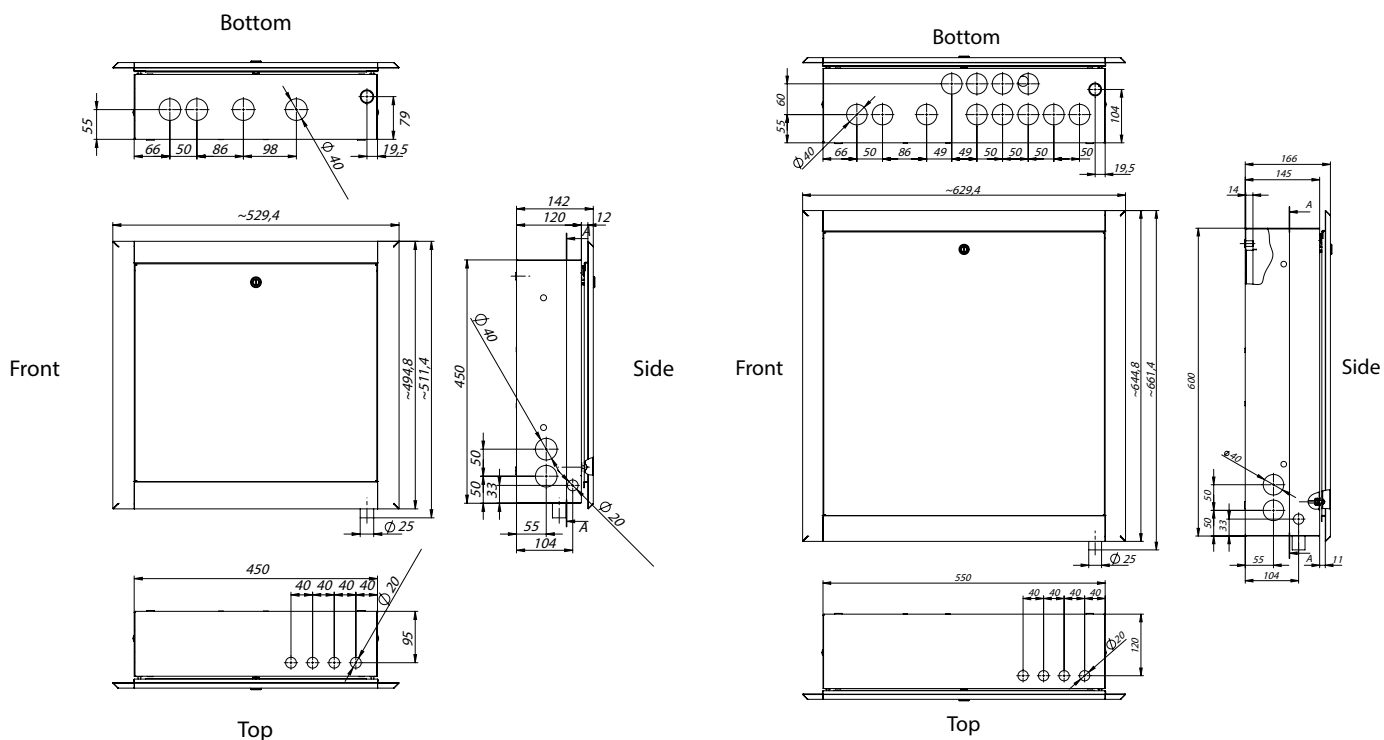


LK Skapstativ med festeklemmer



Nærbilde av festing mot skap

MÅLSKISSE



LK Innbyggingsskap M60 VT

LK Innbyggingsskap M60 VT-XL

ARTIKKELDATA

Navn	NRF.nr	Merknad
LK Innbyggingsskap M60 VT	836 39 01	Beregnet for Minishunt M60
LK Innbyggingsskap M60 VT-XL	836 39 02	Beregnet for Minishunt M60 med montert minifordeler
LK Lås med nøkkel	000 278 5	Tilbehør
LK Skapstativ	836 39 82	Tilbehør