

# LK By-pass $\Delta p$ RF

## UTFØRELSE

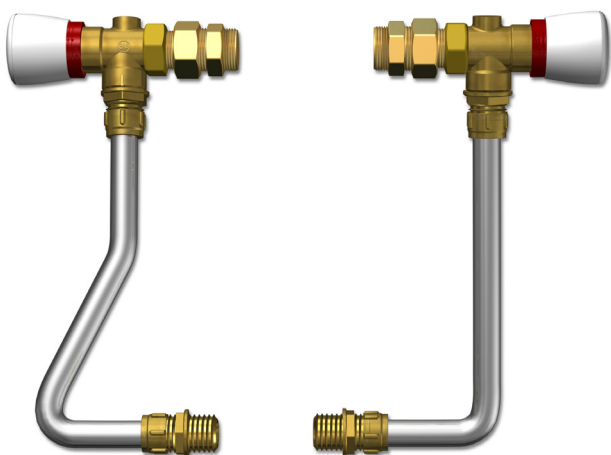
LK By-pass  $\Delta p$  RF er en differenstrykkventil for bruk i gulvvarmesystemet. By-passventilen er målanpasset for enkel tilkobling mot LK Varmefordeler RF i høyre- eller venstremontasje.

By-passventilen brukes for å sikre sirkulasjon i anlegg der fordelersens samtlige returventiler er utstyrt med stillmotorer. Når stillmotoren (en eller flere) stenger returventilene vil differenstrykket øke. LK By-pass  $\Delta p$  RF åpner dermed og differenstrykket over ventilene minsker i tilsvarende grad.

LK By-pass  $\Delta p$  er spesielt utviklet til kjeler og varmpumper med lite vann volum. I anlegg med individuell vannmengdemåling for eksempel fjernvarme skal istedet LK By-Pass RF brukes som vil gi en liten vanngjennomstrømning og sikrer da sirkulasjonspumpens kjøling. En alternativ løsning kan være å bruke den innbygde pumpestyringen i LK Koblingsboks/Mottakerenhet ICS.

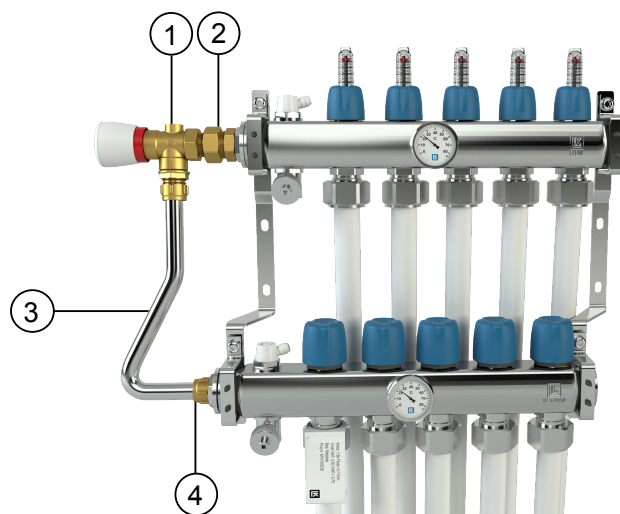
## MONTERING

By-passventilen leveres med to typer av by-passrør for å ta opp fordelersens lengdeforskyvning. På denne måten kan LK By-pass  $\Delta p$  RF monteres i høyre- eller venstremontasje. LK By-Pass  $\Delta p$  RF tilkobles med medleverte kuplinger mot fordelersens 1/2" sideuttak.



Venstremontasje

Høyremontasje



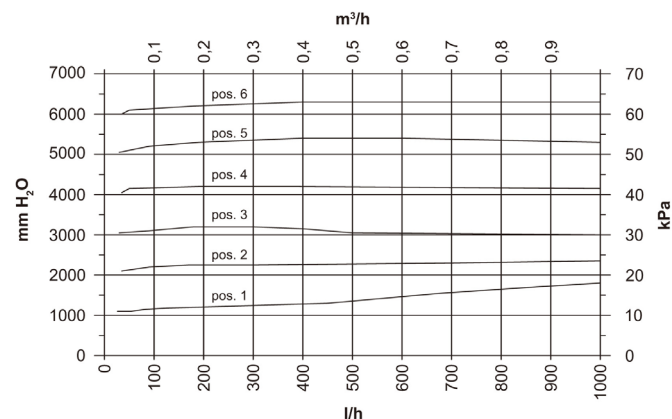
## KOMPONENTLISTE

1. By-passventil
2. Mellomkupling med ansl. 1/2"
3. By-passrør for venstremontasje
4. Ansl. 1/2"

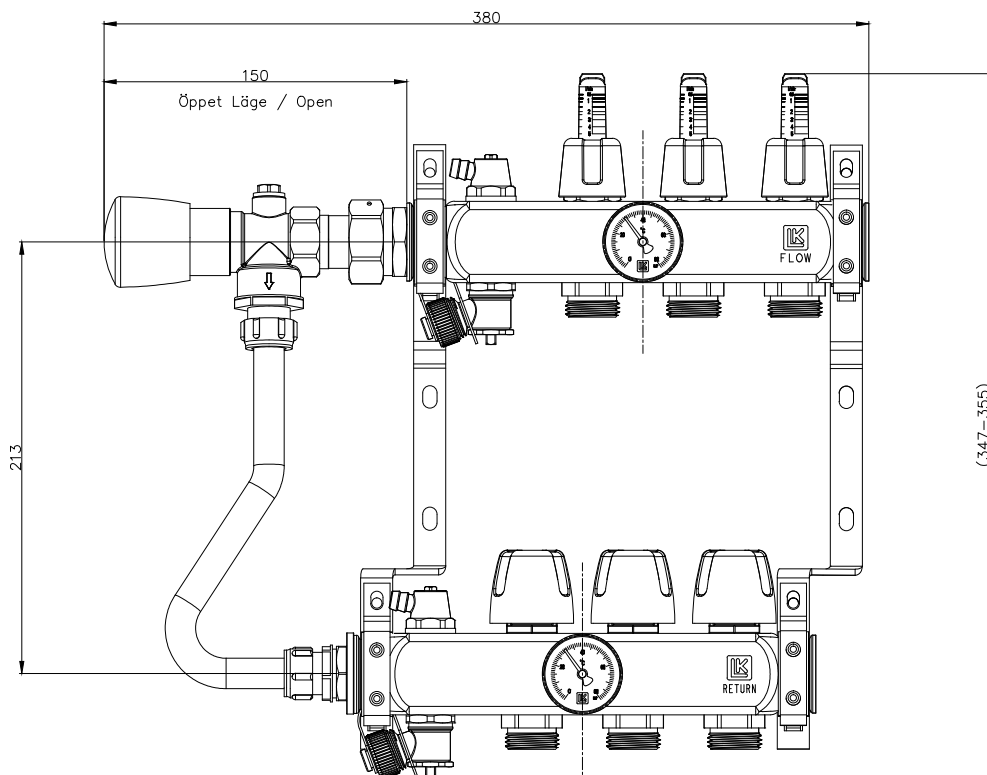
## INNJUSTERING

By-passventilen stilles inn på ønsket åpningstrykk mellom 10–60 kPa, så vil ventilen regulere vannmengden etter diagrammet nedenfor. Maks By-passvannmengde er 800 l/h. Vi anbefaler at innstillingen settes til 5 kPa høyere enn beregnet trykkfall over gulvvarmefordeleren. Normalt in betyr det et åpningstrykk/innstilling på ca 25 kPa.

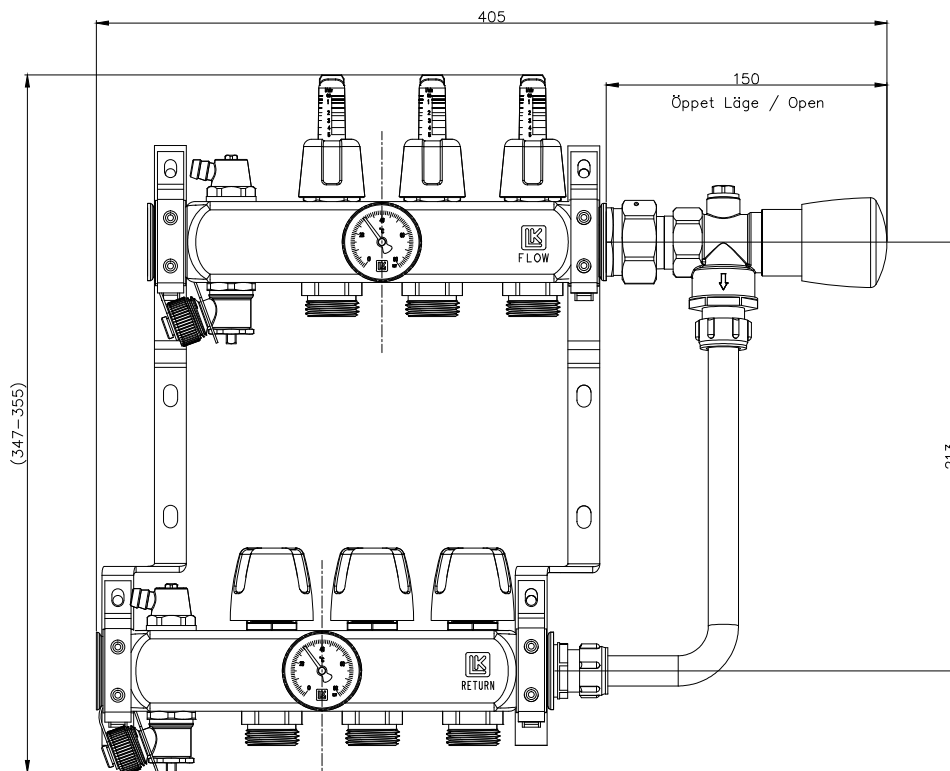
## VANNMENGDEDIAGRAM



# MÅL



BYPASS VÄNSTER / LEFT



BYPASS HÖGER / RIGHT

Totale lengdemålet for fordeleren med montert By-pass, fås gjennom å addere 150 mm til fordelerens lengde. Fordelerens lengdemål angis i produktkatalogen.