

LK Kuplingsskap VUK

UTFØRELSE

- LK Kuplingsskap VUK leveres komplett med luke. Se side 4 for produktdata og monteringsdetaljer inkludert i leveransen.
- LK Kuplingsskap VUK er først og fremst beregnet for sikker montering av vannutkastere.
- Plassering av Kuplingsskap kan skje i yttervegg, eller i innervegg som munner ut mot yttervegg. I tilfeller hvor skapet plasseres i yttervegg, skal det monteres på den varme siden av konstruksjonen, inne i den lufttette folien.
- Kontroller at det gjenstår tilstrekkelig isolasjon mellom yttervegg og LK Kuplings-skap VUK slik at faren for frost utelukkes.

Tilkobling av koblingsledningen LK Universalrør (RiR) skjer normalt gjennom bunnhullet, hvor ved lekkasje renner ned mellom innerrør og ytre rør til hovedfordeler, som skal plasseres i et rom med gulvsluk/vanntett gulv eller fordelerskap med lekkasjeindikasjon.



MERK!

Underkant av VUK Kuplings-skap skal monteres minimum 200 mm høyere enn underkant av UNI fordelerskap.

Tilkobling av koblingsledningen kan også skje via Kuplings-skapets utslagshull i siden eller toppen. I de tilfellene skal drenering (tomrør) kobles i bunnen av skapet og føres til rom med gulvsluk alt. vanntett gulv.

LEVERINGSOMFANG

- Monteringsdetaljer som er inkludert i LK Kuplings-skap VUK:
- 2 blå spraylokk i plast
- Monteringsanvisning
- Tilbehørspose som inneholder:
 - 4 treskruer med pakning for feste fordelings-skapet mot bygningskonstruksjonen
 - 2 sorte tetningsplugg
 - 2 stk LK Rørgjennomføring 20-25 LP
 - 2 skruer med dekkplate for montering av luke.ed täckbricka för montage av lucka.



LK Kuplings-skap VUK.



Accepterad
monteringsanvisning
2021:1



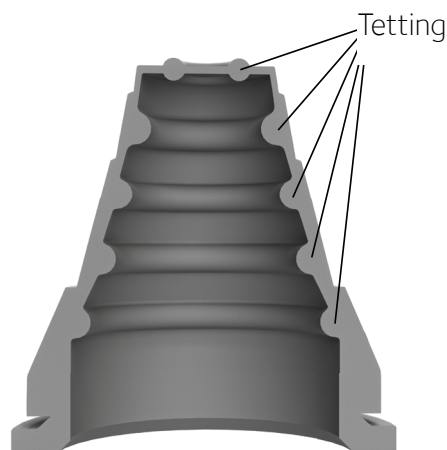
LK Tappvattensystem är godkänt enligt Nordtestmetoden NT VVS 129.

INNHOLDSFORTEGNELSE

Utførelse	1
Leveringsomfang	1
Montering - Arbeidstrinn	2
Produktdata	4
Målskisser	5

MONTERING – ARBEIDSTRINN

1. Ta bort knockout hulle i de antall rørgjennomføringer som skal brukes, (hullet i bunn er bortatt).



Tverrsnitt av LK Rørgjennomføring 20-25 LP viser rørtettingens plassering.

2. Kutt medfølgende LK Rørgjennomføringer 20-25 LP 2 stk til riktig varerørdimensjon.

MERK!
Hvis tettingen for rørdimensjonen blir skadet ved kappingen, skal den byttes med en ny.



Kapping av LK Rørgjennomføringer 20-25 LP .

Kuttenivå	Dim. rør	Dim. Varerør (RiR)
1	Ø12	–
2	Ø16-20	–
3	Ø25	Ø25
4	Ø32	Ø34



Kapping av LK Rørgjennomføring 20-25 LP . Den skal tilpasses kobberøret til vannutkasteren.



3. Installer den ene rørgjennomføringen i bunnen av skapet. Den skal vende utover.



Rørgjennomføring nederst på innsiden av skapet.

4. VUK Skapet tres over den monterte vannutkasterens kobberør for å finne riktig lengde for kobberøret.
5. Tilpass kobberørets lengde.
6. Monter den andre skapgjennomføringen på innsiden av VUK skapet.
7. Tre VUK skapet på kobberøret til vannutkasteren.



Innsiden av skapet med rørgjennomføringen og kobberøret.

8. Skru deretter skapet i nivå med forsiden (mot den indre veggens side) på lageret stenderne alt. tverrbjelke med de fire medfølgende treskruer.



MERK!

Glem ikke å montere pakningarna til skruerne.

9. Monter vannutkasterens vinkelkupling på kobberøret i henhold til produsentens installasjonsinstruksjoner.



10. Før LKs Universalrør (RiR) gjennom rørgjennomføringen og inn i skapet.



MERK!

Kanten på tomrøret skal plasseres litt lavere enn kanten på rørgjennomføringen slik at eventuelt lekkasjevann kan renne ned i tomrøret.



11. Kutt røret til riktig lengde.

12. Koble LK Universalrør til vinkelkoblingen med en passende kobling for flattetting eller stumpetting, avhengig av vannutkasterens fabrikat.



Et eksempel på en montasje som ikke forårsaker spenning i koblingen.

13. Monter medfølgende sprøytebeskyttelse.



Tetthetskontroll av skapbunnen

Trykk- og tetthetskontroll skal utføres i henhold til "Montageanvisning for LK PE-X, PAL og PE-RT rør" etter bransjeregler for *sikker vanninstallasjon*.



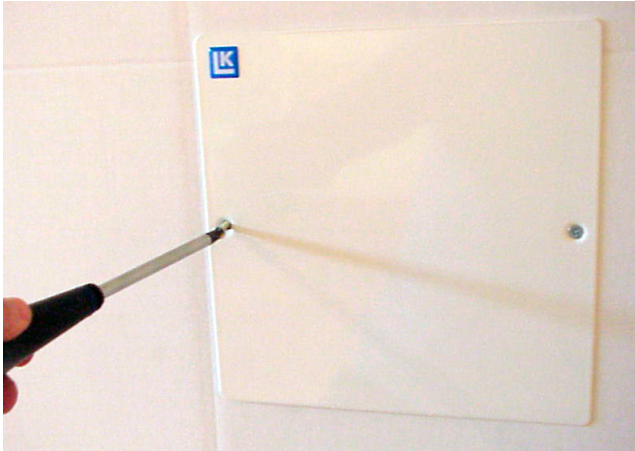
MERK!

Trykk- og tetthetskontroll bør utføres før veggkledning monteres.

14. Juster veggkledningen i flukt med ytterkanten av skapet.



15. Monter medfølgende luke utenpå ferdig vegg.



PRODUKTDATA

NRF nummer	505 09 77
Mål skap:	250 x 250 x 70 mm
Mål luke:	280 x 280 mm
Vegt:	2,2 kg
Fargekode:	RAL 9016

MÅLSKISSER

