

LK Stillmotor 525

Utførelse

LK Stillmotor 525 er en 3-veis stillmotor for on/off-regulering. Ventilen kompletteres med LK Aktuator 525.

Stillmotoren er konstruert med en roterende sleide, som gjør at den tåler høyere differanse-trykk og reduserer risikoen for at den setter seg fast under en lengre periode uten drift.

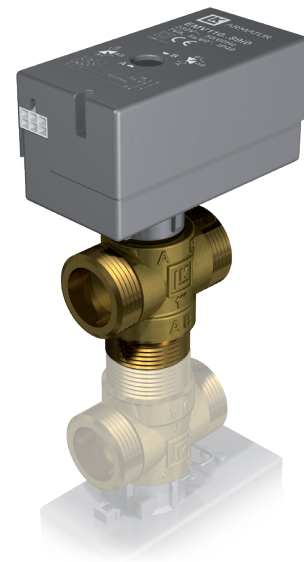
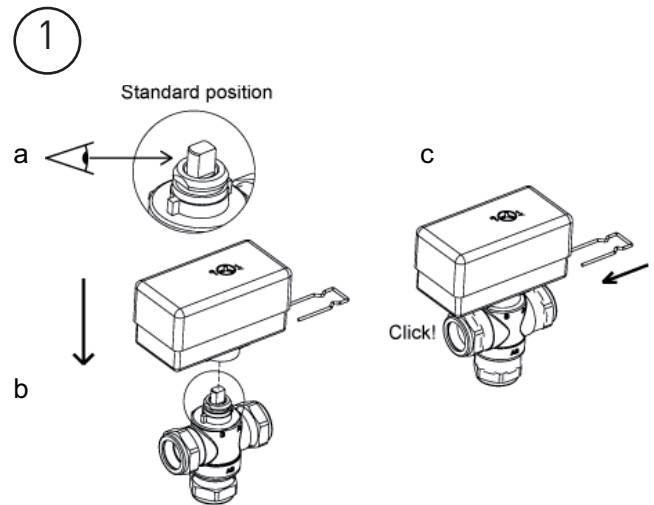
Dette gjør den spesielt egnet for varmepumpeapplikasjoner hvor det kan være lange pauser mellom endringene i den varme perioden av året. På toppen av motoren er det en indikator som viser hvilken port som er åpen.

Stillmotoren må ikke monteres med motoren plassert under ventilenheten. Ved strøbrudd forblir ventilkjeglen i sin nåværende posisjon. I spenningsløs modus kan ventilkjeglen manuelt stilles i midtposisjon, som fordeler strømmen mellom varme- og tappevannskretsen. Demonter motoren og vri spindelen cirka 30° eller til varmt vann strømmer gjennom begge portne på ventilen. Etter at spenningen er gjenopprettet, skrus ventilen tilbake til den opprinnelige posisjonen, og motoren settes sammen igjen.

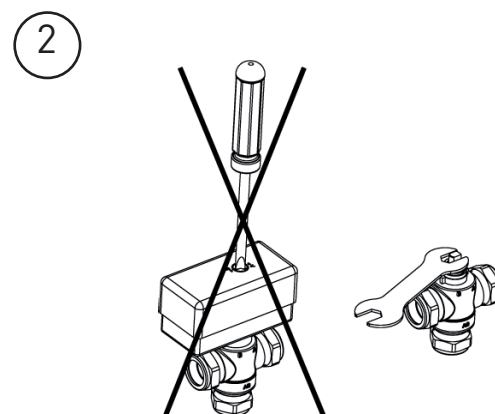
Vær oppmerksom på at motoren kun kan monteres i en posisjon på ventilen.

Ventilenheten krever ikke vedlikehold. Kontroller installasjonen regelmessig.

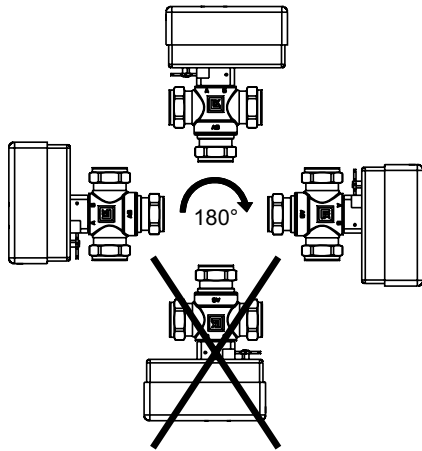
Monteringsanvisning



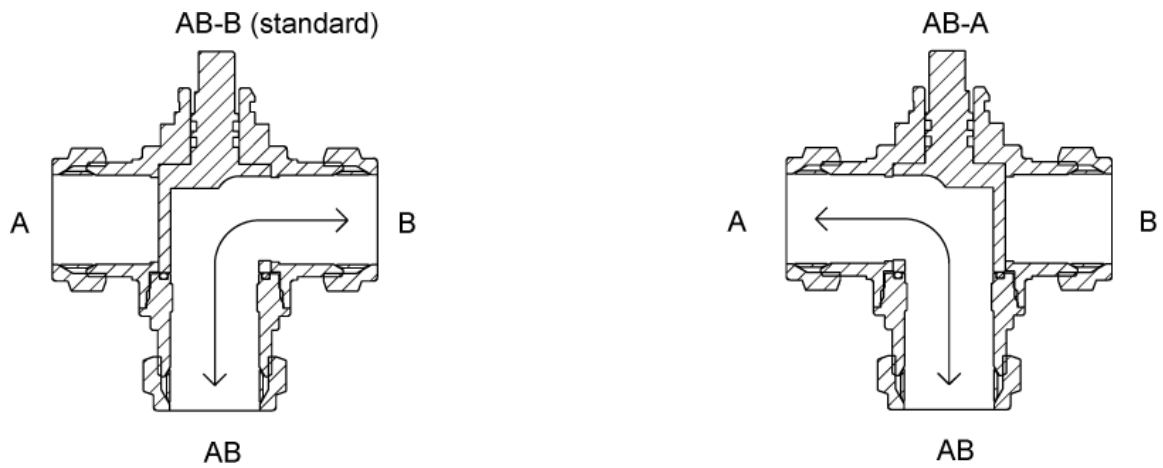
LK Stillmotor 525 med montert LK Aktuator 525.



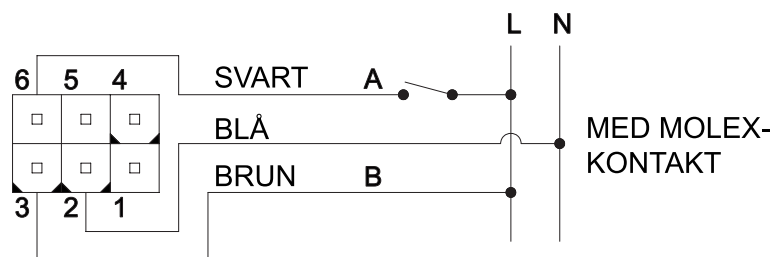
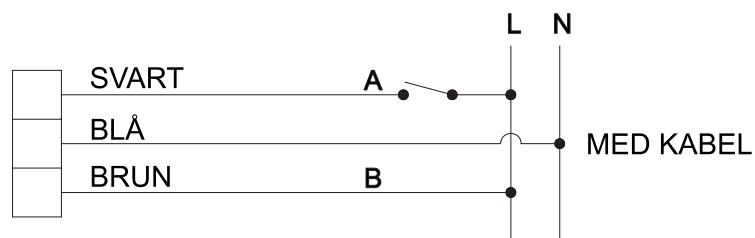
3



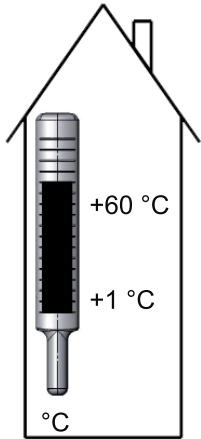
4



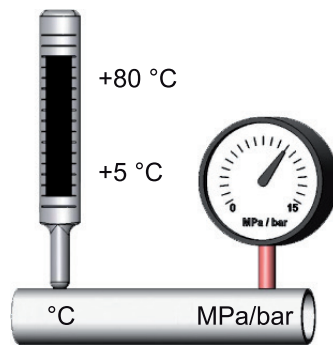
Koblings skjema



Temperatur/Trykk



Omgivningstemp.



Diff. tryck 0,1 MPa / 1 bar
Max tryck 1,0 MPa / 10 bar

Tekniske Data

Material - ventilhus	Messing EN 12165 CW617N, (MS58)
Stillmotor	7 VA, 230/24 VAC, 50 Hz, IP 40
Gangtid	Ca 8 sek
Tilkobling med kabel	3-ledere/Molex®- kontakt
Signalkontakt	1-polig SPST



(Kun aktuator)

RoHS 2002/96/CE
WEEE 2003/11/CE