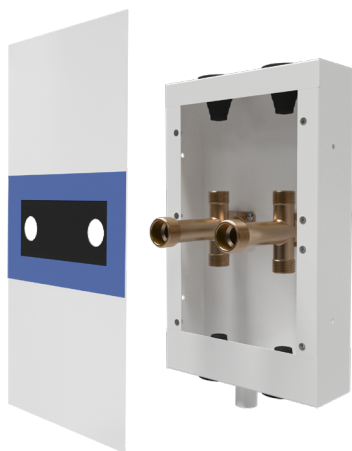


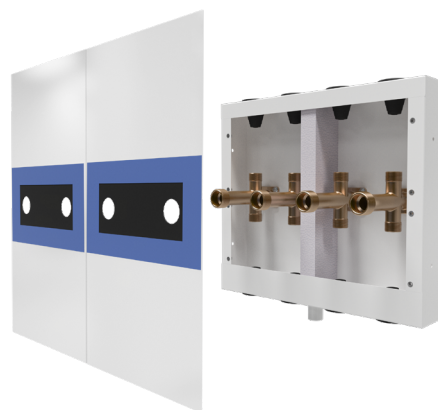
LK Fordelerskap UNI VP2 og VP4

UTFØRELSE

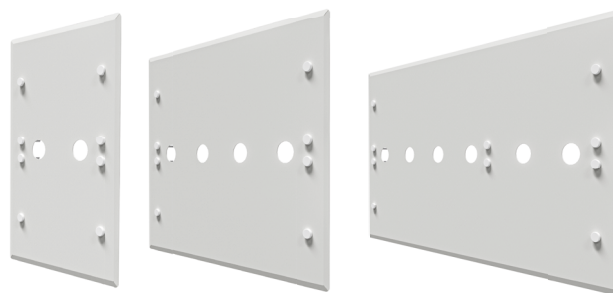
- LK Fordelerskap UNI VP er beregnet for bruk ved tilkobling av varmekilde til rør i vegg.
- LK Fordelerskap UNI VP med tilhørende monteringsanvisning er tilpasset de svenske industriforskriftene for Säker Vatteninstallation (www.säkervatten.se) Skapet har tett bunn med gummirørgjennomføringer. Bunnen av skapet er utstyrt med drenerertut, som gjør at eventuelt lekkasjevann tappes til et inspeksjonsbart sted. Skapet er laget av 1 mm pulverlakkert stålplate, RAL 9016. Skapet er beregnet for å monteres innebygd i vegg eller utvendig på vegg. Minste tommestokktykkelse for montering er 70 mm. Skapet må installeres i henhold til lokale industriforskrifter for sikker vanninstallasjon.
- LK Fordelerskap UNI VP2 og VP4 selges separat inkl. tilhørende sprutbeskyttelse med membranetninger, LK T-rør VP med flate adaptere og hetter G20, isolasjonsskive for å skille kaldt vann fra andre koblinger, rørgjennomføringer, dreneringsbend V2 komplett og monteringsdetaljer. LK Luke Fordelerskap selges separat og finnes i versjon VP2 og VP4 samt VP6, som benyttes når Fordelerskap UNI VP 2 og 4 monteres sammen.
- Toppen av skapet har samme hull som bunnen for ev rør oppover. Disse hullene plugges med ukuttete rørgjennomføringer dersom de ikke skal brukes.



LK Fordelerskap UNI VP2 med sprutdeksel.



LK Fordelerskap UNI VP4 med sprutdeksel.



LK Luke Fordelerskap UNI VP 2, 4 og 6.

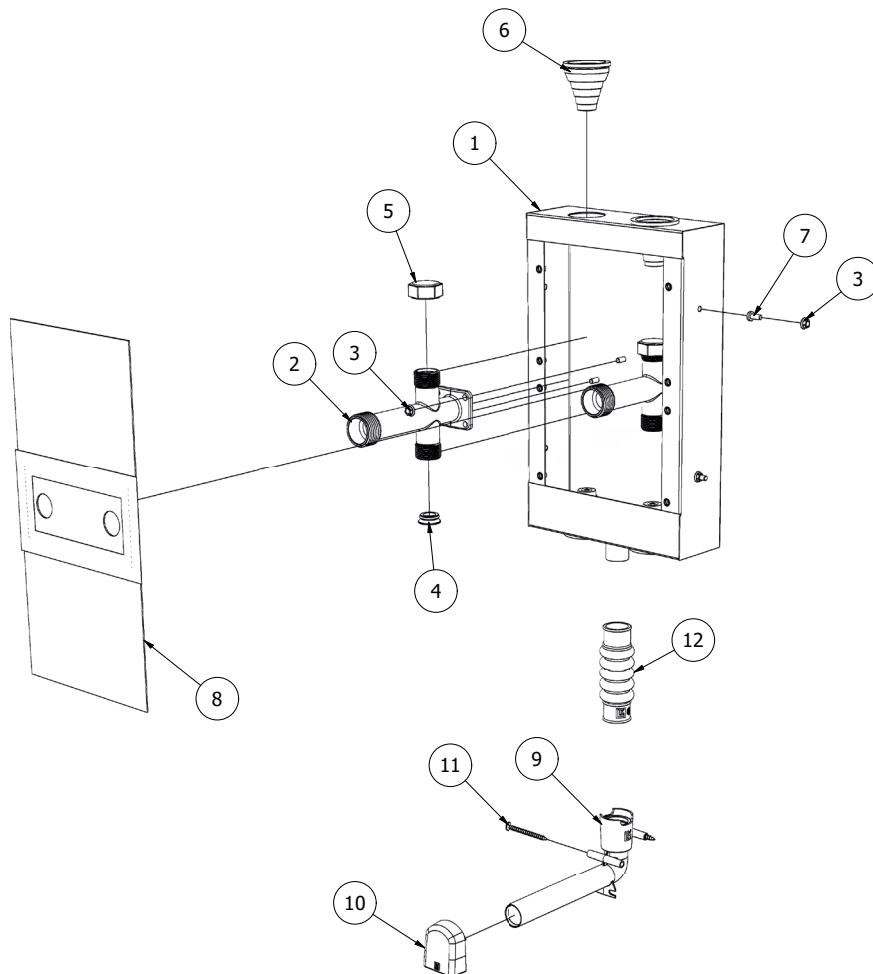


Accepterad
monteringsanvisning
2021:1

INNHOLDSFORTEGNELSE

Utførelse	1
Leveringsomfang	2
Forutsetninger for montering	5
Arbeidstrinn	5
Rørdimensjoner	9
Målskisser	9

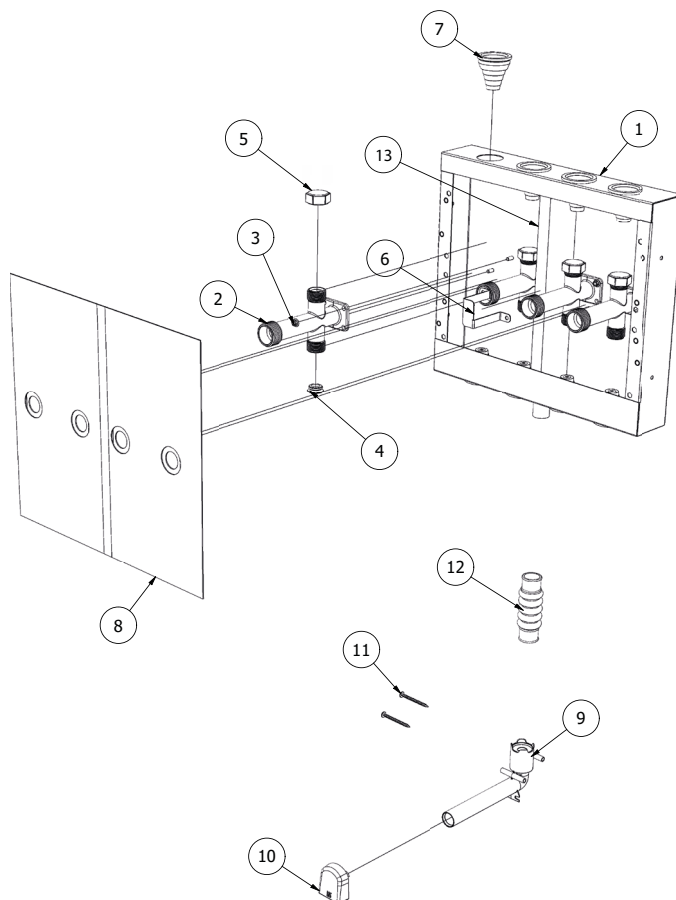
LEVERINGSOMFANG LK FORDELERSKAP UNI VP 2



Nr.	Betegnelse	Antall	LVI nr
1	Fordelerskap UNI VP 2	1 stk.	505 22 69
2	T-rør VP	2 stk.	29 648, 1 stk. inkludert i pakken.
3	Flensmutter M5	6 stk.	6 stk. inkludert i pakken. pos. 3-5.
4	Planadapter G20	2 stk.	836 44 17, 2 stk. inkludert i pakken pos. 3-5.
5	Skrukappe G20	2 stk.	836 44 21, 2 stk. inkludert i pakken. pos. 3-5.
6	LK Rørgjennomføring 20-25 LP	4 stk.	505 24 98, 4 stk. inkludert i pakken.
7	Skrue M5x12	2 stk.	-
8	Sprutbeskyttelse med monterad brandtätning	1 stk.	1 stk. inkludert i pakken.
9	LK Dreneringsbend V2, vinkel	1 stk.	505 20 85 inkludert i pakken. pos. 9-12.
10	LK Siklemikk V2, vit	1 stk.	505 20 84 inkludert i pakken pos. 9-12.
11	Monteringsskrue Dreneringsbend V2	2 stk.	Inkludert i pakken pos. 9-12.
12	Belgmuffe 25 LP	1 stk.	505 23 02 inkludert i pakken pos. 9-12.
-	Treskrue 5X35 mm	4 stk.	4 stk. inkludert i pakken.
-	Tetning for treskrue	4 stk.	4 stk. i påse. Tetning for treskrue.



LEVERINGSOMFANG LK FORDELERSKAP UNI VP 4



Nr.	Betegnelse	Antall	LVI nr
1	Fordelerskap UNI VP 4	1 st	505 22 71
2	T-rør VP	4 st	29 648, 4 stk/pakke
3	Flensmutter M5	8 st	8 stk inkludert i pakken Skåp VP pos.3-6.
4	Planadapter G20	4 st	836 44 17, inkludert i pakken. pos. 3-6.
5	Skrukappe G20	4 st	836 44 21, inkludert i pakken pos.3-6.
6	LK Varmeepumpsskap Isoleringsclip	1 st	1 stk i pakken med pos. 3-6.
7	LK Rørgjennomføring 20-25 LP	8 st	505 24 98
8	Sprutedeksel, plastskive VP 330X162	1 st	1 stk i pakken.
9	LK Dreneringsbend V2, vinkel	1 stk.	505 20 85 inkludert i pakken. pos. 9-12.
10	LK Siklemikk V2, vit	1 stk.	505 20 84 inkludert i pakken pos. 9-12.
11	Monteringsskrue Dreneringsbend V2	2 stk.	Inkludert i pakken pos. 9-12.
12	Belgmuffe 25 LP	1 stk.	505 23 02 inkludert i pakken pos. 9-12.
13	Isolerskive mellomvegg 345X66X30	1	1 stk i pakken.
-	Treskrue 5X35 mm	4 stk.	4 stk. inkludert i pakken.
-	Tetning for treskrue	4 stk.	4 stk. i påse. Tetning for treskrue.

FORUTSETNINGER FOR MONTERING

Montering i stendervegg

- For montering i stendervegg kreves en stendervegg på min. 70 mm.
- Skapet må ikke plasseres i vegg med vanntett lag.

Montasjehøyde ved montering i stendervegg

- Dersom utformingen av konstruksjonen ikke muliggjør vinkelrett feste av rørene ved nedre montering, skal bunnen av skapet plasseres minst 500 mm over bjelkelagets overkant.



Montering i stendervegg, eksempelbilde.

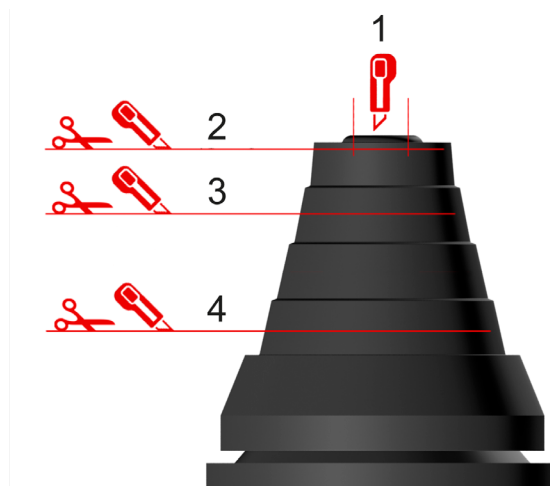
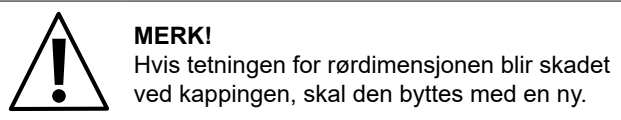
Ved montering nær vegg

- Ved montering nær vegg i stendervegg må det være en avstand fra utsiden av skapet til tilsluttende vegg på minst 20 mm for at den todelte luken skal få plass.

ARBETSGÅNG

1 - Forbered skapgjennomføringer

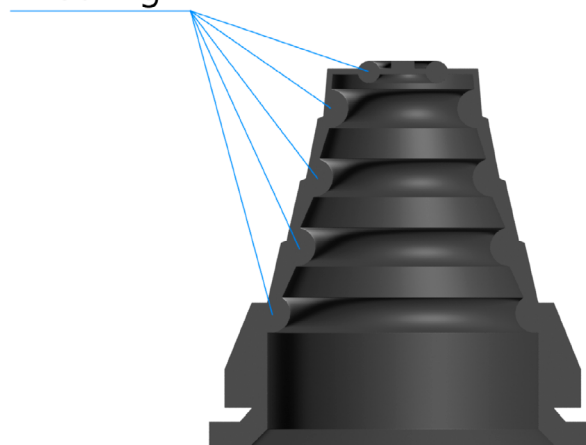
- Forbered LK Skapgjennomføring for tilførselsrør og koblingsledninger ved å tilpasse/klippe gjennomføringene til riktig dimensjon ut fra rørdimensjonen.



Kapping av LK Skapgjennomføring 20-25 LP.

Kuttenivå	Dim. Rør	Dim. Varerør (RiR)
1	Ø12	–
2	Ø16-20	–
3	Ø25	Ø25
4	Ø32	Ø34

Tätning



Kapping av LK Skapgjennomføring 20-25 LP som viser plasseringen av rørtetningen.

2 - Monter skapgjennomføringer og tetninger

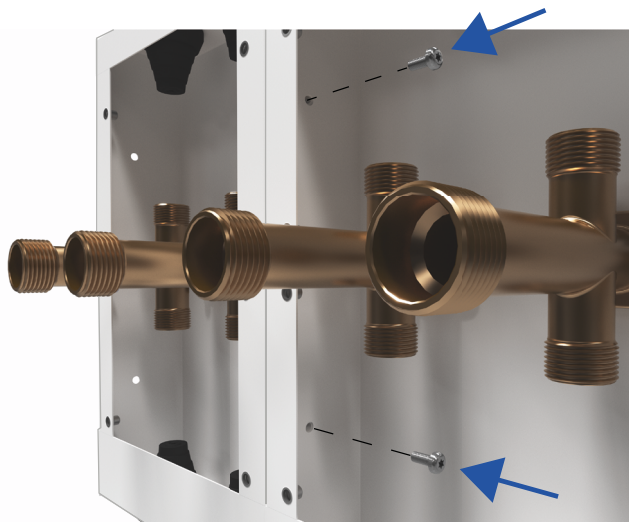
- Monter de tilpassede skapgjennomføringene og LK Tetningsplugg før skapet monteres på plass. Vær spesielt nøye ved montering av skapgjennomføring og tetningsplugg, slik at skapbunnen blir tett.



Monter skapgjennomføringer og tetningsplugg. Eksempelbilde.

3 - Montering av skap

- LK Fordelerskap UNI VP2 og VP4 kan monteres separat eller sammen, side ved side
1. Om UNI VP 2 og UNI VP4 skal monteres side om side, setter du sammen skapene med to skruer og to muttere (ikke inkludert).



2. Fest fordelerskapet til bygningsrammen. For stenderkonstruksjon, bruk den vedlagte skruen og tetningsskiven. Alternativt kan skapet festes med LK Skapstativ, se under overskrift *Montering ved bruk av LK Skapstativ*.



MERK!

Skapet monteres aldri lengre ut enn kant i kant med stender.

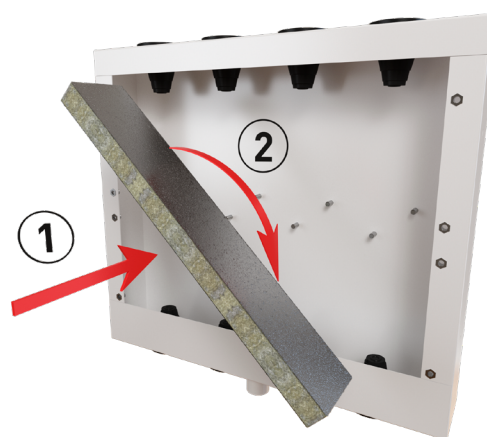
- I tilfeller hvor skapet plasseres i yttervegg, skal det monteres på den varme siden av konstruksjonen, inne i den lufttette folien.



Feste av skap i stendervegg.

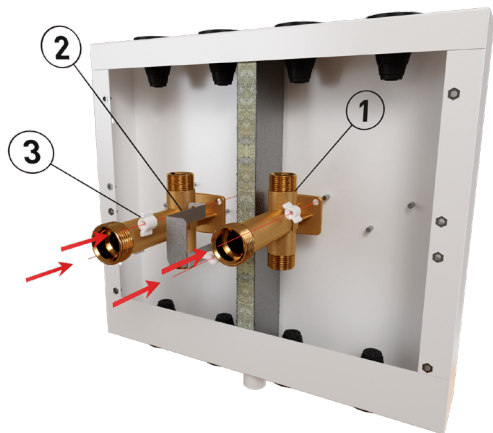
4 - Monter isolasjonsplate og T-rør VP på UNI VP4

1. Bestem plasseringen av isolasjonsplaten og dens innfesting, dette kan avgrense mellom kaldt vann og varmt vann eller tappevann og varmesystemet avhengig av plassering.
2. Vri isolasjonsskiven på plass.



Montering av isolasjonsplate.

3. Sett T-røret VP over M5-skruene.
4. Monter låseplaten for isolasjonsskiven.
5. Monter flensmutrene til skruene.



Montering av T-rør VP.

5 - Rørgjennomføringer

1. Tre tilførselsledninger gjennom rørgjennomføringene. Det går lettere hvis røret smøres med såpevann eller tilsvarende.
2. Rørene kobles deretter til T-rørene. Det er viktig at rørene går vinkelrett inn i skapet for å sikre tett bunn.



MERK!

Kontroller at rørgjennomføringen er riktig monteres etter at alle rør er montert.

Trykk- og tetthetskontroll med luft

Trykk- og tetthetskontroll skal utføres i henhold til «*Monteringsanvisning for LK PE-X, PAL og PE-RT-rør*» eller bransjeregulene for sikker vanninstallasjon.



OBS!

Trykk- og lekkasjetest bør utføres før ytterledning monteres.

6 - Monter skapdrenering

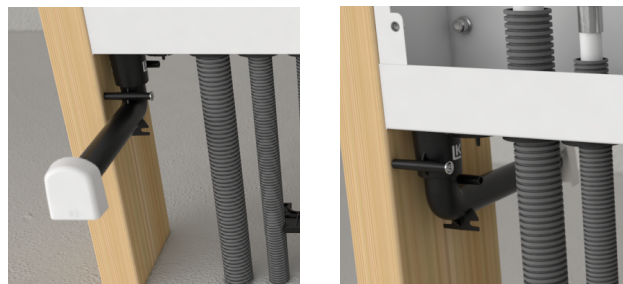
- Dreneringsavløp fra skap med tappevannsinstallasjon skal alltid munne ut i område med gulvavløp eller vanntett gulv. Dreneringsutløp fra skap med installasjon av varmesystem kan munne ut fra veggoverflaten under skapet. Vær oppmerksom på at eventuelle lekkasjer må kunne oppdages.

- Ved rørgjennomføring i vegg skal avstanden mellom rør og tilstøtende vegg eller gulvets tettesjikt ikke være mindre enn 60 mm. Lekkasjeindikering skal ikke plasseres i plass for badekar eller dusj.

- Ulik montering av dreneringsbendet er mulige:

6a. Dreneringsbend koblet direkte til skapets utløpsstuss

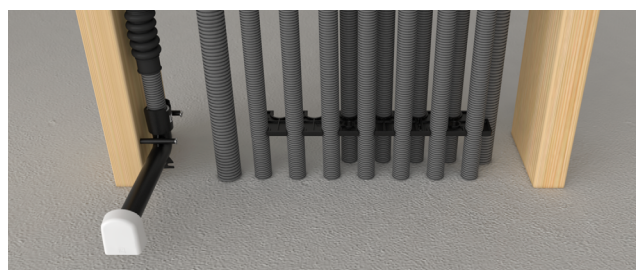
1. Dreneringen munner ut fra overflaten av vegg under skapet. Koble dreneringsbendet direkte til skapets utløpsstuss etter at alle skapgjennomføringer og tetningsplugg er montert.
2. Fest deretter dreneringsbenden med en slangeklemme i rustfritt stål størrelse 25-40 mm.



Dreneringsbend koblet direkte mot skapets utløpsstuss munner i samme rom som skapets serviceåpning, alternativt i rommet bak. Eksempelbilde.

6b – Dreneringsbend tilkoblet via varerør

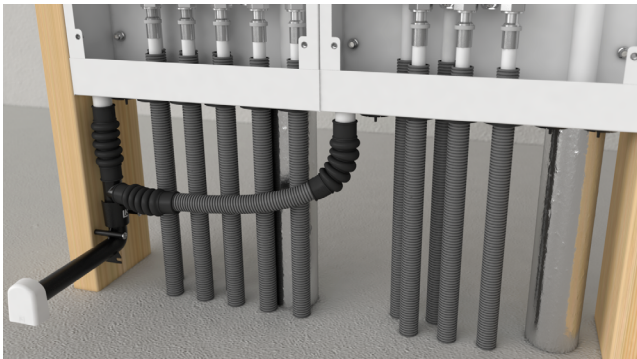
1. Koble varerøret med belgmuffen til skapets dreneringsstuss. Belgmuffen må ikke bli deformert slik at den hindrer eventuelt lekkasjevann.
2. Koble deretter dreneringsbendet til varerøret. Husk at røret skal bunne i dreneringsbendet, ca. 20 mm dypt.
3. Fest deretter dreneringsbendet på egnet sted mot vegg- eller gulvstender. Bruk de to medfølgende monteringskruene i valgfrie festehull.
4. Påse at varerøret legges med falli hele sin lengde mot utløpet og at varerøret heftes.



Dreneringsbend tilkoblet via varerør. Eksempelbilde.

6c – Tilkobling av dreneringsrør

- Tilkobling av dreneringsrør fra to skap er mulig. Figuren viser sammenstilling i flukt, men sammenkobling av dreneringskanalene kan også skje ved atskilte skap.
1. Bruk LK Dreneringssett 25 duo. Fest deretter dreneringsbendet på egnet sted mot vegg eller gulvtender. Bruk de to medfølgende monteringskruene i valgfrie festehull.
 2. Påse at varerøret legges med fall i hele sin lengde mot utløpet og at varerøret heftes.



Sammenkobling av dreneringsrør. Eksempelbilde.

7 – Montering av siklemikk

1. Monter veggplate med hull for dreneringsbendets utløpsrør. Hulldiameter ca. 26 mm.
2. Tilkoble eventuelt vanntetting etter membranleverandørens anvisninger. LK Tetningsmansjett kan leveres av LK Systems, men membranleggeren skal utføre monteringen og ha ansvaret for at membranens hefteegenskaper overholder bransjereglene.
3. Etter montering av veggkledning, skal lengden på dreneringsbendet freses ned med LK Dreneringsfres V2. Alternativt kan dreneringsbendet kappes til passe lengde med f.eks. et baufilblad. Pass på at ytterlaget ikke blir skadet. La 6–9 mm av utløpsrøret være igjen utenfor veggens overflate.
4. Monter LK Siklemikk V2 i utløpsrøret. For å få et mer eksklusivt utseende, kan LK Siklemikk V2 Krom bestilles som tilbehør.

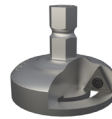


Montering av LK Siklemikk V2.

Tilbehør



LK Siklemikk V2 krom NRF-nr 5052083.



LK Dreneringsfres V2 NRF-nr 5052082.

8 – Montering av sprutbeskyttelse

1. Monter de vedlagte sprøytevernene over T-rørene før tilkopling til varmekilden. Bør monteres under byggingen for å hindre at smuss og støv trenger inn i skapet. Det er sprutbeskyttelse som gjør kabinett vannskadesikkert, og det må alltid være montert.



Montering av sprutbeskyttelse.

9- Monter det todelte dekselet

- Lukene dekker 15 mm utenfor skapkanten. Monter lukene med vedlagte M5 skruer og dekklokk. Hvis skapet er montert så dypt inn i konstruksjonen at skruene ikke når, bytt dem ut med lengre (ikke inkludert).

Montering ved hjelp av LK Skapstativ

LK Skapstativ forenkler montering av skapet på prefabrikkerte betongbjelkelag. Laget av galvanisert stålplate. LK Skapstativ leveres i par inkl. 4 stk. selvboende plateskruer som skrues fra innsiden av skapet gjennom hullene i sidene for å feste bena. Foten på fotsettet har et 6 mm hull for feste mot betongbjelkelag. Festing skjer f.eks. med bolt eller metallspikerplugg (medfølger ikke).



LK Skapstativ.

RØRDIMENSIONER

Tabellen viser hvilke dimensjoner og rørtyper som kan kobles til LK Fordelerskap UNI VP.

For mer informasjon om produktene som inngår i LKs gulvvarmesystemer, se: www.lksystems.se

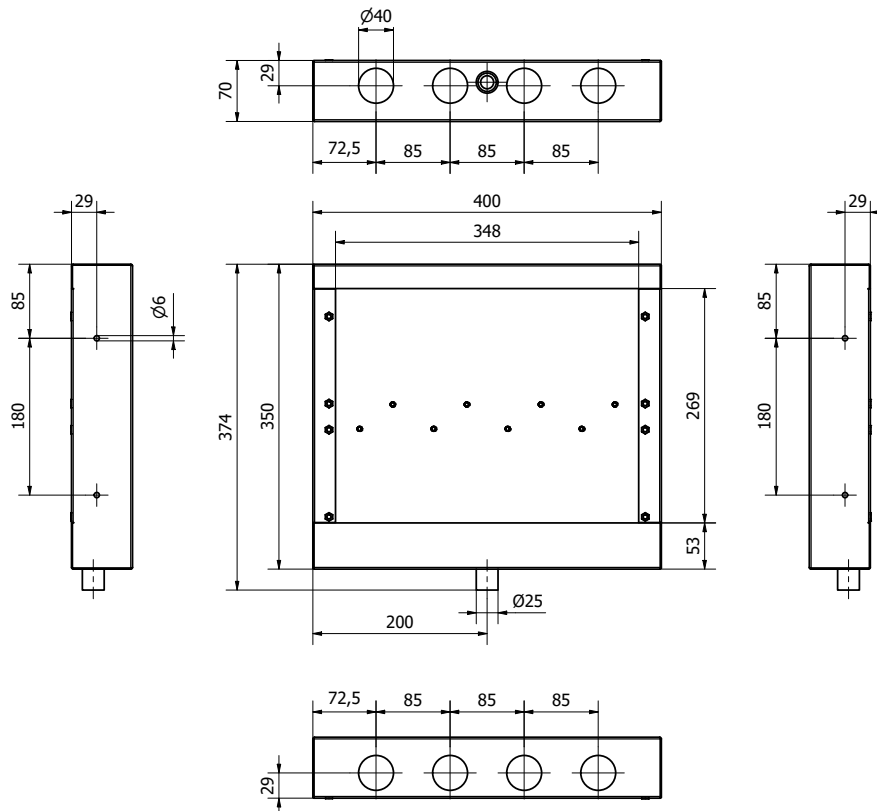
Rørgjennomføring	PE-rør	Metallrør	RiR (rør i rør) varerørdimensjon
LK Rørgjennomføring 20-25 LP for tilførselsledning i PE	20, 25 og 32 mm	22 og 28 mm	34 mm
LK Rørgjennomføring 32 RiR LP*	32 mm	-	40-44 mm

* Bestilles separat.

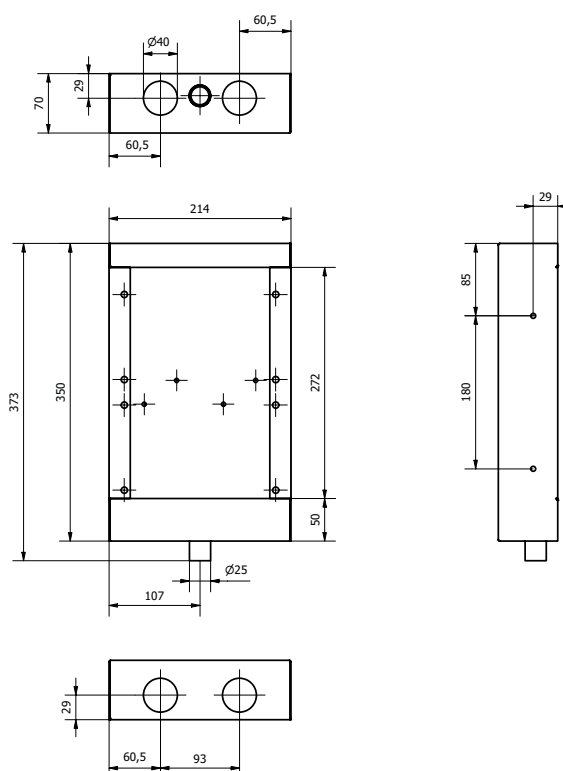


MÅLSKISSER

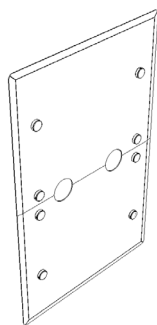
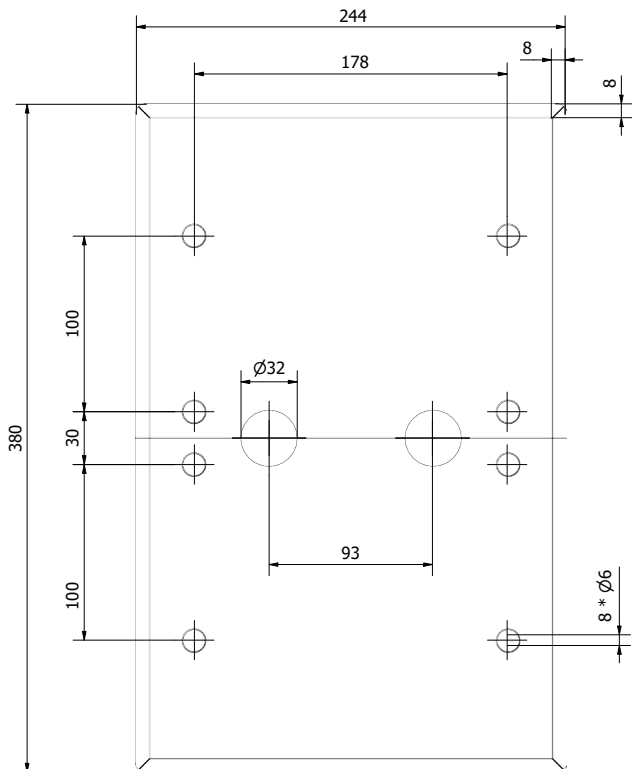
LK Fordelerskap UNI VP4



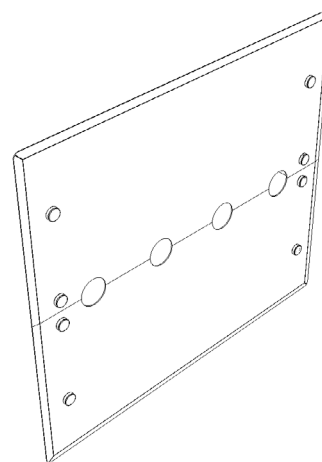
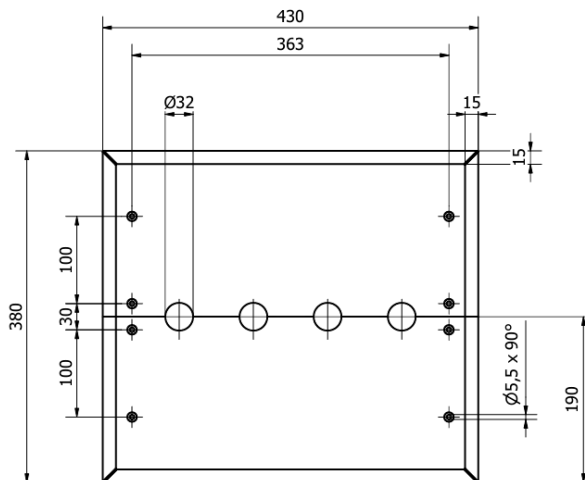
LK Fordelerskap UNI VP2



LK Luke Fordelerskap UNI VP2 505 22 07



LK Luke Fordelerskap UNI VP 4 505 22 73



LK Luke Fordelerskap UNI VP6 505 22 74

