

LK Shuntskap VS2, LK Shuntskap VS2 Komplet

LK Fordelerskap GV, LK Fordelerskap GV Komplet

UTFØRELSE

Denne monteringsanvisningen er beregnet for bruk for LK Fordelerskap GV, LK Shuntskap VS2 og for dens versjoner i Komplet utførelse. Installasjon skal utføres i henhold til bransjeforskrifter for sikker vanninstallasjon.

LK Fordelerskap GV

LK Fordelerskap GV benyttes når LK Varmekretsfordeler RF skal skjules. Fordelerskapet er tilgjengelig i breddene 550, 800 og 1050 mm. I Komplet-versjon leveres skapet med ferdigmontert fordeler.

LK Shuntskap VS2

LK Shuntskap VS2 er beregnet for bruk der man ønsker å skjule LK Varmefordeler RF og LK Fordelershunt VS2. Shuntskapet er tilgjengelig i breddene 800 og 1050 mm. I Komplet versjon leveres skapet med ferdigmontert shunt og fordeler.

LK Ramme/Luke GV INB

Brukes til LK Fordelerskap GV og LK Shuntskap GV da disse skapene bygges inn i veggen. Ramme/luke har utfallsramme for å dekke hullstansing rundt skapet.

LK Ramme/Luke GV UTV

Brukes til LK Fordelerskap GV og LK Shuntskap VS2 da disse skapene monteres utvendig på vegg. Ramme-/luke-enden i flukt med utsiden av skapet.

LK Sokkel GV

LK Sokkel GV kompletter LK Ramme/ Luke GV UTV og skjuler rørinstallasjonen mellom skap og gulv. Sokkelen kan justeres i høyden fra 231 mm til 291 mm.



LK Shuntskap VS2



LK Shuntskap VS2 Komplet



LK Fordelerskap GV



LK Fordelerskap GV Komplet

INNHOLDSFORTEGNELSE

Utførelse	1
Forutsetninger for montering	2
Leveringsomfang	3
Arbeidstrinn	5
Monteringshjelpemiddel	9
Målskisser	11
Rørdimensjoner	13
Oversikt artikler	13

FORUTSETNINGER FOR MONTERING



Hvis skapet plasseres i våtrom, må det ikke plasseres med åpningen i våtsone 1. Se bilde nedenfor for definisjon av våtsone 1.

Våtsone 1.



Våtsone 1 for bading og dusjing.



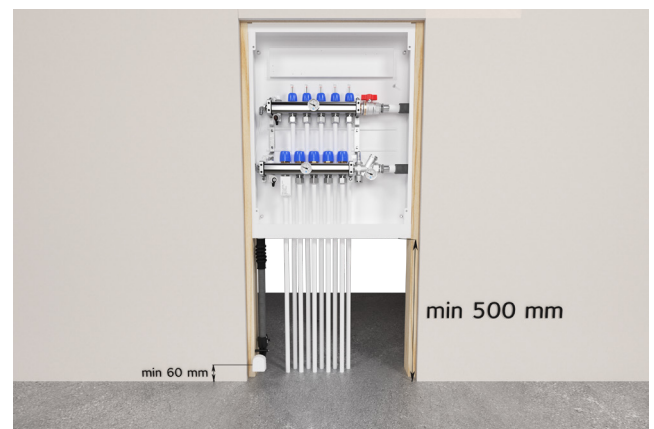
Våtsone 1 for dusj.

Montering i stendervegg

- For montering i stendervegg kreves det at den har en tykkelse på min. 95 mm.
- Vær oppmerksom på dybden i tilfelle isolert stamme., se eksempel under *Arbeidstrinn, Trinn - D.*

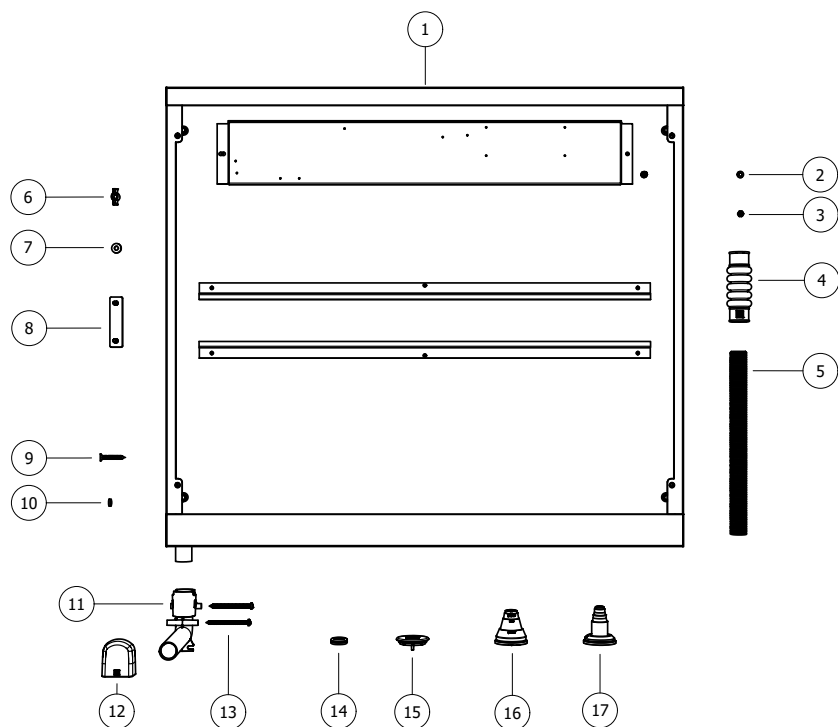
Monteringshøyde

Dersom utformingen av konstruksjonen ikke muliggjør vinkelrett feste av rørene ved nedre montering, skal bunnen av skapet plasseres minst 500 mm over bjelkelagets overkant.



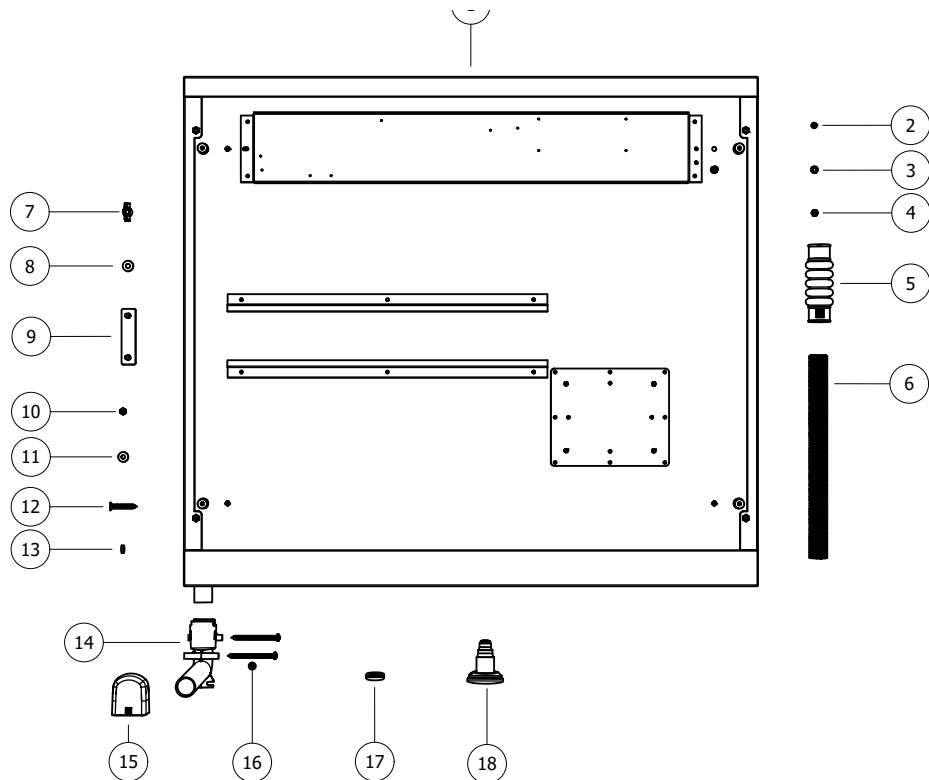
Eksempelbilde på montering av skapet med en avstand på 500 mm fra gulvflaten.

LEVERINGSOMFANG, LK FORDELETSKAP GV,



Nr.	Betegnelse	Antall	NRF nr.
1	LK Fordelerskap GV	1 stk.	836 48 02, 836 48 01, 836 48 04
2	Tannskive for jording M5	1 stk.	- formontert i skap
3	Låsemutter for jording M5	1 stk.	- formontert i skap
4	Belgmuffe 25 LP	1 stk.	33402
5	Varerør Ø25	1,5 m	505 23 02
6	Vingemutter M6	1 stk.	inngår i 33027, 4 stk/pose
7	Skive M6	1 stl.	inngår i 33027, 4 stk/pose
8	Konsollfeste fordeler	2 stk.	2 st inngår i forp 33950
9	Treskrue (5 × 35 mm)	4 stk.	-
10	Tetning for treskrue	4 stk.	-
11	LK Dreneringsbend V2	1 stk.	505 20 85 (inngår også i forp. 505 20 86)
12	LK Siklemikk V2, hvit	1 stk.	505 20 84 (inngår også i forp. 505 20 86)
13	Monteringskrue til Dreneringsbend V2	2 stk.	inngår i 505 20 86
14	Kabelgjennomføring	10 stk.	33952 (inngår også i 33950)
15	Tetningsplugg sort 40 LP	10 st (550) 10 st (800) 16 st (1050)	505 24 97
16	Rørgjennomføring 20-25 LP	2 stk.	505 24 99
17	Rørgjennomføring 8-20 LP	16 stk. (800) 26 stk. (1050)	505 24 96
-	Sprutbeskyttelse 705 × 400 mm	2 stk. (800) 3 stk. (1050)	505 19 71
-	Sprutbeskyttelse 705 × 200 mm	1 stk. (800) 0 stk. (1050)	505 19 72

LEVERINGSOMFANG LK SHUNTSKAP VS2



Nr.	Betegnelse	Antall	NRF nr.
1	Shuntskap VS2	1 stk.	836 48 49, 836 48 51
2	Tannskive for jording M5	1 stk.	- formontert i skap
3	Låsemutter for jording M5	1 stk.	- formontert i skap
4	Jordskrue M5	1 stk.	- formontert i skap
5	Belgmuffe 25 LP	1 stk.	505 23 02
6	Varerør Ø25	1,5 m	836 44 05
7	Vingemutter M6	1 stk.	inngår i 33027, 4 stk/pose
8	Skive M6	1 stl.	inngår i 33027, 4 stk/pose
9	Konsollfeste fordeler	2 stk.	2 st inngår i forp 33950
10	Mutter M5	4 stk.	-
11	Skive M5	4 stk.	-
12	Treskrue (5 × 35 mm)	4 stk.	-
13	Tetning for treskrue	4 stk.	-
14	LK Dreneringsbend V2	1 stk.	505 20 85 (inngår også i forp. 505 20 86)
15	LK Siklemikk V2, hvit	1 stk.	505 20 84 (inngår også i forp. 505 20 86)
16	Monteringskrue til Dreneringsbend V2	2 stk.	inngår i 505 20 86
17	Kabelgjennomføring	10 stk.	33952 (inngår også i 33950)
18	Rørgjennomføring 8–20 LP	16 stk. (800) 26 stk. (1050)	505 24 96
–	Sprutbeskyttelse 705 × 400 mm	2 stk. (800) 3 stk. (1050)	505 19 71
–	Sprutbeskyttelse 705 × 200 mm	1 stk. (800) 0 stk. (1050)	505 19 72



ARBEIDSTRINN

Skapet monteres i henhold til anvisning, med unntak av montering av LK Fordelingsshunt VS2 som allerede er montert ved levering.

Trinn A. – Forbered rørgjennomføringer

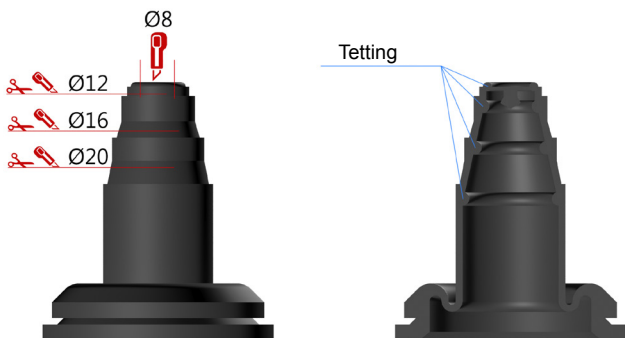


MERK!

Hvis tetningen for rørdimensjonen blir skadet ved kappingen, skal den byttes i en ny.

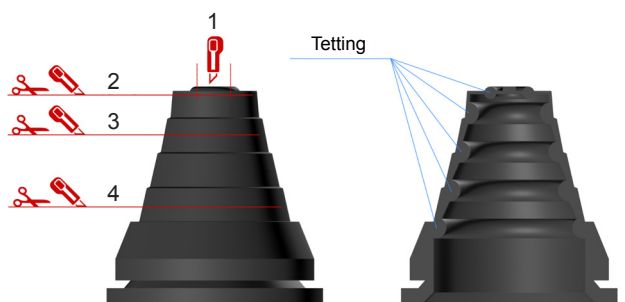
Forbered rørgjennomføringene for tilførselsrør og gulvvarmerør.

1. Tilpasse/klippe gjennomføringene til riktig dimensjon ut fra rørdimensjonen som er brukt.



Kapping av rørgjennomføring.

Tverrsnitt av rørgjennomføring viser rørtettingens plassering.



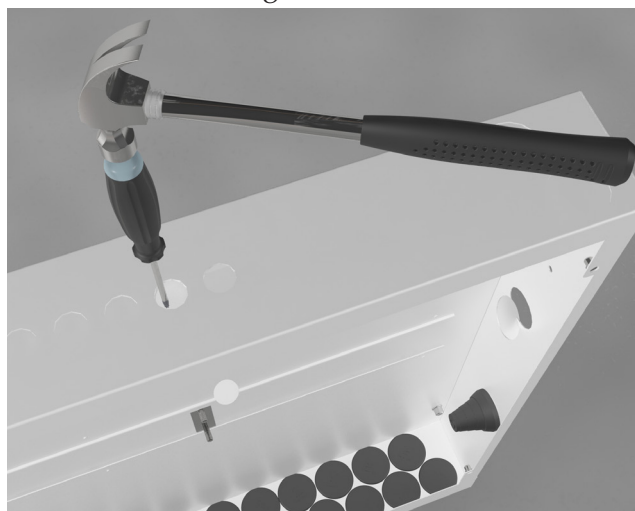
Kapping av rørgjennomføring.

Tverrsnitt av rørgjennomføring viser rørtettingens plassering.

Kuttenivå	Dim. rør	Dim. varerør (RiR)
1	Ø12	–
2	Ø16-20	–
3	Ø25	Ø25
4	Ø32	Ø34

Trinn B – Svekking

1. Slå ut nødvendig antall svekkinger for kabeltrekking til romregulering.
2. Monter kabelgjennomføringer.
3. Hvis tilførselsledningene skal tilkobles på siden, slås svekkingene ut i gavlen av skapet.
4. Deretter monteres rørgjennomføringene for tilførselsledningene.



Slå ut svekkinger ved hjelp av hammer og skrutrekker.

Trinn C – Monter rørgjennomføringer og tetninger



MERK!

Vær spesielt nøye ved montering av rørgjennomføring og tetningsplugg, slik at skapbunnen blir tett.

1. Monter de tilpassede rørgjennomføringene og LK Tetningsplugg før skapet monteres på plass.
2. LK Tetningsplugg monteres slik at LK-logoen vises innenfra skapet.



Monter rørgjennomføringer og tetningsplugg.

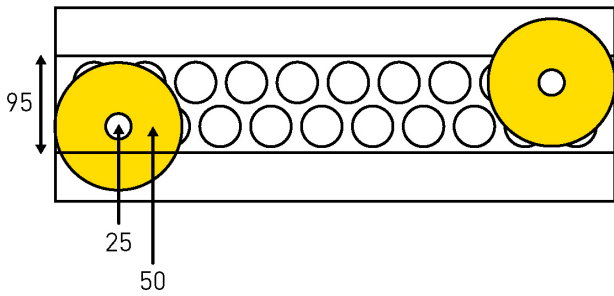
Trinn D – Monter skap

Baksiden av skapet er utstyrt med fire ferdigmonterte M8 muttere som kan brukes for innfesting på LK Skapstativ når du ønsker å montere skapet før en betongplate støpes.

MERK!
Skapet monteres aldri lenger ut enn kant i kant med stender for å kunne montere LK Ramme/luke GV INB.

MERK!
Hvis skapet plasseres i yttervegg, skal det monteres på den varme siden av konstruksjonen, innenfor den lufttette folien.

1. Monter skapet i stendervegg eller utenpå eksisterende vegg.
Se overskriften *Forutsetninger for montering*, for informasjon om veggregeltykkelse.
2. Fest fordelerskapet i veggkonstruksjonen. Bruk vedlagte skruer og tetningsskive for å feste i trestender. Alternativt kan skapet festes med LK Skapstativ UNI/GV, LK Skapstativ L2.
3. Vær oppmerksom på dybden når du plasserer skapet, slik at eventuell rørisolasjon får plass, se eksempel under.



Eksempel, installering med isolasjon på rør. Bildet viser et skap med dybde på 95 mm.



Feste av skap i stendervegg.

5 – Monter fordeler og fordelershunt

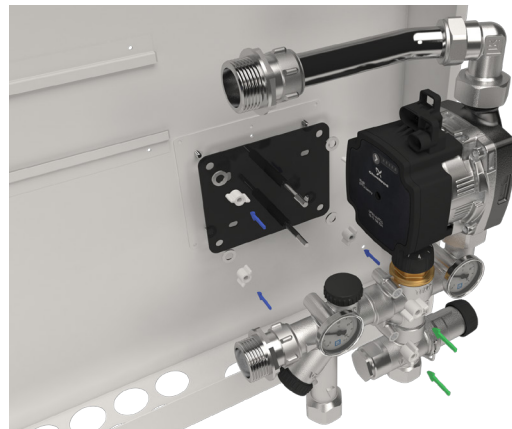
MERK!
Ved montering av LK Shuntskap VS2 Komplet er fordeleren allerede montert. LK Varmefordeler RF er ikke montert.

1. Monter konsollfestene i skinnen i skapet. Se bilde, *Montering av LK Varmefordeler RF*.
2. LK Varmefordeler RF monteres på konsollfestene.
3. Følg deretter den anvisningen til fordeleren for videre montering.
4. Utfør *trykk- og tetthetskontroll* av rørtilkoblingene i henhold til monteringsanvisninger.



Montering av LK Varmefordeler RF.

5. Monter shuntkonsoll på anvist plass i skapet hvis den ikke allerede er forhåndsmontert.
6. Monter deretter shuntgruppen i konsollen.
7. Skyv varmfedeleren til shuntgruppen og trekk sammen forbandet.



Montering av LK Fordelershunt VS2.



Trinn F – Rørgjennomføringer

1. Tre gulvvarmerør gjennom rørgjennomføringene. Det går lettere hvis røret smøres med såpevann eller tilsvarende.
2. Rørene kobles deretter til varmfordeleren i henhold til instruksjonen for varmfordeleren.



MERK!

Kontroller at rørgjennomføringen er riktig montert etter at alle rør er montert i henhold til trinn F.

3. Trekk til koblinger på fordelere i LK Fordelerskap Komplet.
4. Kontroller at O-ringene i skapgjennomføringen, hvis den finnes, er i en dal på det korrugerte tomrøret.
5. Fest derfor varerørene med LK Fikseringsplate eller på annen måte for vinkelrett stigning. Det er viktig at rørene går vinkelrett inn i skapet for å sikre tett bunn.

Tetthetskontroll av skapbunnen

Trykk- og tetthetskontroll skal utføres i henhold til "Montageanvisning for LK PE-X, PAL og PE-RT rør" etter bransjeregler for sikker vanninstallasjon.

Trinn G - Monter skapdrenering



MERK!

Avløpsuttak fra skap med tappevannsinstallasjon skal alltid munne ut i et rom med gulvsluk eller vanntett gulv.



MERK, UNNTAK!

Skap plassert i trapperom kan ha lekkasjeindikatorer som munner ut i trapperommet på vanntett eller vannavvisende gulv. Unntaket gjelder ikke for eneboliger.

- Dreneringsavløp fra skap med tappevannsinstallasjon skal alltid munne ut i område med gulvavløp eller vanntett gulv. Dreneringsutløp fra skap med installasjon av varmesystem kan munne ut fra veggoverflaten under skapet. Vær oppmerksom på at eventuelle lekkasjer må kunne oppdages.
- For rørgjennomføringer i vegg, få mål mellom rør og tilstøtende vegg el gulvets vannettingsslag må ikke være mindre enn 60 mm.
- En lekkasjeindikator må ikke plasseres i et badekar eller dusjområde.

Montere dreneringsbendet

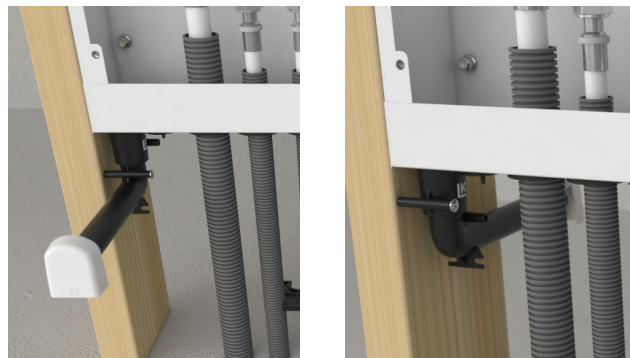
Ulik montering av dreneringsbendet er mulige:

- Dreneringsbend koblet direkte til skapets utløpsstuss
- Dreneringsbend tilkoblet via varerør.
- Tilkobling av dreneringsrør

Se side 7-8 for de forskjellige sammenstillingene.

Dreneringsbend koblet direkte til skapets utløpsstuss
Dreneringen munner ut fra overflaten av vegg under skapet. I skap som er montert utenpå vegg munner dreneringsbendet ut i det forhåndsborede hullet i sokkelen.

1. Koble dreneringsbendet direkte til skapets utløpsstuss etter at alle skapgjennomføringer og tetningsplugg er monterte.
2. Fest deretter dreneringsbendet på egnet sted mot vegg- eller gulvstender. Bruk de to medfølgende monteringskruene i valgfrie festehull.

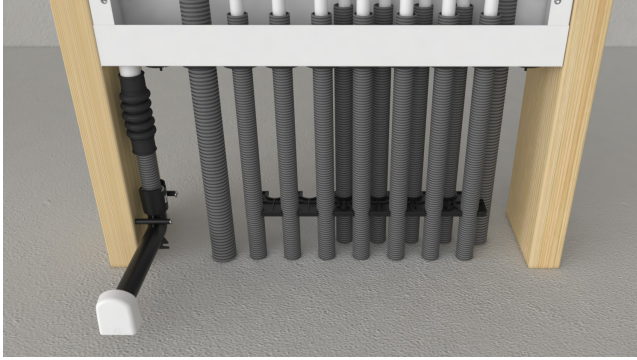


Dreneringsbend koblet direkte mot skapets utløpsstuss munner i samme rom som skapets serviceåpning, alternativt i rommet bak.

Dreneringsbend tilkoblet via varerør

1. Koble varerøret med belgmuffen til skapets dreneringsstuss. Belgmuffen må ikke bli deformert slik at den hindrer eventuelt lekkasjevann.
2. Koble dreneringsbendet til varerøret. Husk at røret skal bunne i dreneringsbendet, ca. 20 mm dypt.
3. Fest dreneringsbendet på egnet sted mot vegg- eller gulvstender. Bruk de to medfølgende monteringskruene i valgfrie festehull.
4. Påse at varerøret legges med fall mot utløpet og at varerøret heftes.



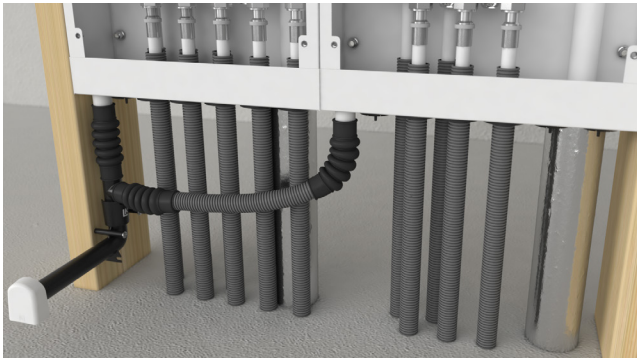


Prinsippbilde. Dreneringsbend tilkoblet via varerør.

Tilkobling av dreneringsrør

Tilkobling av dreneringsrør fra to skap er mulig. Prinsippbildet viser side ved side montering, men sammenkobling av dreneringskanalene kan også skje ved atskilte skap.

1. Bruk LK Dreneringssett 25 duo.
2. Fest dreneringsbendet på egnet sted mot vegg- eller gulvstender. Bruk de to medfølgende monteringskruene i valgfrie feste-hull.
3. Påse at varerøret legges med fall mot utløpet og at varerøret heftes.



Prinsippbilde. Sammenkobling av dreneringsrør.

Montering av siklemikk

1. Monter veggplate med hull for dreneringsbendets utløpsrør. Hulldiameter ca. 26 mm. Tilkoble eventuelt vanntetting etter membranleverandørens anvisninger.
2. Etter montering av veggkledning, skal lengden på dreneringsbendet freses ned med LK Dreneringsfres V2. Alternativt kan dreneringsbendet kappes til passe lengde med f.eks. et baufilblad.
3. Pass på at ytterlaget ikke blir skadet, la 2–3 mm av utløpsrøret være igjen utenfor veggens overflate. I rom med vanntett lag på vegg la det være 6-9 mm.

4. Monter LK Siklemikk V2 i utløpsrøret. For å få et mer eksklusivt utseende, kan LK Siklemikk V2 Krom bestilles som tilbehør.

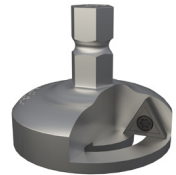


Prinsippbilde. Montering av LK Siklemikk V2.

Tilbehør



LK Siklemikk V2 krom
NRF-nr 5052083.



LK Dreneringsfres V2
NRF-nr 5052082.

Trinn H - Monter sprutbeskyttelse

- Monter de medfølgende sprutbeskyttelsene. Vær nøye med å skyve ut beskyttelsen i siden, slik at hele skapbredden blir dekket av beskyttelsen.

Trinn I - Monter LK Ramme/Luke

Det finnes to typer rammer/luke, avhengig av om skapet er montert innvendig i eller utvendig på innervegg. Ved levering er luken utstyrt med en skrujernslås, og som tilbehør finnes det en LK Nøkkellås (LK-nr. 327 85).

Monter LK Ramme/Luke GV INB

Når skapet bygges inn i vegg, brukes LK Ramme/Luke GV INB, som har utfallende ramme for å dekke hullet rundt skapet. Rammen dekker 15 mm utenfor kanten av skapet.

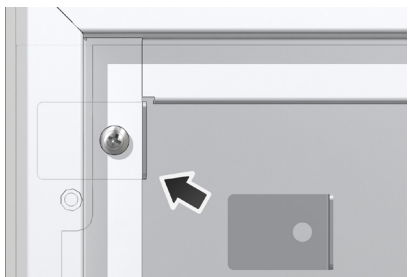
- Monter LK Ramme/Luke med de vedlagte M5-skruene. Dersom skapet er installert så dypt inn i konstruksjonen at skruene ikke når, erstatt dem med lengre (ikke inkludert).



Monter LK Ramme/Luke GV UTV

Når skapet monteres utvendig på vegg, brukes LK Ramme/Luke GV UTV, som slutter kant i kant med skapets utvendige sider.

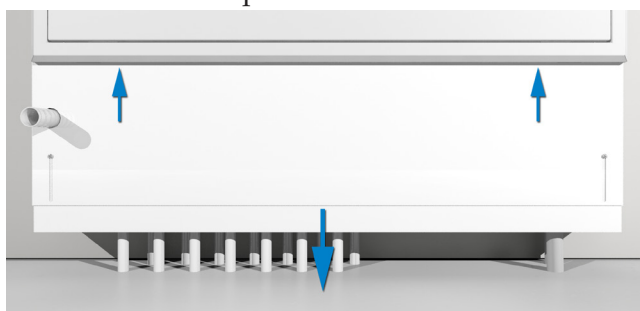
- Monter rammen ved hjelp av medfølgende skrue (4st) og blikkplate for festing, se bilde. Monter de fire hvite dekkpluggene i siden av skapet.



Blikkplate og skrue til LM Ramme/luke GV UTV.

Monter sokkel

1. Ved utvendig montering av LK Shuntskap VS2 monteres LK Sokkel ved at man først skyver opp den øvre delen av sokkelen i sporene i skaprammen som er beregnet til dette.
2. Påse også at dreneringsbendet slutter i hullet som er beregnet til dette.
3. Den nedre delen av sokkelen trekkes deretter ut for å møte gulvet.
4. Når riktig høyde nås, festes monteringen med skruene på forsiden av sokkelen.



LK Sokkel, montering.

5. Tilpass deretter lengden på dreneringsbendet til utsiden av sokkelen og monter siklemikk.



Siklemikk montert på sokkel.

Montering av LK Shuntskap VS2 Komplet

Skapet monteres i henhold til anvisningene ovenfor med unntak for montering av LK Varmefordeler RF og LK Fordelershunt VS2 som allerede er montert ved levering.

MONTERINGSHJELPEMIDDEL

Montering ved hjelp av LK Skapstativ L2

Baksiden av skapet har fire festepunkter (M8-muttere) som kan brukes hvis man ønsker å montere skapet før betongplaten er støpt. Som hjelpemiddel finnes LK Skapstativ som monteres som vist nedenfor.



LK Skapstativ L2 med festeklemmer.

1. Monter de medfølgende fire M8-boltene på baksiden av skapet.
2. Skru rørklemmene på boltene som stikker ut.
3. Tre i rundstengene og tre på stativets vedlagte varerørbitere. Varerørene hindrer at stativet blir støpt fast, slik at det kan brukes på nytt.

4. Slå rundstengene ned gjennom isolasjonen og ned i bakken til installasjonen er stødig.
5. Løft opp skapet slik at det når passe høyde, og spenn klemmene.
6. Teip varerørene mot stativets bein for å hindre at varerørene flyter opp i forbindelse med støping.



Montert LK Skapstativ L2.



Nærbilde av innfesting mot skap.

Montering ved hjelp av LK Skapstativ UNI/GV
LK Skapstativ UNI/GV forenkler montering av skapet på prefabrickerte betongbjelkelag. Laget av galvanisert stålplate.

Leveres i par inkl. 4 stk. selvborende plateskruer for innfesting i fordelerskapet. Foten på fotsettet har et 6 mm hull for feste mot betongbjelkelag. Festing skjer f.eks. med bolt eller metallspikerplugg (medfølger ikke).

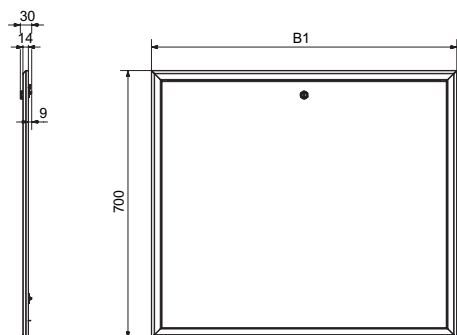
Hvis fotsettet ikke gir tilstrekkelig fiksering av fordelerskapet, må det også festes i veggkonstruksjonen.



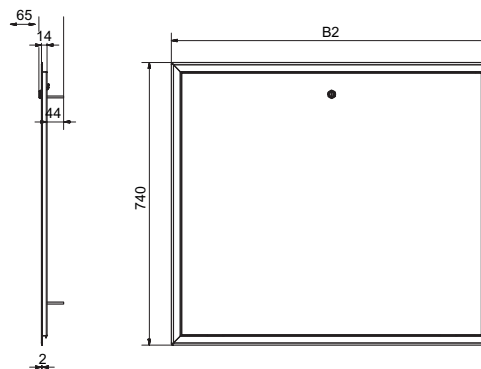
LK Skapstativ UNI/GV.

MÅLSKISSER, LK FORDELETSKAP GV. LK FORDELETSKAP GV KOMPLETT

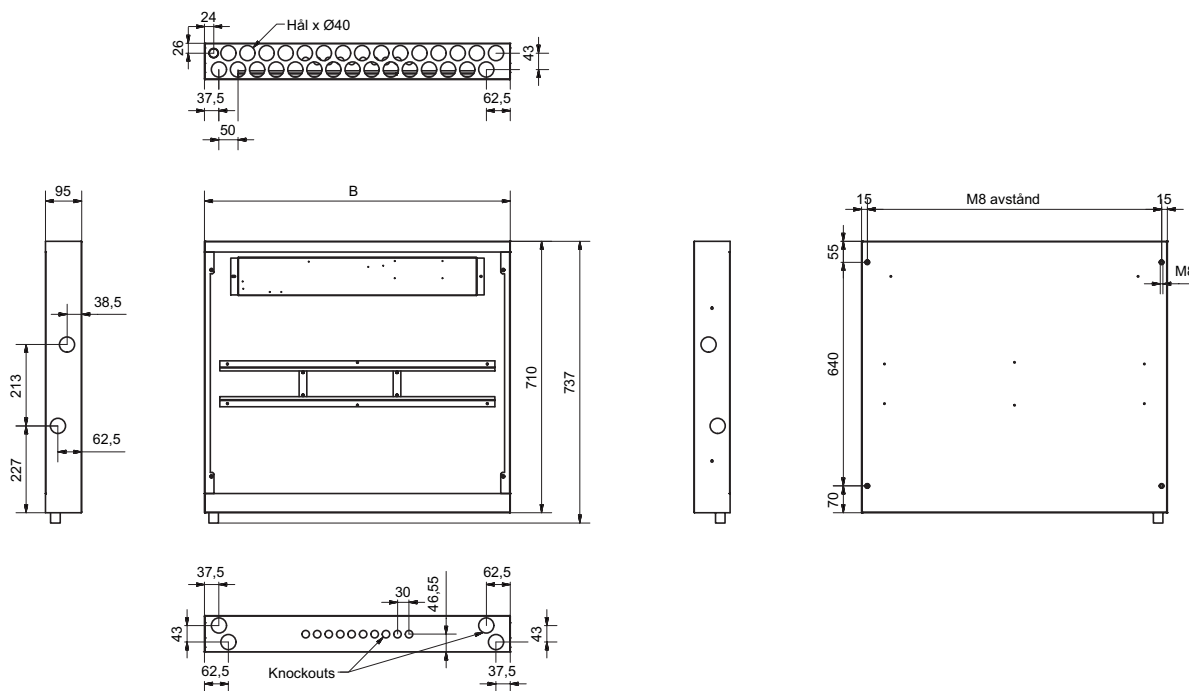
LK Ramme/Luke GV, UTV



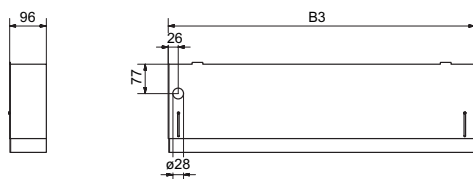
LK Ramme/Luke GV, INB



LK Fordelerskap GV



LK Sokkel

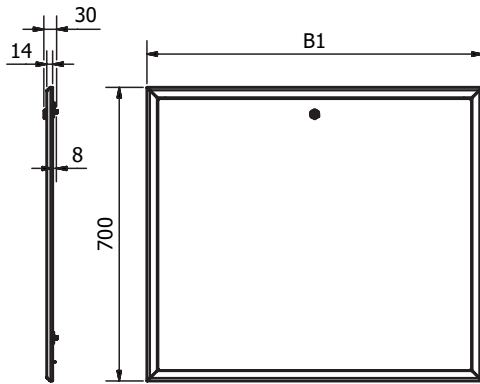


Skåpstyp	B1 mm	B2 mm	B3 mm	Antal hål	M8 avstånd
550	550	590	550	20	490
800	800	840	803	30	740
1150	1150	1190	1153	42	1090

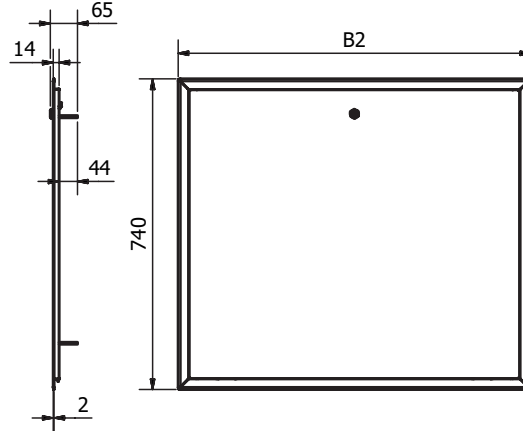


MÅLSKISSER, LK SHUNTSKAP VS2, LK SHUNTSKAP VS2 KOMPLETT

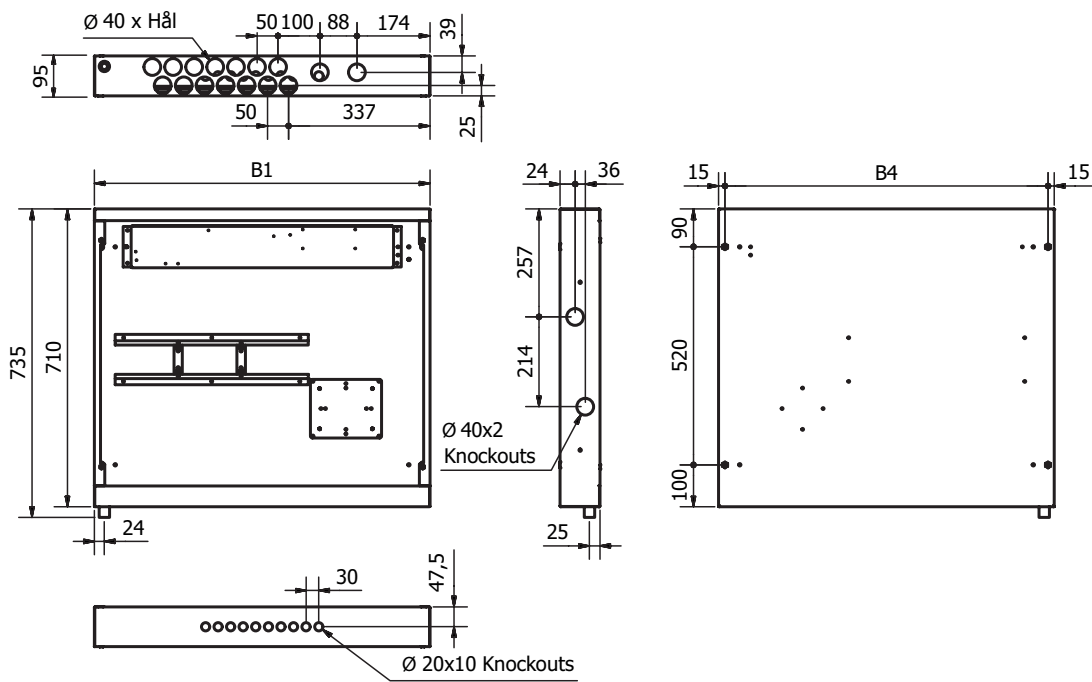
LK Ramme/luke GV, UTV



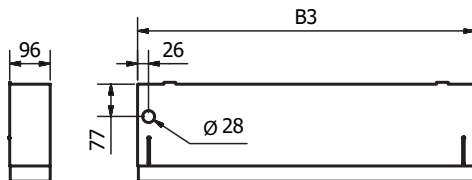
LK Ramme/luke GV, INB



LK Shuntskap VS2



LK Sokkel



Skåpstyp	B1 mm	B2 mm	B3 mm	Antal hål	B4 mm
800	800	840	803	14 + 2	770
1050	1050	1090	1053	24 + 2	1020



RØRDIMENSIONER, FORDELERSKAP GV

Tabellen viser hvilke dimensjoner og rørtyper som kan kobles til LK Fordelerskap GV/LK Fordelerskap GV Komplet. For mer informasjon om produktene som inngår i LKs gulvvarmesystemer, se: www.lksystems.no (Gulvvarme/Produktsortiment/Rør.)

Rørgjennomføring	PE-rør	Metallrør	RiR (rør i rør) varerørdimensjon
Rørgjennomføring 8–20 LP	8, 12, 16 og 20 mm	–	–
Rørgjennomføring 20–25 LP for tilførselsledning i PE	20, 25 og 32 mm	22 og 28 mm	34 mm
LK Rørgjennomføring 8, Quattro*	8 mm	–	–
LK Rørgjennomføring 32 RiR LP*	32 mm	–	40–44 mm

* Bestilles separat.

ARTIKKELDATA

Navn	NRF nr	Anmerkning
LK Fordelerskap GV 550	836 48 02	For VKF-RF 2-4
LK Fordelerskap GV 800	836 48 01	For VKF-RF 2-5
LK Fordelerskap GV 1050	836 45 04	For VKF-RF 10-12
LK Fordelerskap GV 550 Komplet -2	836 48 29	Med montert VKF-RF 2
LK Fordelerskap GV 550 Komplet -3	836 48 28	Med montert VKF-RF 3
LK Fordelerskap GV 550 Komplet -4	836 48 27	Med montert VKF-RF 4
LK Fordelerskap GV 800 Komplet -5	836 48 26	Med montert VKF-RF 5
LK Fordelerskap GV 800 Komplet -6	836 48 25	Med montert VKF-RF 6
LK Fordelerskap GV 800 Komplet -7	836 48 24	Med montert VKF-RF 7
LK Fordelerskap GV 800 Komplet -8	836 48 23	Med montert VKF-RF 8
LK Fordelerskap GV 800 Komplet -9	836 48 22	Med montert VKF-RF 9
LK Fordelerskap GV 1050 Komplet -10	836 48 99	Med montert VKF-RF 10
LK Fordelerskap GV 1050 Komplet -11	836 48 98	Med montert VKF-RF 11
LK Fordelerskap GV 1050 Komplet -12	836 48 96	Med montert VKF-RF 12
LK Ramme/luke GV 550 INB	836 47 92	Beregnet for GV 550-skap innebygd i vegg
LK Ramme/luke GV 800 INB	836 47 91	Beregnet for GV 800-skap innebygd i vegg
LK Ramme/luke GV 1050 INB	836 47 87	Beregnet for GV 1050-skap innebygd i vegg
LK Ramme/luke GV 550	836 47 93	Beregnet for GV 550-skap montert utvendig
LK Ramme/luke GV 800 UTV	836 47 89	Beregnet for GV 800-skap montert utvendig
LK Ramme/luke GV 1050 UTV	836 47 88	Beregnet for GV 1050-skap montert utvendig
LK Sokkel 550 (dybde 95)	836 47 95	Tilbehør ved utvendig montering
LK Sokkel 800 (dybde 95)	836 47 98	Tilbehør ved utvendig montering
LK Sokkel 1050 (dybde 95)	836 47 94	Tilbehør ved utvendig montering
LK Nøkkellås	188 23 52	Tilbehør
LK Rørgjennomføring 8–20 LP	505 24 96	Reservedel
LK Rørgjennomføring 20-25 LP	505 24 99	Reservedel
LK Tetningsplugg 40 LP	505 24 97	Reservedel
LK Rørgjennomføring 32 RiR LP med 40 mm varerør	505 25 01	Tilbehør (solgt parvis)
LK Rørgjennomføring 8 mm, Quattro	836 42 34	Tilbehør
LK Skapstativ L2	243 55 16	Tilbehør
LK Plastklemme varerør 25	511 72 88	Reservedel
LK Benstilling UNI/GV	187 82 02	Tilbehør



RØRDIMENSJONER LK SHUNTSKAP VS2

Tabellen viser hvilke dimensjoner og rørtyper som kan kobles til LK Shuntskap VS2/LK Shuntskap VS2 Prefab. For mer informasjon om produktene som inngår i LKs gulvvarmesystemer, se: www.lksystems.no (Gulvvarme/Produktsortiment/Rør.)

Rørgjennomføring	PE-rør	Metallrør	RiR (rør i rør) varerørdimensjon
Rørgjennomføring 8–20 LP	8, 12, 16 og 20 mm	–	–
Rørgjennomføring 20–25 LP for tilførselsledning i PE	20, 25 og 32 mm	22 og 28 mm	34 mm
LK Rørgjennomføring 8, Quattro*	8 mm	–	–
LK Rørgjennomføring 32 RiR LP*	32 mm	–	40–44 mm

* Bestilles separat.

ARTIKKELDATA

Navn	NRF-nr.	Anmerking
LK Shuntskap VS2 800	836 48 49	For LK Fordelershunt VS2 og VKF-RF 2-7
LK Shuntskap VS2 1050	836 48 51	For LK Fordelershunt VS2 og VKF-RF 2-12
LK Shuntskap VS2 800 Komplet -2	836 48 53	Med montert LK Fordelershunt VS2 og VKF-RF 2
LK Shuntskap VS2 800 Komplet -3	836 48 54	Med montert LK Fordelershunt VS2 og VKF-RF 3
LK Shuntskap VS2 800 Komplet -4	836 48 55	Med montert LK Fordelershunt VS2 og VKF-RF 4
LK Shuntskap VS2 800 Komplet -5	836 48 56	Med montert LK Fordelershunt VS2 og VKF-RF 5
LK Shuntskap VS2 800 Komplet -6	836 48 57	Med montert LK Fordelershunt VS2 og VKF-RF 6
LK Shuntskap VS2 800 Komplet -7	836 48 58	Med montert LK Fordelershunt VS2 og VKF-RF 7
LK Shuntskap VS2 1050 Komplet -8	836 48 59	Med montert LK Fordelershunt VS2 og VKF-RF 8
LK Shuntskap VS2 1050 Komplet -9	836 48 61	Med montert LK Fordelershunt VS2 og VKF-RF 9
LK Shuntskap VS2 1050 Komplet -10	836 48 62	Med montert LK Fordelershunt VS2 og VKF-RF 10
LK Shuntskap VS2 1050 Komplet -11	836 48 63	Med montert LK Fordelershunt VS2 og VKF-RF 11
LK Shuntskap VS2 1050 Komplet -12	836 48 64	Med montert LK Fordelershunt VS2 og VKF-RF 12
LK Ramme/luke GV 800 INB	836 47 92	Beregnet for GV 800-skap innebygd i vegg
LK Ramme/luke GV 1050 INB	836 47 87	Beregnet for GV 1050-skap innebygd i vegg
LK Ramme/luke GV 800 UTV	836 47 89	Beregnet for GV 800-skap montert utvendig
LK Ramme/luke GV 1050 UTV	836 47 88	Beregnet for GV 1050-skap montert utvendig
LK Sokkel 800 (dybde 95)	836 47 98	Tilbehør ved utvendig montering
LK Sokkel 1050 (dybde 95)	836 47 94	Tilbehør ved utvendig montering
LK Nøkkellås	188 23 52	Tilbehør
LK Rørgjennomføring 8–20 LP	505 24 96	Reservedel
LK Rørgjennomføring 20-25 LP	505 24 99	Reservedel
LK Tetningsplugg 40 LP	505 24 97	Reservedel
LK Bunnplugg	505 18 18	Tilbehør
LK Rørgjennomføring 32 RiR LP med 40 mm varerør	505 25 01	Tilbehør (selges i par)
LK Rørgjennomføring 8 mm, Quattro	836 42 34	Tilbehør
LK Siklemikk krom	836 34 05	Tilbehør
LK Rørmansjett	836 45 12	Tilbehør
LK Dreneringsfres V2	505 20 82	Tilbehør
LK Skapstativ L2	243 55 16	Tilbehør
LK Plastklemme varerør 25	511 72 88	Reservedel
LK Skapstativ UNI/GV	505 11 18	Tilbehør

