

LK Vannmålerkonsoll Pakke

UTFØRELSE

VKP finnes i mange ulike modeller med varianter, for kun 190 mm målere og 190-220 mm målere. Pakken leveres komplett med ventiler, passbit, pakninger og konsoll. Det finnes også varianter med tilbakeslagsventil.

F = Fast avstand fra vegg (83mm)

J = Justerbar avstand fra vegg (90-134mm)

S = Tilpasset mål for LK vannmålerskap

V = Vinkelventiler på begge sidene

VB = Vinkelventiler pluss tilbakeslagsventil

LK VKP er beregnet for bruk i tappevanns-, systemer. Installasjonen skal utføres i henhold til bransjereglene for **sikker vanninstallasjon**

LK VKP er beregnet for installering på vanninntak og kan installeres på både varmt- og kaldtvann.

Passbiten som medfølger kan kun sitte permanent på kaldtvann og midlertidig på varmtvann. Konsollene er laget av rustfritt stål, koblingene og ventilene er laget av messing DZR.

Monteringsanvisningen gjelder for LK VKP med eller uten tilbakeslagsventil for målere på 190/190-220 mm.



LK Vannmålerkonsoll Pakke.



LK Vannmålerkonsoll Pakke med tilbakeslagsventil.

INNHALDSFORTEGNELSE

Utførelse	1
Montering - arbeidstrinn	2
Drift og vedlikehold	2
Produktdata	2
Målskisser	3

MONTERING



OBS!

Strømretningen skal være i henhold til pilmarkeringen på konsollene.

1. Monter konsollen horisontalt eller vertikalt og rett. Bruk skruer beregnet for den aktuelle veggkonstruksjonen.



LK VKP med en vannmåler for horisontal montering.

2. Tett den utvendige gjengen. Bruk godkjent tetningsmateriale. Tetningsmaterialet er avhengig av den aktuelle installasjonstypen. Følg instruksjonene for bruk av tetningsmaterialet (produsentens).
3. Monter ventilene på de utvendige gjengene på konsollen.



OBS!

Mottak skal holdes på innsiden av konsollen. Ventilen skal holdes på den siden som er nærmest tilsluttende komponent.

4. Monter pakningene.
5. Monter passbiten for hånd og dra til mutterne til stopp.
6. Dra deretter ca. 0,5 - 1 omdreining. Dra til løpemutterne mot hverandre samtidig.
7. Monter tilbakeslagsventilen i henhold til strømretningen på utgående side av konsollen.
8. Skyv inn tilbakeslagsventilens flate ende i bunnen av ventilen.
9. Stram mutteren for hånd.



OBS!

Ventilen skal monteres uten smøring av gjengene.

10. Dra deretter til mutteren ca. 0,5 - 1 omdreining. Mottak skal holdes på tilbakeslagsventilens hus.
11. Monter rørklemmer på røret direkte og etter LK VKP for å unngå belastning fra ytre krefter.
12. Trekk til alle mutrene før testing.
13. Test den komplette monteringen med braketten.
14. Sett monteringen i drift.



OBS!

Tilkoblede rør må ikke ha spennkraft fra siden, spennkraft oppover eller nedover, eller vridende kraft. For å minimere risikoen for skader, bør rørholdere monteres på røret direkte før og etter vannmålerkonsollen.

DRIFT OG VEDLIKEHOLD

Beveg kuleventilene

- Beveg (lukk og åpne kuleventilene) kuleventilene regelmessig for best funksjonalitet, minst én gang i året.

Kontroller tilbakeslagsventilene

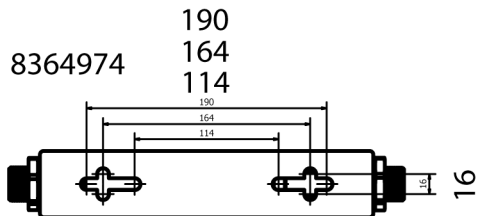
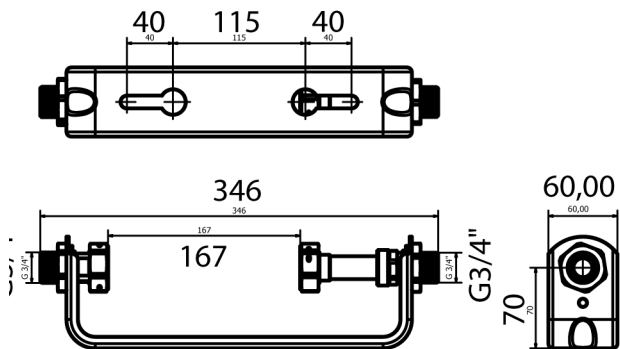
1. Lukk kuleventilene.
2. Løsne kontrollen på tilbakeslagsventilen. Det finnes litt vann igjen mellom kuleventilen og tilbakeslagsventilen.
3. Kontroller at det **ikke** kommer inn nytt vann via tilbakeslagsventilens kjegle.
4. Skru på hatten med en unbrakonøkkel og åpne kuleventilene igjen.

PRODUKTDATA

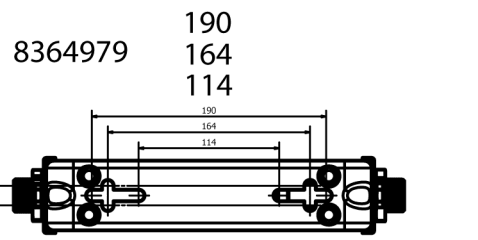
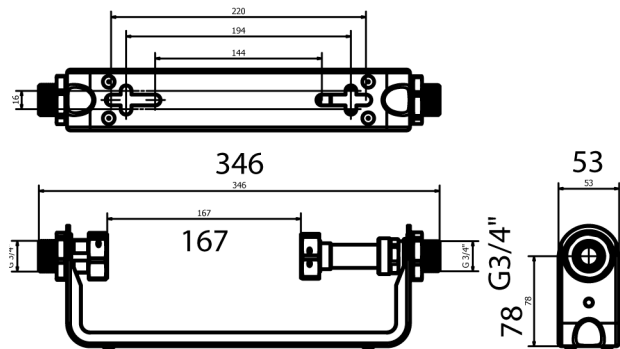
Produkt	NRF NR.
LK Vannmålerkonsoll Pakke	505 24 45 – 505 24 35
Konsoller	836 49 49, 836 49 74, 836 49 81, 836 49 79, 836 49 78
Passbit	836 49 54
LK Tilbakeslagsventil VMK	505 24 51
LK Kuleventil 701	505 21 38
LK Kuleventil 702	505 21 37

MÅLSKISSER

8364949



8364981
220
194
144



8364978
220
194
144

