

LK Koblingsboks for radiatorer

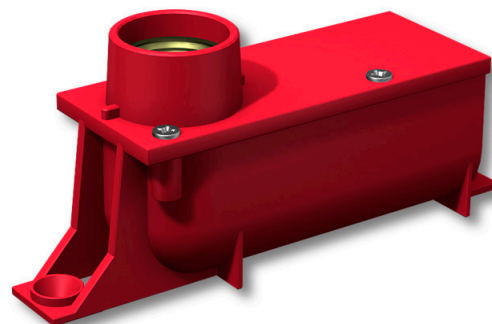
UTFØRELSE

LK Koblingsboks som brukes for overgang fra LK Universalrør X16 til andre rørmaterialer for tilkobling av radiatorer. Vinkelkoblingen i boksen av messing har en innvendig ½" gjenge.

LK Koblingsboks er beregnet for å monteres i gulv eller vegg.

Minste c/c-avstand mellom koblingsbokser er 40 mm.

Boksen er beregnet for bruk i trebjelkelag. Hvis boksen skal brukes for innstøpning må boksen tettes slik at koblingen er beskyttet mot direkte kontakt med betong. Dette pga. de ammoniakk-rester som kan finnes i betongen.



NRF 836 46 02

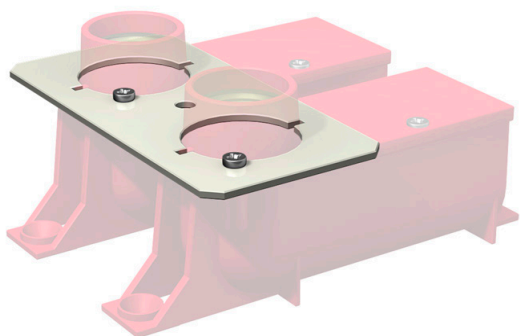


Obs!

Obs! Koblingsboksen må aldri monteres i tappevannsystemer.

TILBEHØR

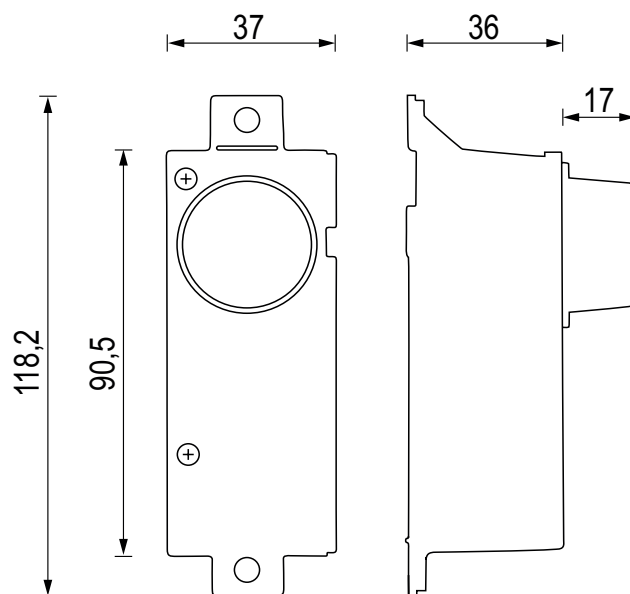
Som tilbehør finnes LK Feste for koblingsboks. Det er en festeplate som brukes for å gi henholdsvis c/c 40 mm og c/c 50 mm mellom LK Koblingsbokser.



c/c 40 – NRF 836 46 03

c/c 50 – NRF 836 46 04

MÅLSKISSE



MONTERINGSANVISNING

1. Fjern de to skruene som fester dekkelet til boksen. Fold opp dekkelet slik at vinkelkoblingen kan tas ut av boksen.



2. Kapp røret vinkelrett med rørsaks. Røret må grades. Fjern mutteren og klemringen fra vinkelkoblingen og før disse utenpå røret.

Monter røret i vinkelen og sørg for at røret bunner i koblingen.

Ved tilstramming klemmes den slissede klemringen sammen og røret presses mot støttehylsen til en tett og treksikker forbindelse.

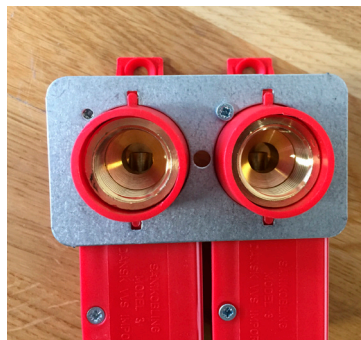


Vri $1\frac{1}{4}$ – $1\frac{1}{2}$ omdreining med nøkkelen, inntil motstanden øker merkbart (25 Nm).

3. Trykkprøv koblingen i henhold til monteringsanvisning for LK PE-X og LK PAL.
4. Fest boksen i veggkonstruksjonen.
5. Monter tilbake vinkelkoblingen i boksen og fest dekkelet gjennom å skru tilbake skruene.



Hvis LK Feste for koblingsboks skal brukes, monteres det. Festet fikseres med hjelp av den øvre skruen i boksen som vist i bildet nedenfor.



6. Koble til ønsket gjengedel i vinkelkoblingen.