

På bærende gulv med LK Folieplate Silent

UTFØRELSE

LK Gulvvarme sammen med LK Folieplate Silent for flytende legging på bærende gulvkonstruksjon i tørre rom. Systemet er bygget opp med en 30 mm eller 50 mm tykk isolasjonsplate av EPS med trinnlydsdempende egenskaper for mellombjelke-lag av betong. Platene er belagt med en folie med rutenett for enkel legging av gulvvarmerør med LK Klippistol 3D Premium.

FORUTSETNINGER

Forutsetningen for at gulvvarmesystemet skal fungere godt, er klimastyrt regulering av turtemperaturen og en vel gjennomført og dokumentert justering av primær- og sløyfevannmengde.

Platene skal legges på en bærende gulvkonstruksjon.

Generelt gjelder anvisninger i henhold til NS 3420 og ansvarlig konstruktør/kvalitetsansvarlig.

KONSTRUKSJONSPRINSIPP

1. Bærende gulvkonstruksjon

2. LK Folieplate Silent

Isolasjonsplate av EPS, 2000 x 1000 x 30 mm alternativt 2000 x 1000 x 50 mm med en folie av rutenett for legging av gulvvarmerør c/c 200 eller c/c 300 mm.

3. LK Universalrør dim. 16 eller 20 mm

Røret festes i folieplaten ved hjelp av LK Klippistol 3D Premium og LK Klips 3D Premium 30 mm.

4. Avrettingsmasse

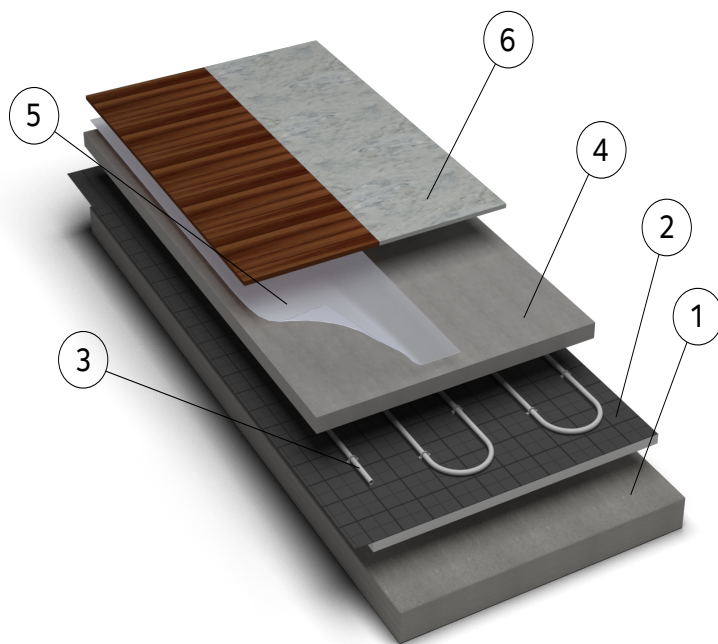
5. Fuktsperre, i henhold til gulvleverandørens anvisninger, og celleskum/ullpapp

6. Overgulv

OVERGULV

Parkett- eller laminatgulv

Betongflaten dekkes med fuktsperre (aldersbestandig plast) og deretter med ullpapp eller celleskum. Overgulvet legges etter gulvleverandørens anvisninger og, når det gjelder tregulv, i henhold til NSs retningslinjer for tregulv på gulvvarme.



Rådfør deg alltid med LK ved gulvtykkelser på over 25 mm.

Plast- eller linoleumsgulv

Legges i henhold til leverandørens anvisninger.

Keramikk eller naturstein

Legges i henhold til leverandørens anvisninger.



Obs!

LK Folieplate skal ikke brukes i våtrom. I våtrom anbefaler vi i stedet gulvvarme i utførelse med LK Leggeskinne 12/16/20.

LK VARMEFORDELER

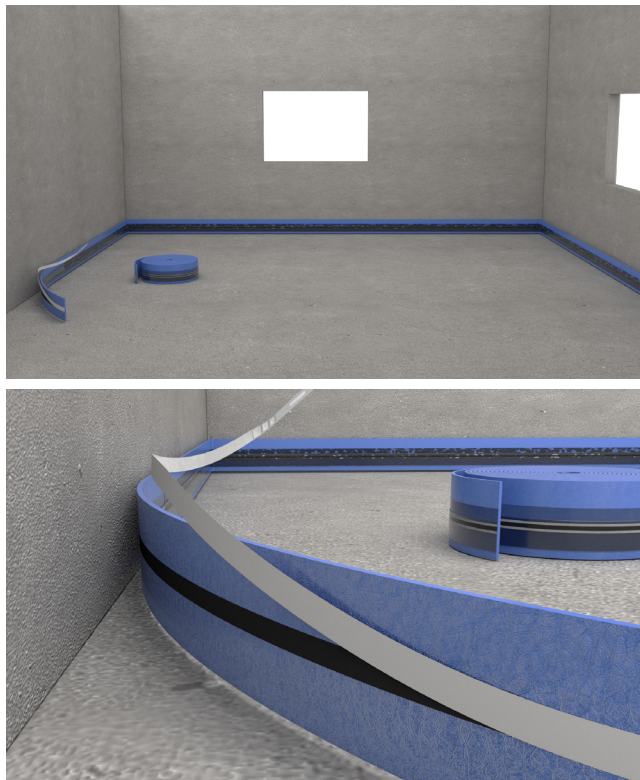
LK Varmefordeler monteres på anvist plass i henhold til tegningen. Les først igjennom vedlagt monteringsanvisning.

MONTERING AV KANTLIST OG PLATER

Før montering av platene må du kontrollere at undergulvet er plant i henhold til krav i NS 3420, dvs. maks. ujevnheter ± 5 mm ved 2 meter målelengde og $\pm 1,2$ mm ved 0,25 meter målelengde.

1. LK Kantlist

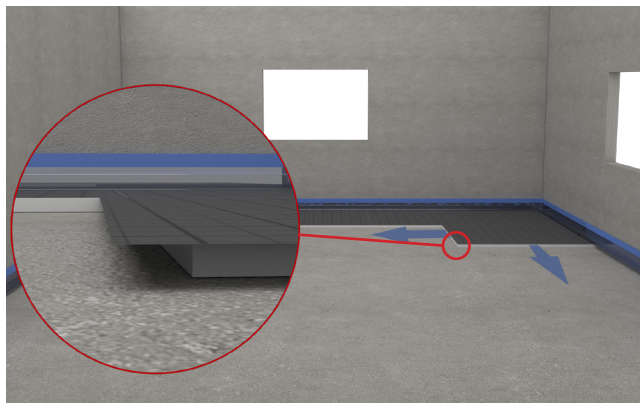
LK Kantlist festes langs rommets vegger med det integrerte klebebåndet. Beskyttelsesfolien trekkes av etter hvert som kantlistet monteres.



2. LK Folieplate 30 / LK Folieplate 50

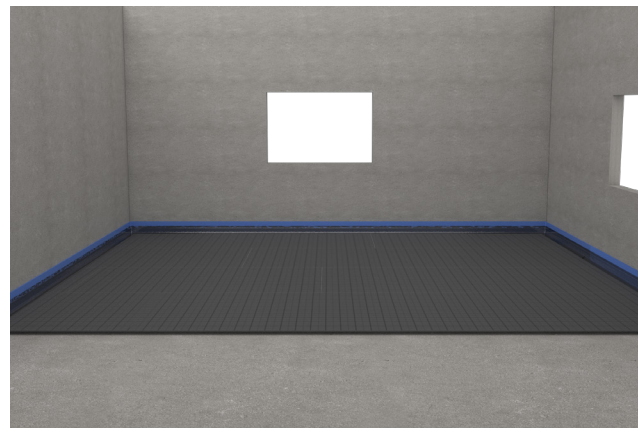
Monteringen av folieplatene påbegynnes i et av rommets hjørner. Merk at folien er lenger på to av platens kanter. Disse kantene skal peke ut mot rommet (se pilene på bildet nedenfor), da de er forsynt med et klebebånd på undersiden som brukes til å feste folieplatene til hverandre.

For å sikre at platene ikke stiger ved rørlegging, anbefaler LK at man fester folieplatene med dobbeltheftende teip mot underlaget i rørenes vendesoner.



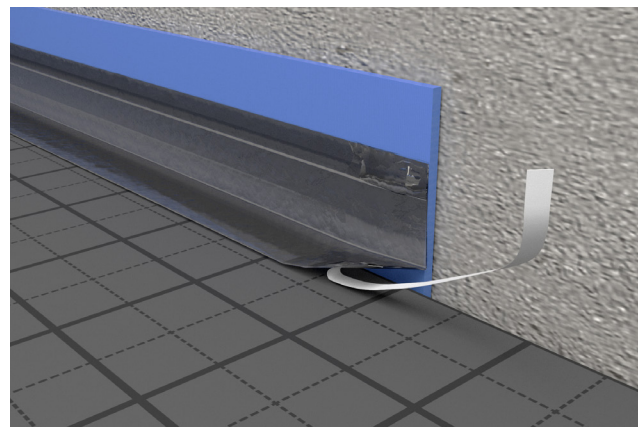
Fortsett å legge plater inntil motsatt vegg. Mål den gjenværende lengde og kapp neste folieplate i henhold til dette. Ikke kapp platen på kantene med utstikkende folie. Disse kantene skal begynne neste platerad.

Kapping av plater gjøres enkelt med hjelp av verktøyet LK Varmekniv og tilbehøret LK Knivblad 40.



4. Festing av kantlist mot folieplate

LK Kantlist er utstyrt med klebebånd som skal festes mot LK Folieplate i henhold til bildet nedenfor. Slik sikrer man at flytemassen som konstruksjonen dekkes med ikke renner ned under platene eller på deres sider.



ARMERING

Ta hensyn til behov for armering i samråd med leverandøren av flytsparkel.



RØRLEGGING

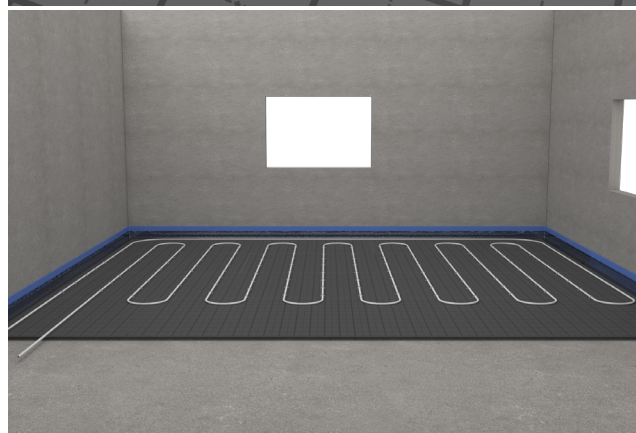
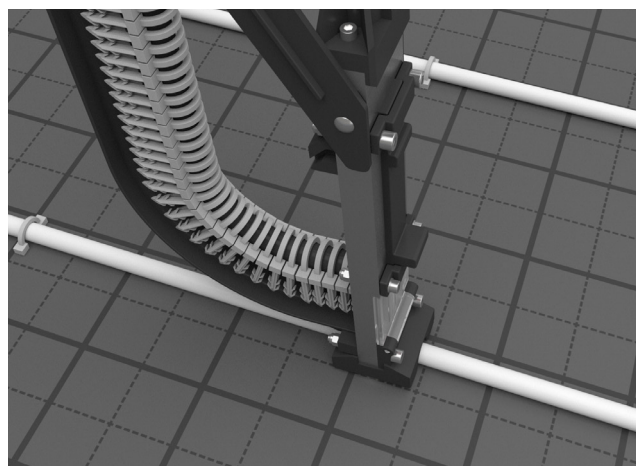
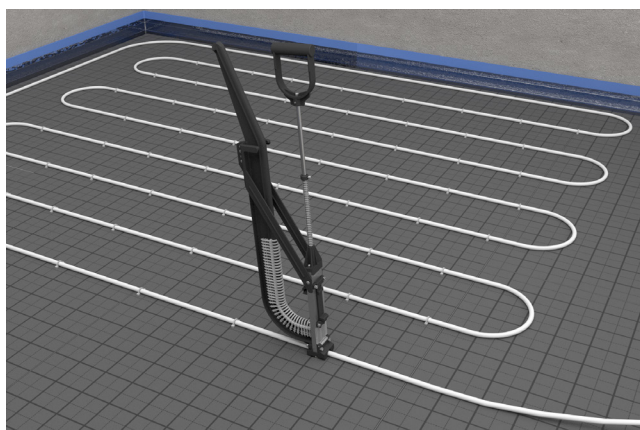
Planlegg rørleggingen ut fra leggeanvisning. Pass på at tur- og returledningen ikke hindres. Vær oppmerksom på antall gulvvarmesløyfer og at rørvstandene kan være forskjellige, c/c 200 eller 300 mm. Ta hensyn til strømningsretningen i sløyfen, slik at tilløpsledningen kommer nærmest yttervegg.

Bruk rutenettet som en hjelp ved rørleggingen. Rutene på folien er 100 × 100 mm, noe som hjelper å legge rørene med riktig c/c-avstand.



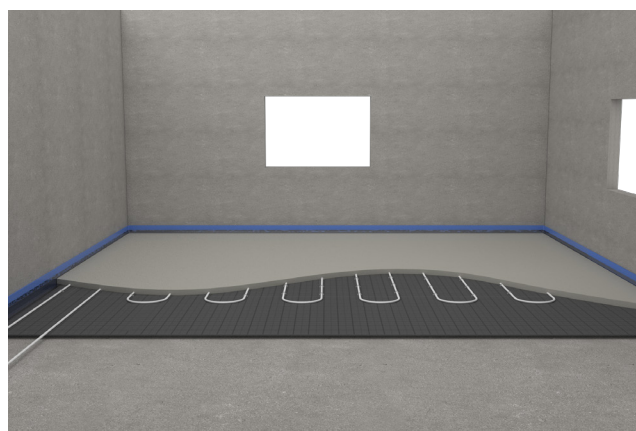
Som hjelpemiddel ved rørleggingen brukes LK Rørvogn eller LK Rørvinde UNI. Kapping av rør må utføres med rørsaks beregnet for PE-X, f.eks LK Rørsaks Topcut.

For å feste rørene i folieplaten bruker man LK Klippistol 3D Premium og LK Pistolklips 3D Premium 30 mm.



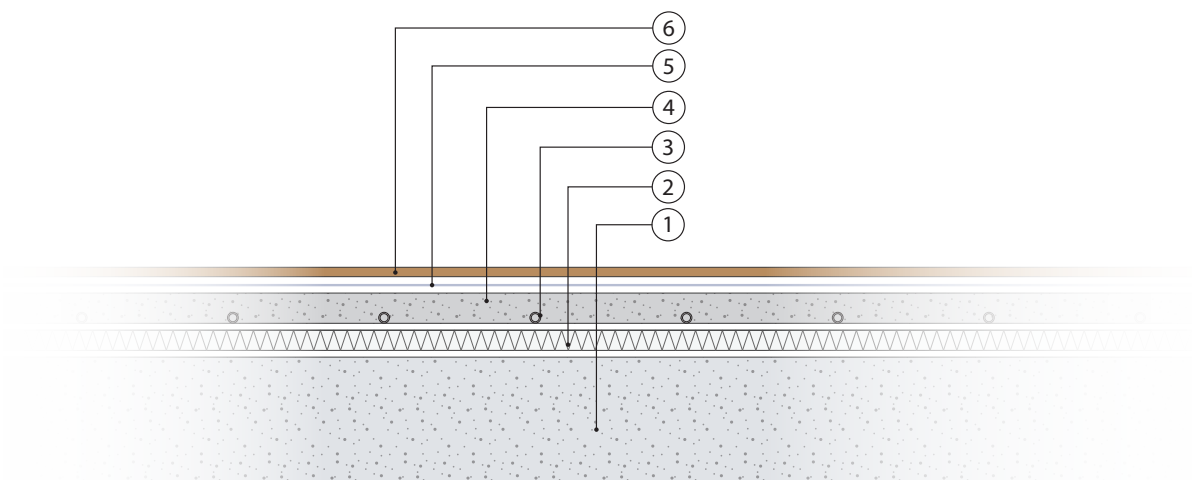
OVERDEKNING

Når du er ferdig med rørleggingen i alle rommene, dekker du rørene med Bostik 1050 Fiber avrettingsmasse eller tilsvarende. Rørene skal dekket med 30 mm avrettingsmasse. Det betyr en total påstøp på omtrent 45 mm ved legging av Ø16 mm gulvvarmerør.



Når avrettingsmassen har herdet, kan man begynne å legge overgulv i henhold til monteringsanvisningen ovenfor.

PRINSIPPSKISSE



Prinsippskisse for gulvvarmekonstruksjon med LK Folieplate 30 Silent

Nummer	Beskrivelse
1	Bærende mellombjelkelag av betong
2	LK Folieplate 30 Silent / LK Folieplate 50 Silent
3	LK Universalrør/LK Gulvvarmerør dim. 16 mm, alt dim. 20 mm
4	Mellomstøping, Bostik 1050 el. tilsvarende
5	Dampsperre og Cellfoam
6	Overgulv, f.eks Parkett 14 mm eller Laminat 10 mm

PRODUKTOVERSIKT, MONTERINGSMATERIELL OG HJELPEMIDLER

LK art.nr	Produktnavn	Mengde	Beskrivelse/anmerkning
836 48 46	LK Folieplate 30 Silent	1 plate = 2 m ²	Foliert isolasjonsplate av EPS
836 49 39	LK Folieplate 50 Silent	1 plate = 2 m ²	Foliert isolasjonsplate av EPS
505 20 55	LK Kantlist 8 x 150 mm	1 rull = 40 m	Kantisolasjon
–	LK Universalrør/LK gulvvarmerør dim 16 mm. Alt. Dim 20 mm	I henhold til leggeanvisning	
836 47 71	LK Klippistol 3D Premium		Klippistol for festing av rør mot folieplater
836 48 45	LK Pistolklips 3D Premium 30 mm	1 kartong = 400 klips	Forbruk: omtrent to klips per rørmeter og anslagsvis tre klips per vending
836 40 37	LK Rørvogn		Hjelpemiddel ved rørlegging
836 42 72	LK Rørvinde Universal		Hjelpemiddel ved rørlegging
836 41 88	LK Varmekniv		Verktøy for å skjære eller gjøre spor i EPS-plater gjennom smelting. Brukes sammen med LK Knivblad
836 41 89	LK Knivblad 40		Passende knivblad til LK Varmekniv for skjæring av EPS-plater
–	Bostik 1050 Fiber		Forbruk: omtrent 77 kg/m ² ved 45 mm overdekning



TEKNISK DATA

Varmeisolasjonsmateriale til bruk i bygninger	LK Folieplate 30 Silent	LK Folieplate 50 Silent
Brannklasse isolasjonsmateriale	RtF - E	RtF - E
Brannklasse totalprodukt med folie	E	E
Nominell tykkelse	30	50
Toleranseklasse	T0	T0
Varmebestandighet RD i m ² · K/W	0,670	1,110
Målt verdi λD i W / (m K)	0,045	0,045
Nominell verdi λD i W / (m K)	0,043	0,042
Kompressibilitet i mm	≤ 3	≤ 3
Maksimal trafikkbelastning i kPA / m ²	≤ 3	4
Flammehemmende middel	Polymer FR	Polymer FR

