

LK Fordelerskap UNI, LK Prefabskap UNI

UTFØRELSE

Denne monteringsanvisning er beregnet for LK Fordelerskap UNI og LK Prefabskap UNI. Installasjon skal utføres i henhold til bransjeforskrifter for sikker vanninstallasjon.

LK FORDELERSKAP UNI

Skapene skal monteres innfelt i vegg alternativt i tak eller utvendig på vegg.

LK PREFABSKAP UNI

I Prefab versjonen leveres LK fordeleskap UNI med ferdigmonterte fordelere, avstengningsventiler og skapgjennomføringer. Skapene finnes i flere ulike utførelser med ulike typer av fordelere. Skapene monteres i henhold til instruksjonene nedenfor med unntak for montasje av de delene som er formonterte.

LK RAMME/LUKE UNI INB

Beregnet for LK Fordeleskap UNI, når disse skapene bygges inn i vegg. Ramme/luke har utfallende ramme for å dekke hullet rundt skapet.

LK RAMME/LUKE UNI UTV

Beregnet for LK Fodelerskap UNI, når disse skapene monteres utvendig på vegg. Ramme/luke slutter kant i kant med skapets utvendige sider.

LK SOKKEL UNI

Komplement til LK Ramme/luke UNI UTV som skjuler rørinntak mellom skap og gulv. Vær obs på høydejustering av LK Sokkel UNI. Sokkelen passer ikke til UNI 550 L og XL.

LK RAMME/LUKE UNI TAK

Beregnet for LK Fordelerskap UNI, når disse skapene bygges inn i tak. Ramme/luke har utfallende ramme for å dekke hullet rundt skapet.

LK BRANNLUKE UNI

Brukes når LK Fordelerskap UNI monteres i en brannklassifisert vegg EI60. Ramme/luke har utfallende ramme for å dekke hullet rundt skapet. Da dette produktet krever mer plass i veggen, se separat monteringsanvisning.

LK GIPSLUKE HIDDEN

Ramme med luke som har gipsoverflate. Luken kan tapetseres eller males i samme farge som veggen. Dette produktet krever mer veggplass. Se monteringsanvisningen for produktet.



LK Fordelerskap UNI



LK Prefabskap UNI-avst.



LK Prefabskap UNI



LK Prefabskap UNI Push

INNHOLDSFORTEGNELSE

Utførelse	1
Leveringsomfang	2
Forutsetninger for montering	3
Arbeidstrinn	3
Monteringshjelpemiddel	10
Bytte av rør	11
Produkter	11
Andre produkter	11
Målskisser	11

FORUTSETNINGER FOR MONTERING



MERK!

Dersom elektriske apparater skal monteres i installasjonsskap hvor metallrør, for eksempel kobberør, trekkes inn og ut, skal metallrørene forsynes med en elektrisk beskyttende utjevning.

En kvalifisert elektriker skal sørge for at elektrisk beskyttelsesutjevning er sikret.

Montasjehøyde

Dersom utformingen av konstruksjonen ikke muliggjør vinkelrett feste av rørene ved nedre montering, skal bunnen av skapet plasseres minst 500 mm over bjelkelagets overkant. For å lette vinkelrett fixering kan LK Fikseringsplate RiR 25 monteres 50-150 mm under skapet. Skapet må imidlertid monteres minst 250 mm over gulvet for å få plass til dreneringsrør.



Eksempel på montasjehøyde uten og med fikseringsplate.

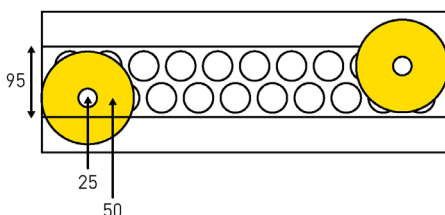
Ved montasje utenpå innervegg plasseres skapet 250 (± 25) mm over ferdig gulv for å få plass til LK Sokkel.

Plassering av fordelerrør

Fordelerrør i fordelingskap for tappevann skal monteres på et lavere nivå enn tappestedet de betjener. Hvis dette ikke er mulig skal tetning utføres mellom varerør og bærerør ved tappestedet, for eksempel ved kjøkkentilkoblingen.

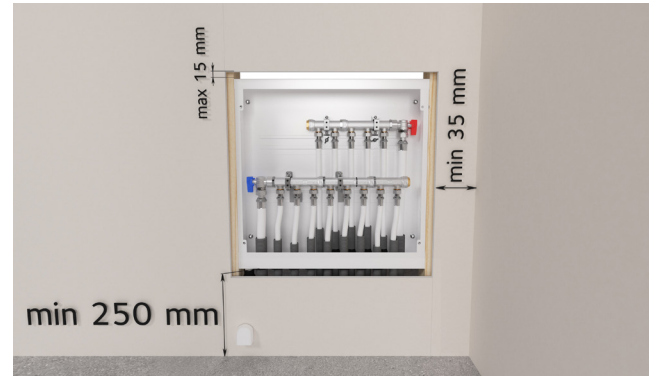
Montering i vegg

For montering i stendervegg kreves en stendervegg på min. 95 mm for UNI skap, 120 mm for UNI 550 L og 145 mm for UNI 550 XL og 70 mm for LK Kuplingsskap UNI, 250X250. Plasser skapet riktig i dybden slik at eventuell rørisolasjon får plass.



Eksempel, installering med isolasjon på stamme.

Ved montering nær vegg i stendervegg må det være en avstand fra utsiden av skapet til tilsluttende vegg på minst 35 mm for at LK Ramme/luke UNI INB skal få plass.



Montering i stendervegg. MERK! Veggkledningen skal kuttes i flukt med fordelerskapet.

Installasjon av brannskillevegg med LK Brannluke UNI

Når skapet monteres i brannskillevegg, skal skapets fremre kant plasseres min 70 mm fra utsiden av den ferdige vegg. Se separat monteringsanvisning.

Montering med LK Gipsluke HIDDEN

HIDDEN-luken kan monteres med ett eller flere veggbord, noe som påvirker skapets plassering i dybden og tykkelsen på veggstenderen. Se monteringsanvisning for LK Gipsluke HIDDEN.



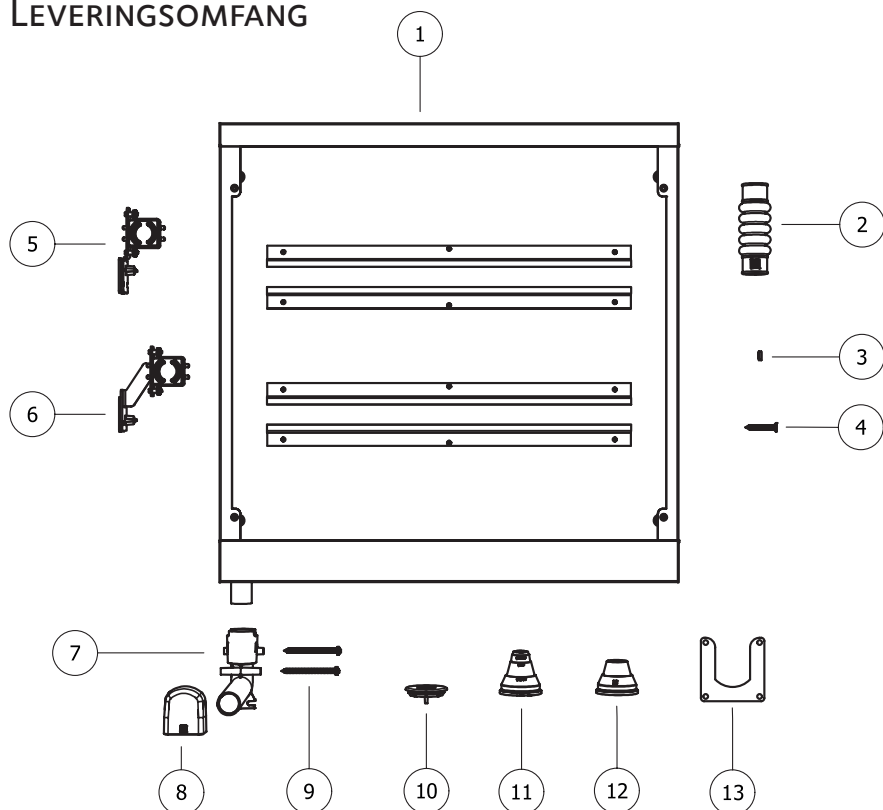
OBS!

Serviceåpningen må ikke plasseres i plass for dusj eller badekar.



Ingen serviceåpning må plasseres i plass for badekar eller dusj.

LEVERINGSOMFANG



Nr.	Betegnelse	Antall	Art nr
1	Fordelerskap	1 stk.	505 16 96 -93, 505 18 33-34, 505 18 81-79, 29 733, 505 21 31
2	Belgmuffe 25	1 stk.	33402
3	Tetning for treskrue	4 stk.	29490
4	Treskrue (5 × 35 mm)	4 stk.	29489
5	Fordelerbrakett UNI – enkel lav	2 stk.	505 18 15 (gjelder ikke L og XL)
6	Fordelerbrakett UNI – enkel høy	2 stk.	505 18 16 (gjelder ikke L og XL)
5, 6	Brakettpose UNI - L	1 stk.	29927
5, 6	Brakettpose UNI - XL	1 stk.	29928
7	Dreneringsbend V2	1 stk.	inkludert i pakken 505 20 86
8	Siklemikk V2 hvit	1 stk.	505 20 84
9	Monteringskrue Dreneringsbend (4,2 × 65 mm)	2 stk.	inkludert i pakken 505 20 86
10	Tetningsplugg svart 40	12 stk. (350) 16 stk. (450) 20 stk. (550) 26 stk. (700)	505 11 69 (10-pakning)
11	Skapgjennomføring UNI	Bestilles separat	511 73 01
12	Skapgjennomføring 25 varerør	Bestilles separat	511 72 99
13	Utskiftingsplate skapgjennomføring	1 stk.	29658
	Sprutbeskyttelse 533x200	2 stk. (350) 1 stk. (450) 1 stk. (550)	505 19 74
	Sprutbeskyttelse 533x400	1 stk. (450) 1 stk. (550) 2 stk. (700)	505 19 73

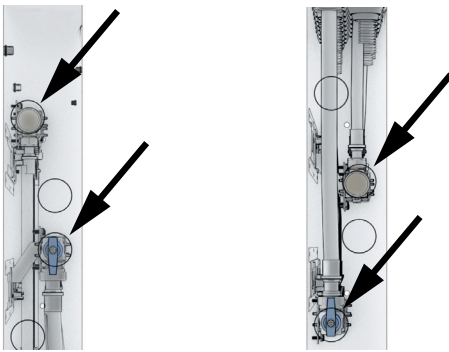
PLASSERING

Skapet må ikke flyttes fra opprinnelig posisjon i forhold til røropplegg mer enn +/- 20 mm.

ARBEIDSTRINN

1 – Svekking

Hvis tilførsel kommer fra høyre eller venstre side, se pilene i diagrammet under for å velge de riktige svekkingene avhengig av om koblingsledningene må kobles fra bunnen eller toppen. Slå ut svekkinger ved hjelp av hammer.

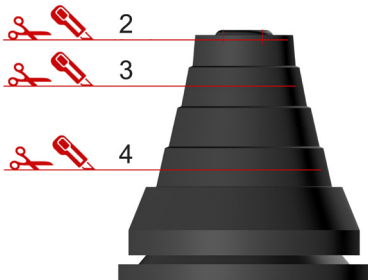


Koblingsledninger nedenfra eller ovenfra.

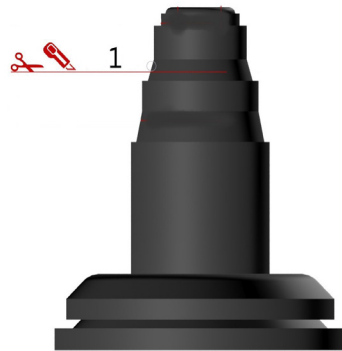
Kaldtvann til skapet bør komme fra venstre side og mate den nedre fordelen, og varmtvann tas inn på høyre side og mates inn i øvre fordel. Før varmesystemet legges tilkoblingsledningen på venstre side i skapet og mater den nedre fordeleren, og returledningen legges på høyre side og mater den øvre fordeleren.

2 – Forbered skapgjennomføringer

Forbered LK Skapgjennomføring for tilførselsrør og koblingsledninger ved å tilpasse/klippe gjennomføringene til riktig dimensjon ut fra rørdimensjonen. Som alternativ finnes LK Skapgjennomføring 25 rørledning som er kappet og tilpasset 25 mm rørledning. Skapgjennomføringer bestilles separat.



Kapping av LK Skapgjennomføring 20-34 mm.



Kapping av skapgjennomføring 16mm.



Kapping av skapgjennomføringer 32-50mm benyttes til spesialbestilte sjaktbunner.

Kutt nivå	Dim. Rør	Dim. Varerør (RiR)
1	Ø16	-
2	Ø20	-
3	Ø25	Ø25
4	Ø32	Ø34
5	Ø40	-
6	Ø50	-

Tabell kappeanvisning.

MERK!
Hvis tetningen for rørdimensjonen blir skadet ved kappingen, skal den byttes med en ny.

3 – Monter skapgjennomføringer og tetninger

Monter de tilpassede skapgjennomføringene og LK Tetningsplugg før skapet monteres på plass. Vær spesielt nøye ved montering av skapgjennomføring og tetningsplugg, slik at skapbunnen blir tett.

Plugg hullene i bunnen som ikke brukes med LK Tetningsplugg. Monteres slik at LK-logoen vises innenfra skapet.



Monter skapgjennomføringer og tetningsplugger.

4a- Montering av skap i vegg

Bunnen plasseres minst 500 mm over bjelkelagets overkant dersom utformingen av konstruksjonen ikke muliggjør vinkelrett innfesting av rørene ved lavere montering. Fest fordelerskapet til bygningsrammen gjennom hullene i sidene eller bak. For trestokkkonstruksjon, bruk den vedlagte skruen og tetningsskiven. Når festet er fullført, tette ubrukte hull i skapet. Alternativt kan skapet festes med LK Skapstativ eller LK Flexiben. Se under *Monteringshjelpemidler*.



Feste av skap i stendervegg.

MERK! Skapet monteres aldri lengre ut enn kant i kant med stender for å kunne montere LK Ramme/ Luke INB .

Hvis LK Brannluke UNI skal monteres, plasseres skapet minst 70 mm fra den fremre kanten av kabinettet til utsiden av den ferdige vegg.

Hvis skapet plasseres i yttervegg, skal det monteres på den varme siden av konstruksjonen, innenfor den lufttette folien. Se monteringsanvisning for LK Gipsluke HIDDEN.

I tilfeller hvor skapet plasseres i yttervegg, skal det monteres på den varme siden av konstruksjonen, inne i den lufttette folien.

4b - Montering av utvendig skap

Fest fordelerskapet i veggkonstruksjonen med passende skrue og medfølgende tetningsskive. Pass på at ingen rørgjennomføringer skal finnes i gulv med impregnering, uten avløp og gulvbrønn.

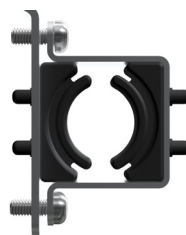
4c - Montering av skap i tak

Monter fordelerskapet i bindingsverket hensiktsmessig f.eks. ved å feste den opphengte takpendelen M8 til skapryggen.

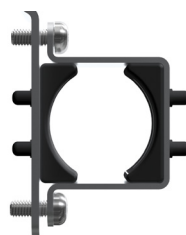
For å oppfylle NT VVS 129 skal bare ett lag gips eller takplate monteres mellom skap og ramme. Dette for at en eventuell lekkasje raskt kan komme ut av lukens dreneringshull.

5 - Braketter

Braketten er beregnet for LK Fordeler UNI G20 og rørstørrelse 20–22 mm. Hvis LK Fordeler UNI G25 benyttes, skal gummiinnlegg fjernes.



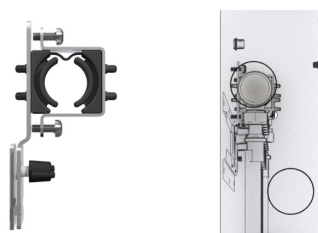
Braketten er beregnet for LK Fordeler UNI G20 og rørstørrelse 20–22 mm.



Braketten er beregnet for LK Fordeler UNI G25.

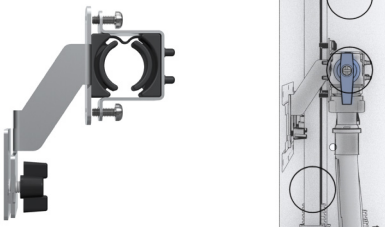
6 - Brakett plassering

Fordelerbrakett UNI – Enkel lav, brukes til den øvre fordeleren når forbindelsesledningene trekkes ned eller den nedre fordeleren for ledningene trekkes oppover.



Fordelerbrakett UNI – Enkel lav.

Fordelerbrakett UNI – Enkel høy, brukes til den øvre fordeleren når forbindelsesledningene trekkes ned eller den øvre fordeleren om tilkoblingsledninger trekkes oppover.

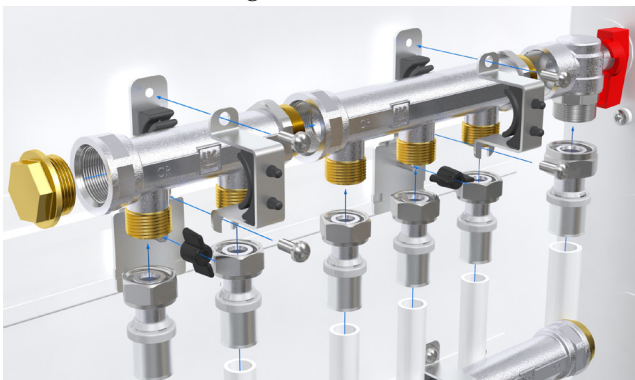


Fordelerbrakett UNI – Enkel høy.

Plasser inn fordelerbrakettene lav 2 stk og høy 2 stk i skapets skinner. Hvis det trengs flere braketter, kan disse bestilles som reservedeler. Ekstra brakettposer finnes også tilgjengelig for UNI og UNI XL.

7 – Monter fordeler

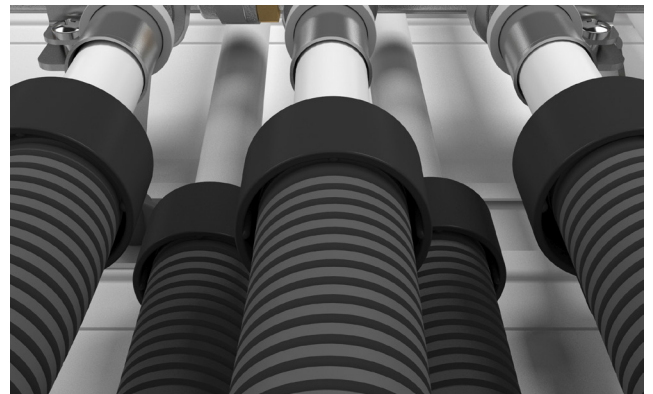
For å montere fordeleren til braketten, anvend medfølgende selvgjengende skrue (T25) som fester den gummibelagte klemmen på konsollen. Når fordeleren er på plass, kan alle skruene trekkes til. Når fordelerne er montert låses brakettene ved å stramme vingemutteren mot skinnen.



Montering av fordeler

8 – Montere rør

Rør og varerør trekkes deretter opp gjennom skapgjennomføringen. Varerøret dras inn ca. 60 mm over skapbunnen (lettere hvis røret smøres med såpevann eller tilsvarende) og kappes/avgrades og kobles til mot fordeleren iflg. monteringsanvisningen. Etterdra koblinger på fordelere i LK Prefab skapet. Kontroller at O-ringene i skapgjennomføringen, hvis aktuelt, ligger i en fordypning på det korrugerte varerøret. Det er viktig at rørene kommer rett opp i skapet, så bunnen blir tett. Fikser derfor varerørene med LK Fikseringsplate eller med en annen metode, så rørene går rett opp.



Montering av LK Varerørsparaply.

LK Varerørsparaply eller tilsvarende løsning på fordelerskap plassert i vegg skal monteres på rør i rør (RiR) for tappevann og varmeanlegg slik at eventuelt lekkasjevann skal ledes ut på bunnen av konstruksjonen. I tilfeller hvor tappepunktets varerørsavslutning ligger på et lavere nivå enn i fordelerskapet, kan det tettes mellom varerøret og mediarøret på tappepunktet med f.eks LK Endetetning RiR. For mating med rør i rør skal LK Endetetning tilpasses i dimensjon og brukes som paraply. LK Varerørsparaply monteres på mediarøret og presses ned mot varerøret.

9 – Trykk- og tetthetskontroll med luft

Trykk- og tetthetskontroll skal utføres i henhold til «*Monteringsanvisning for LK PE-X, PAL og PE-RT-rør*» eller bransjeregulene for sikker vanninstallasjon.



OBS!

Trykk- og lekkasjetest bør utføres før ytterledning monteres.

10 – LK Kuplingskap UNI 250X250 og 350x350

LK Kuplingskap kan installeres som et installasjonskap med fordeler i henhold til denne anvisningen, men kan også bruke til en vannutkaster for varmt og kaldt vann. Skapet skal da monteres på veggens varme side, hvis det plasseres i en yttervegg.

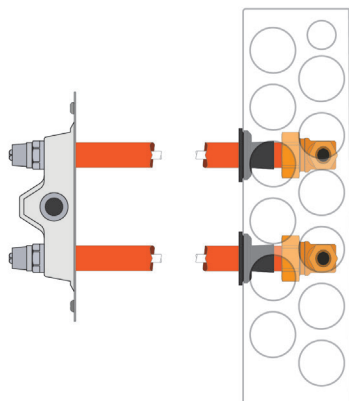
Slå ut svekninger i ryggen med en hammer. Tilpass lengden på rørene til vannutkasteren i henhold til anvisningene for denne. Installer gjennomføringene på vannutkasterens rør som er vedlagt.

Koble varerøret med belgmuffen til skapets dreneringsstuss og legg det bort til et område med gulvavløp eller vanntett gulv. Belgmuffen må ikke bli deformert slik at den hindrer eventuelt lekkasjevann. Koble deretter dreneringsbendet til varerøret.

Husk at røret skal bunne i dreneringsbendet, ca. 20 mm dypt. Fikser deretter dreneringsbendet på egnet sted mot veggstender.

Bruk de to medfølgende monteringskruene i valgfrie innfestingshull. Påse at varerøret legges med fall mot utløpet og at varerøret heftes.

Alternativt, hvis skapet er plassert i et rom uten gulvavløp, skal drenet på skapet tettes med LK Bunnplugg, så en eventuell lekkasje ledes tilbake til fordelerskapet. MERK! Underkanten av kuplingsskapet skal monteres minst 200 mm høyere enn underkanten av fordelerskapet! Skapgjennomføringene til tilførselen for vannutkastere monteres med varerørspakningen ned, for at lekkvannet skal kunne renne tilbake i varerøret mot fordelerskapet.



Vannutkaster med varmt- og kaldtvann montert med gjennomføringer og kuplinger.

11 - Monter skapdrenering

Dreneringsavløp fra skap med tappevannsinstallasjon skal alltid munne ut i område med vanntett gulv.

Unntak: Skap plassert i trapperom kan ha lekkasjeindikasjon som munner ut i trapperom på vanntett eller vannavvisende gulv. Unntaket gjelder ikke for eneboliger.

Dreneringsutløp fra skap med installasjon av varmesystem kan munne ut fra veggoverflaten under skapet i rom der man normalt sjekker og en eventuell lekkasje lett kan oppdages.

Ved rørgjennomføring i vegg skal avstanden mellom rør og tilstøtende vegg eller gulvets tettesjikt ikke være mindre enn 60 mm. Lekkasjeindikering skal ikke plasseres i plass for badekar eller dusj.

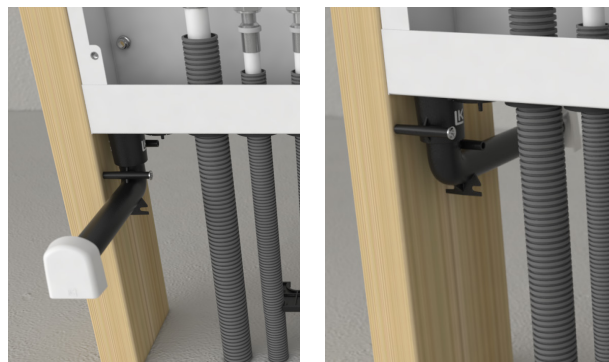
Ulik montering av dreneringsbendet er mulige:

11a – Dreneringsbend koblet direkte til skapets utløpsstuss

Dreneringen munner ut fra overflaten av vegg under skapet. Koble dreneringsbendet direkte til skapets utløpsstuss etter at alle skapgjennomføringer og tetningsplugg er monterte.

Fest deretter dreneringsbendet på egnet sted mot vegg- eller gulvstender. Bruk de to medfølgende monteringskruene i valgfrie festehull.

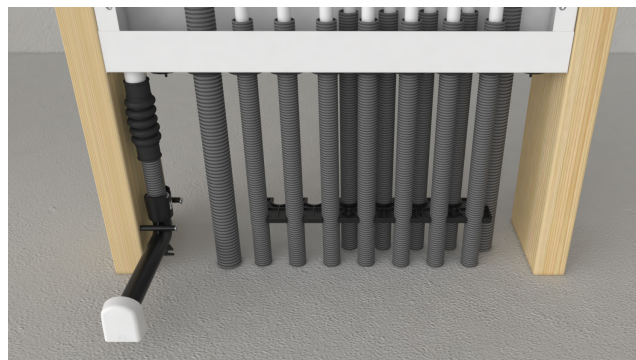
I skap som er montert utenpå vegg munner dreneringsbendet ut i det forhåndsborede hullet i sokkelen.



Dreneringsbend koblet direkte mot skapets utløpsstuss munner i samme rom som skapets serviceåpning, alternativt i rommet bak.

11b – Dreneringsbend tilkoblet via varerør

Koble varerøret med belgmuffen til skapets dreneringsstuss. Belgmuffen må ikke bli deformert slik at den hindrer eventuelt lekkasjevann. Koble deretter dreneringsbendet til varerøret. Husk at røret skal bunne i dreneringsbendet, ca. 20 mm dypt. Fest deretter dreneringsbendet på egnet sted mot vegg- eller gulvstender. Bruk de to medfølgende monteringskruene i valgfrie festehull. Påse at varerøret legges med falli hele sin lengde mot utløpet og at varerøret heftes.

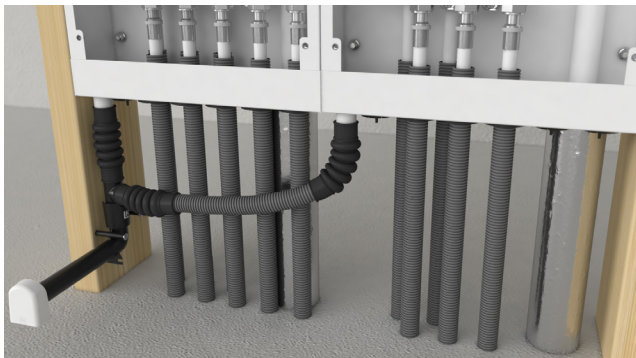


Dreneringsbend tilkoblet via varerør.



11c – Tilkobling av dreneringsrør

Tilkobling av dreneringsrør fra to skap er mulig. Figuren viser sammenstilling i flukt, men sammenkobling av dreneringskanalene kan også skje ved atskilte skap. Bruk LK Dreneringssett 25 duo. Fest deretter dreneringsbendet på egnet sted mot vegg- eller gulvstender. Bruk de to medfølgende monteringskruene i valgfrie festehull. Påse at varerøret legges med fall i hele sin lengde mot utløpet og at varerøret heftes.



Sammenkobling av dreneringsrør.

12 – Montering av siklemikk

Monter veggplate med hull for dreneringsbendets utløpsrør. Hull diameter ca. 26 mm. Tilkoble eventuelt vanntetting etter membranleverandørens anvisninger. LK Tetningsmansjett kan leveres av LK Systems, men membranleggeren skal utføre monteringen og ha ansvaret for at membranens hefteegenskaper overholder bransjereglene.

Etter montering av veggkledning, skal lengden på dreneringsbendet freses ned med LK Dreneringsfres V2. Alternativt kan dreneringsbendet kappes til passe lengde med f.eks. et baufilblad. Pass på at ytterlaget ikke blir skadet. La 2–3 mm av utløpsrøret være igjen utenfor veggens overflate. I rom med vanntett lag på veggen, la 6–9 mm stå.

Monter LK Siklemikk V2 i utløpsrøret. For å få et mer eksklusivt utseende, kan LK Siklemikk V2 Krom bestilles som tilbehør.

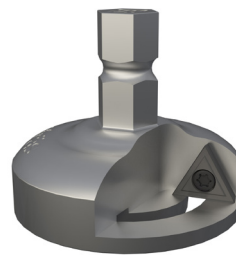


Montering av LK Siklemikk V2.

TILBEHØR



LK Siklemikk V2 krom NRF-nr 5052083.



LK Dreneringsfres V2 5052082.

13 - Montering av sprutbeskyttelse

Monter de medfølgende sprutbeskyttelsene. Vær nøye med å skyve ut beskyttelsen i siden, slik at hele skapbredden blir dekket av beskyttelsen. Bør monteres under byggingen for å hindre at smuss og støv trenger inn i skapet. Det er sprutbeskyttelse som gjør kabinett vannskadesikkert, og det må alltid være montert.



MERK!

Ved takmontering skal IKKE sprutbeskyttelse monteres i skapet, siden dreneringen bør gjøres gjennom dreneringshull i luken.

14 - Montering av ramme/luke

Det finnes flere typer rammer/luker, avhengig av om skapet er montert. Ved levering er luken utstyrt med en skrujernslås, og som tilbehør finnes det en LK Nøkkellås (ikke til LK Brannluke UNI).

I miljøer med høy luftfuktighet og/eller kjemikalier i f.eks. dyrestaller, badehus eller spylehaller kan LK tilby spesiallagde rammer og luker med høyere korrosjonsbestandighet. Kontakt LK for mer informasjon.

14a - Montering av ramme/luke UNI INB

Når skapet bygges inn i vegg, brukes LK Ramme/luke UNI INB, som har utfallende ramme for å dekke hullet rundt skapet. Rammen dekker 15 mm utenfor kanten av skapet.

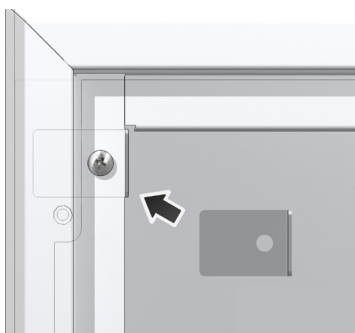
Monter LK Ramme/luke med de vedlagte skruene. Hvis skapet er montert så langt inn i veggen at de vedlagte skruene ikke er tilstrekkelig, kan disse erstattes med lengre M5-skrue (finnes ikke i LK-sortimentet)



LK Ramme/luke UNI INB LK Ramme/luke UNI INB

14b - Montering av ramme/luke UNI UTV

Når skapet monteres utvendig på vegg, brukes LK Ramme/luke UNI UTV, som slutter kant i kant med skapets utvendige sider.



Blikkplate og skrue til LK Ramme/luke UNI UTV

Monter rammen ved hjelp av medfølgende skrue og blikkplate for festing. Se bilde ovenfor. Monter de fire hvite dekkpluggene i siden av skapet.

14c - Montering av ramme/luke UNI TAK

Dette produktet er bare for fordelerskap UNI 350 og 550. Når skapet bygges inn i tak, brukes LK Ramme/luke UNI TAK, som har utfallende ramme for å dekke hullet rundt skapet. Rammen dekker 15 mm utenfor kanten av skapet. Følgende gjelder for tappevannsinstallasjon; når lekkasje indikasjonen skjer gjennom hullene i luken skal skapet plasseres i utløp med vanntett gulv. For å oppfylle NT VVS 129 skal bare ett lag gips eller takplate monteres mellom skap og ramme.

Monter LK Ramme/luke med de vedlagte skruene. Installer den medfølgende røde plastpluggen i dreneringshullet til UNI-skapet (montert fra innsiden av skapet).



MERK!

Ved takmontering skal IKKE sprutbeskyttelse monteres i skapet, siden dreneringen bør gjøres gjennom dreneringshull i luken.

14d - Montering av Brannluke UNI

Når LK Brannluke skal monteres, krever dette produktet mere plass i veggen. Monter LK Brannluke i henhold til produktets medfølgende instruksjoner.

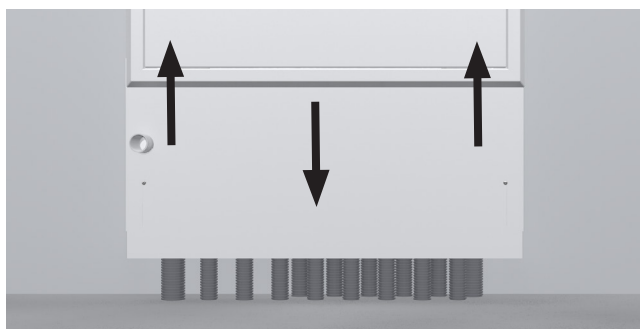
14 e - Montering av LK Gipsluke HIDDEN

Når LK Gipsluke HIDDEN skal monteres krever dette produktet mer plass i veggen. Monter LK Gipsluke HIDDEN i henhold til anvisning vedlagt produktet.

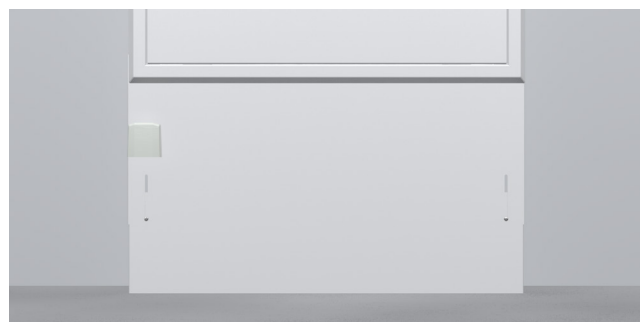
15 - Montering av sokkel

LK Sokkel kan høydejusteres mellom 231-291 mm. Ved utvendig montering av LK Fordelerskap UNI monteres LK Sokkel ved at man først fikserer den øvre delen av sokkelen i sporene som er beregnet til dette. Påse også at dreneringsbendet ender i hullet som er beregnet til dette. Den nedre delen av sokkelen trekkes deretter ut for å møte gulvet.

Når riktig høyde nås, festes monteringen med skruene på forsiden av sokkelen. Tilpass deretter lengden på dreneringsbendet til utsiden av sokkelen og monter siklemikk.



LK Sokkel, montering.

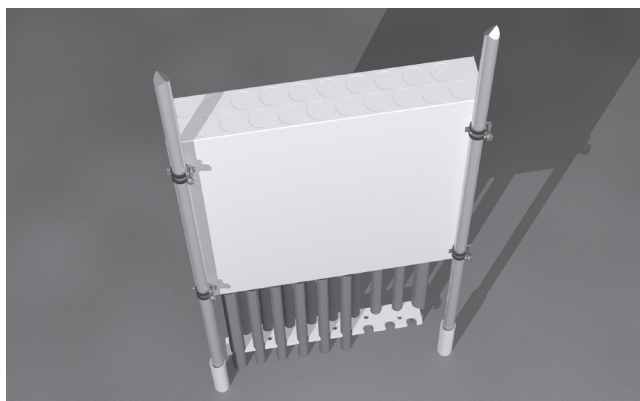


Siklemikk montert på sokkel.

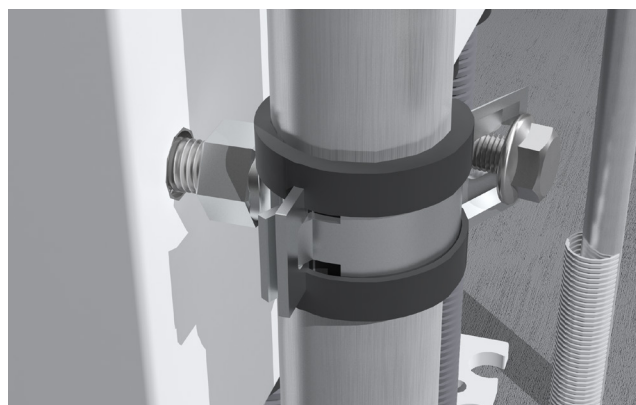
MONTERINGSHJELPEMIDDEL

Montering ved hjelp av LK Skapstativ L2

Baksiden av skapet har fire festepunkter (M8-muttere) som kan brukes hvis man ønsker å montere skapet før betongplaten er støpt. Som hjelpemiddel finnes LK Skapstativ L2 som monteres som vist nedenfor.



Montert LK Skapstativ L2 og LK Fikseringsplate PiP 25.



Nærbilde av innfesting mot skap.

Monter de medfølgende fire M8-boltene på baksiden av skapet. Skru rørklemmene på boltene som stikker ut. Tre i rundstengene og tre på stativets vedlagte varerørbitere. Varerørene hindrer at stativet blir støpt fast, slik at det kan brukes på nytt.

Slå rundstengene ned gjennom isolasjonen og ned i bakken til installasjonen er stødig. Løft opp skapet slik at det når passe høyde, og spenn klemmene. Teip varerørene mot stativets bein for å hindre at varerørene flyter opp i forbindelse med støping.

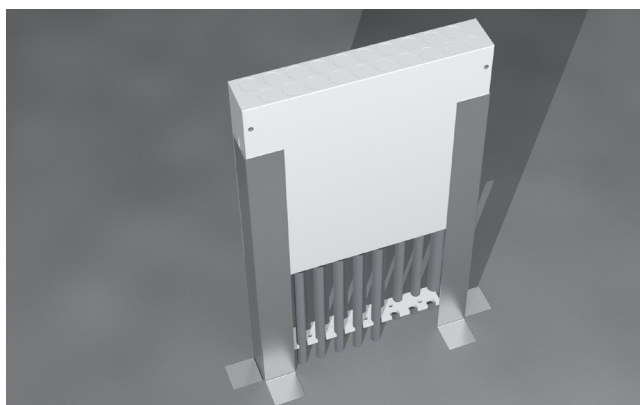
Montering ved hjelp av LK Skapstativ og LK Fleksiben

LK Skapstativ og LK Fleksiben forenkler monteringen av skapet på prefabrickerte betongbjelkelag. Laget av galvanisert stålplate.

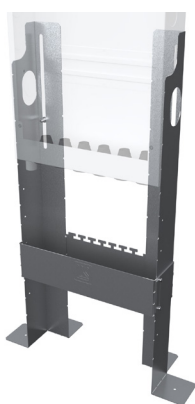
LK Skapstativ leveres i par inkl. 4 stk. selvborende plateskruer som skrues fra innsiden av skapet gjennom hullene i sidene for å feste bena. LK Fleksiben leveres i par inkl. 2 stk. skruer for innfesting i ryggen til fordelerskapet.

Foten på fotsettet har et 6 mm hull for feste mot betongbjelkelag. Festing skjer f.eks. med bolt eller metallspikerplugg (medfølger ikke).

Hvis skapstativet ikke gir tilstrekkelig fiksering av fordelerskapet, må det også festes i veggkonstruksjonen.



LK Skapstativ



LK Fleksiben og LK Fleksibeskyttelse.

BYTTE AV RØR

Monter LK Utskiftingsplate skapgjennomføring til varerøret like over LK Skapgjennomføring 25 ved eventuelt bytte av røret.

Bytte av LK PE-X Universalrør X16 skal bare skje med start fra veggjennomføringen eller veggbokse.

PRODUKTER

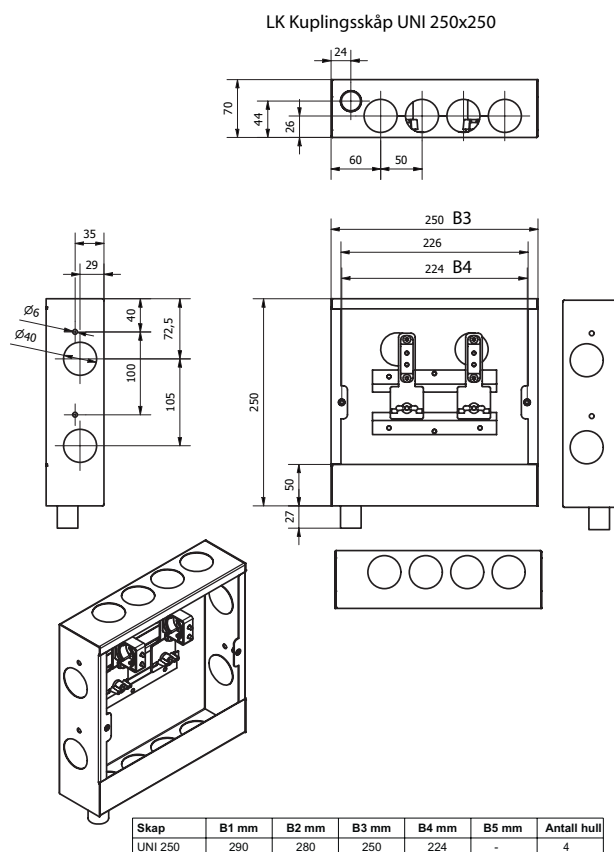
For sortimentet fordelerskap UNI, les mer her: www.lksystems.no

LK PE-X rør-i-rør-system, med inngående komponenter ifølge Installasjonsløsninger NT VVS 129, er testet og godkjent i henhold til NT VVS 129 og Sintef Testmetode for varerør. Les mer på: www.lksystems.no

ANDRE PRODUKTER

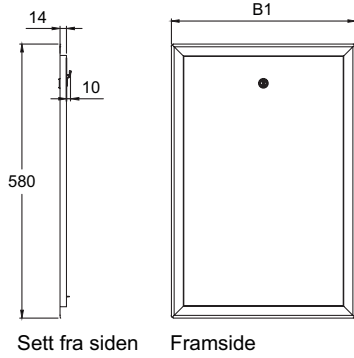
For mer informasjon om produktene som inngår i LK Universalsortiment, se: www.lksystems.no

MÅLSKISSER

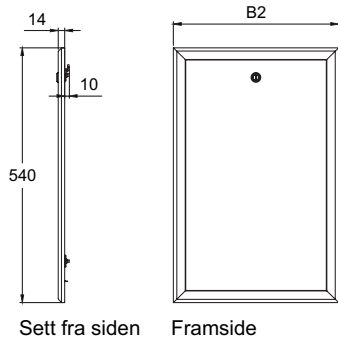


B1 = LK Ramme/Luke INB ventilskap 250
B2 = LK Luke VUK

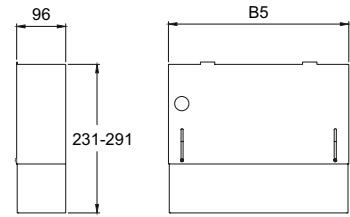
LK Ramme/luke UNI, INB



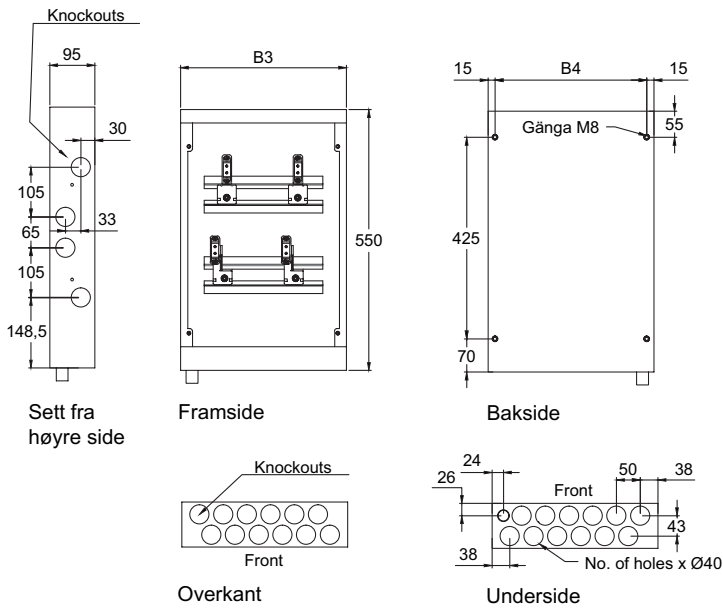
LK Ramme/luke UNI, UTV



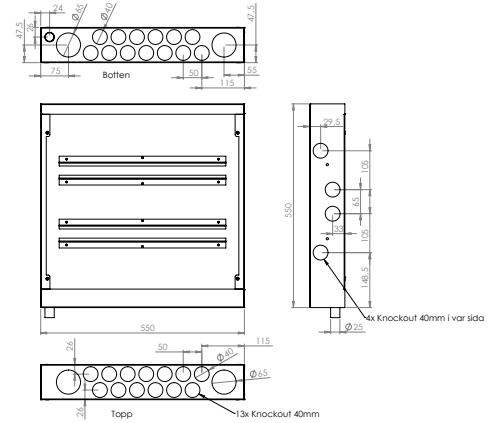
LK Sokkel UNI



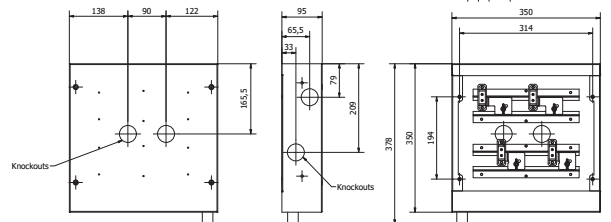
LK Fordelerskap UNI



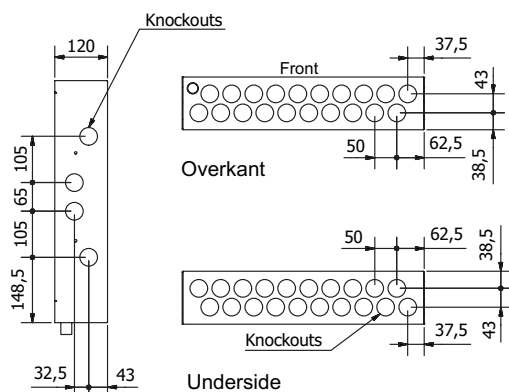
LK Fordelerskap 550 FH



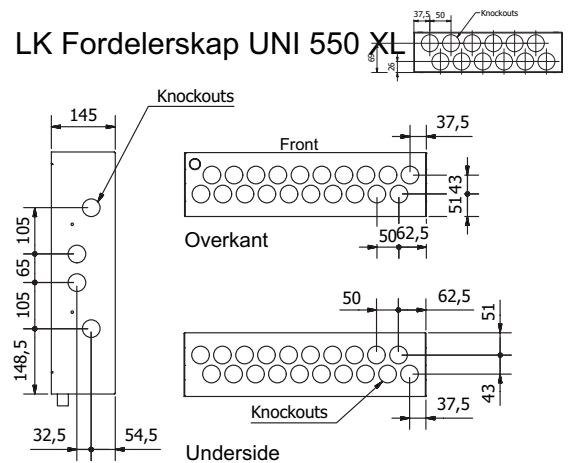
LK Kopplingskap UNI 350x350



LK Fordelerskap UNI 550 L



LK Fordelerskap UNI 550 XL



Skapttype	B1 mm	B2 mm	B3 mm	B4 mm	B5 mm	Antall hull
UNI 350	390	350	350	320	353	12
UNI 450	490	450	450	420	453	16
UNI 550	590	550	550	520	553	20
UNI 700	740	700	700	670	703	26

