

LK Heater 350

UTFØRELSE

LK Heater 350 er en elektrisk komfortvarmer for gulvvarmeinstallasjoner fortrinnsvis utført med LK Minishunt M60n. LK Heater 350 gir deg varme gulv i enkeltrom (f.eks. bad) om sommeren, når husets ordinære varmekilde er slått av. Når oppvarmingssesongen begynner igjen, skal den elektriske komfortvarmen slås av, og rommet varmes igjen opp av husets ordinære varmekilde.

Varmen består av en el-patron montert i en messingstuss. El-patronen styres av en elektronisk styreenhet for konstant vanntemperatur. Produktet selges komplett for 1 eller 2 gulvvarmekretser i rørdimensjon 12 eller 16 mm. El-patroneffekten er 350 W, og er under normale forhold tilstrekkelig for gulvvarmeflater opp til 12 m².

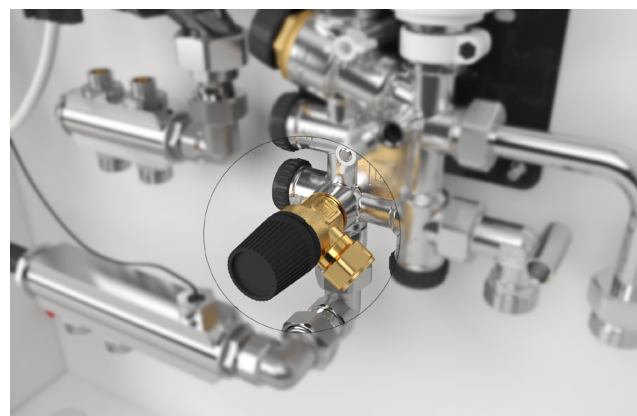


MONTERING

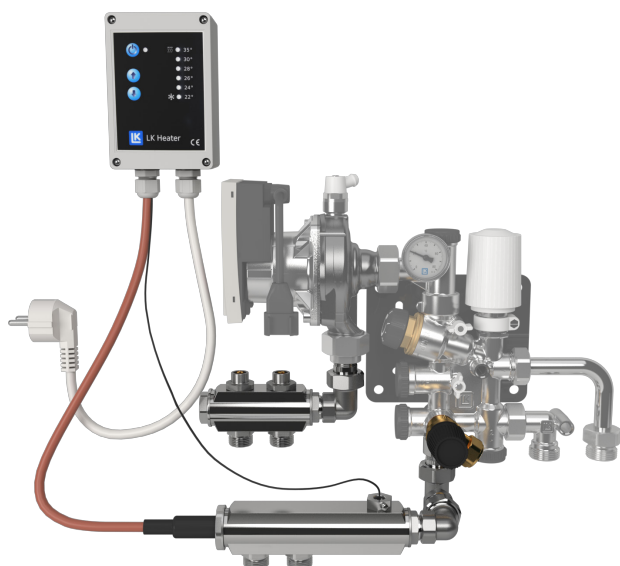


OBS! LK Heater 350 skal kun monteres sammen med LK Minishunt M60n.

Styreenheten monteres direkte i nærheten av minishunt-installasjonen. Skru varmernes elektriske ledninger og eventuelt andre ledninger bort fra varmepatronens messingtub så at ikke de har kontakt med hverandre. Monter den medleverte sikkerhetsventilen i minshuntens pluggede utløp iht. illustrasjonen nedenfor. Sikkerhetsventilen har en selvtettende O-ring. Sikkerhetsventilen har også en såkalt metall-tetning som gjør at ventilen kan virke litt "treg" å montere.



Påse at tilførselen er plassert i messingstussens dykkørørlomme. Føleren må festes med festeskruen.

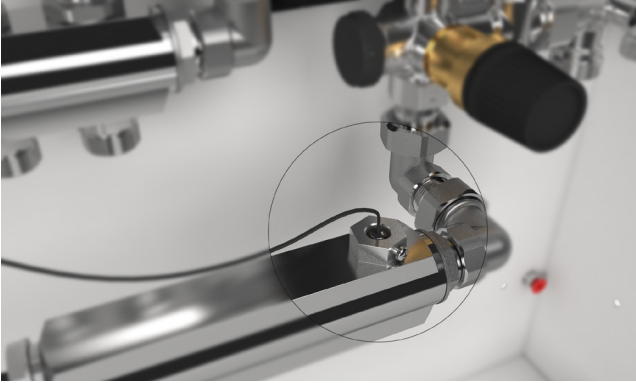
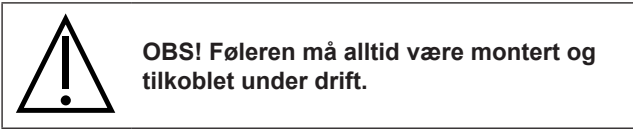


Bildet viser inngående komponenter til LK Heater 350 for to gulvvarmekretser. LK Heater er på bildet tilkoblet til LK Minishunt M60n som her vises nedtonet.

FUNKSJON

På styreenheten stilles maks. vanntemperatur inn, fra 22 °C til 35 °C.

LK Heater kan også settes i frostbeskyttelsesmodus, med en innstillbar vanntemperatur på 10 °C. Reduser temperaturinnstillingen til 22 °C og trykk en gang til, lampen for 22 °C blinker for å indikere frostbeskyttelsesmodus, 10 °C vanntemperatur.



Idriftsettelse

Systemet må være fylt og luftet, se respektiv instruksjon for LK Minishunt. Pumpen må være i gang.



Koble styreenhetens strømkabel til et jordet vegguttak (ved et evt. strømutfall er innstilt temperatur lagret i minnet til styreenheten). Still inn ønsket vanntemperatur. Vri ned minishuntens termostat i bunnen, slik at ventilen stenger "ordentlig" mot det øvrige varmesystemet.



Installasjon med mer enn to gulvvarmekretser

Hvis det skal kobles til mer enn to gulvvarmekretser, kan LK Heater 350 kobles sammen med LK Minifordeler. Legg likevel merke til at maks. gulvvarmeplate for LK Heater er 12 m². De gulvvarmekretsene som ikke skal varmes opp av varmeren, stenges av med tilførselsventilene på LK Minifordeler. For mer informasjon om installasjon, ta kontakt med LK Teknisk Support.

FEILSØKING

Gulvet blir ikke varmt.

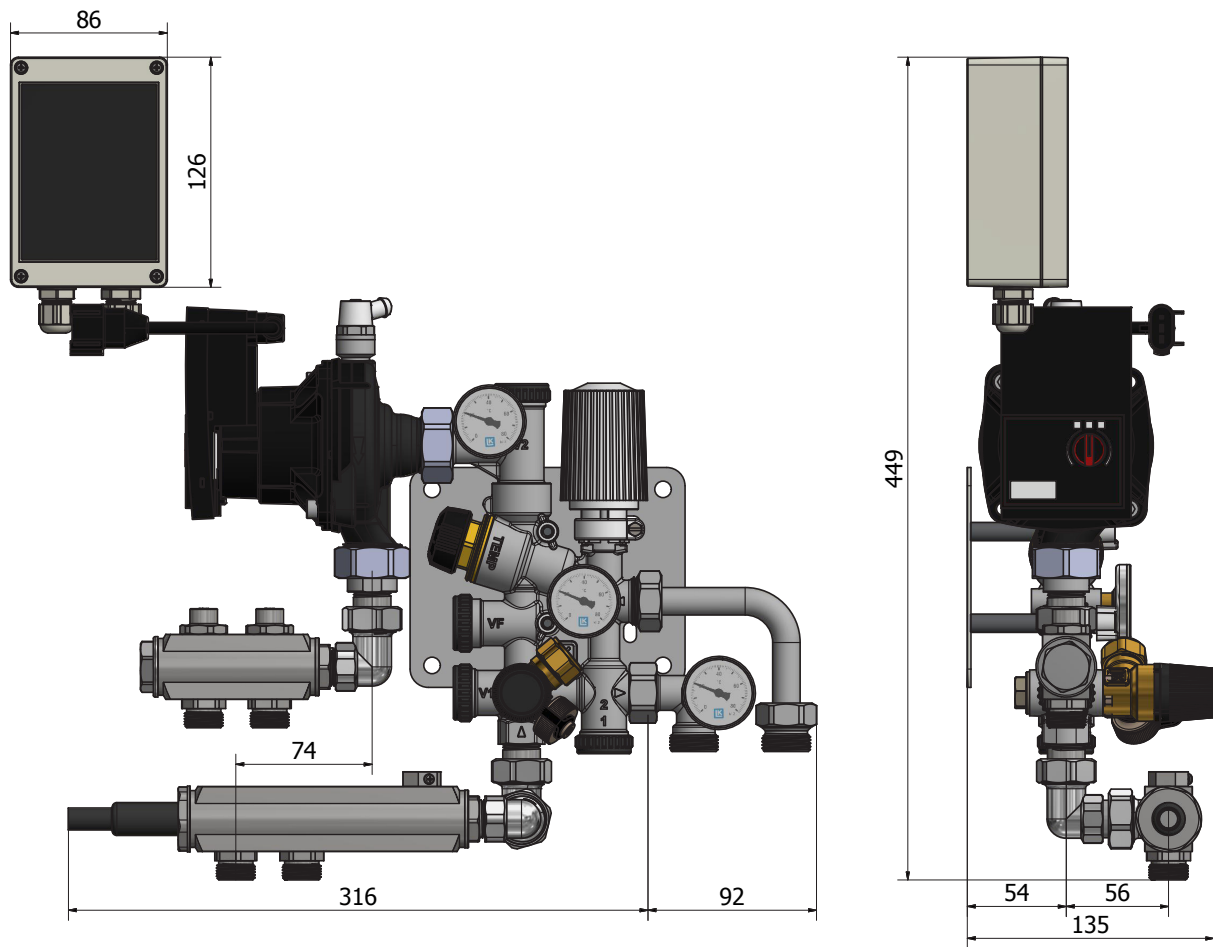
- Start styreenheten med på-/av-knappen og still inn vanntemperaturen.
- Kontroller at det er spenning til stede, den røde lampen ved siden av på-/av-knappen skal lyse kontinuerlig.
- Hvis den røde lampen ved siden av på-/av-knappen blinker, kan dette bety defekt el-patron eller aktivert overopphetingsvern. Aktivert overopphetingsvern tilbakestilles ved å koble ut strømmen til styreenheten i minst 10 sek. Obs! Årsaken til en feilindikering må alltid finnes før tilbakestilling.
- Kontroller at pumpen er på.
- Kontroller at minishuntens returventil er åpen og at kretsventiler er åpne på en evt. montert tilførselsfordeler.
- Øk temperaturen til gulvtemperaturen kjennes behagelig ut.



TEKNISKE DATA

NRF 505 08 15	LK Heater 1-12
NRF 505 08 16	LK Heater 1-16
NRF 505 08 17	LK Heater 2-12
NRF 505 08 18	LK Heater 2-16
Effekt styreenhet	360W (hvorav el-patron 350W)
Spenning	230 V AC
Frekvens	50 Hz
Temp. innstilling	22-35 °C
Frostbeskyttelsesinnstilling	10 °C
Temp. giver	NTC
Beskyttelsesklasse styreenhet	IP 44
Beskyttelsesklasse patron	IP 54
Maks arb. trykk	0,20 MPa
Opningstrykk Sikkerhetsventil	0,20 MPa

MÅL



LK Heater for en gulvvarmekurs monteret med LK Minishunt M60n.