

LK Fordelerregulering 0-10 V

UTFØRELSE

LK Fordelerregulering 0-10 V benyttes for større temperatursoner som har en egen fordeler og skal reguleres via en 0-10 V signal.

FORUTSETNINGER

Varmesystemet skal være utstyrt med et reguleringsystem med klimastyrt varmeregulering, der forshunting av sekundærvannmengde skjer via LK Shunt eller tilsvarende.

LK Fordelerregulering 0-10 V må ikke kobles direkte på varmtvannskrets.

SKJEMAER

Denne instruksjonen beskriver to skjemaer for to standardløsninger.

1. Konstant vannmengde i turkretsen beregnet for kjeleanlegg, varmepumpedrift og liknende.
2. Variabel vannmengde i turkretsen beregnet for fjernvarme.

RENSPYLT VARMESYSTEM

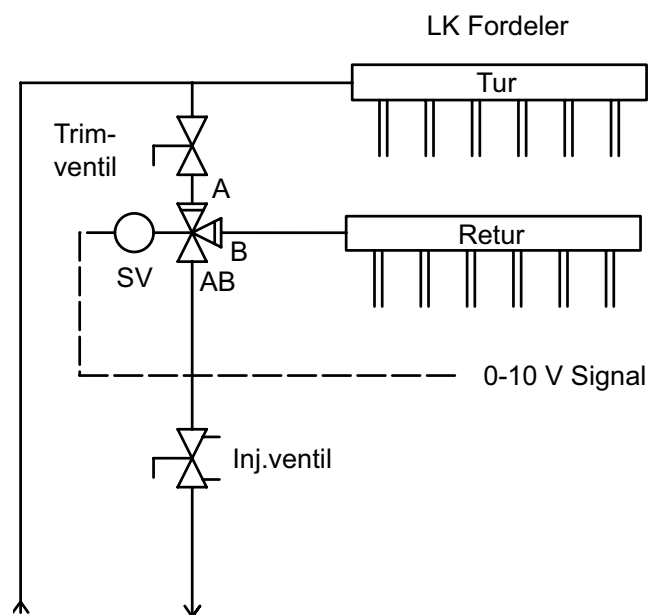
Varmesystemet skal være spylt grundig rent før installering, og det må ikke inneholde urenheter eller tilsetninger som kan skade LK Fordelerregulering 0-10 V.



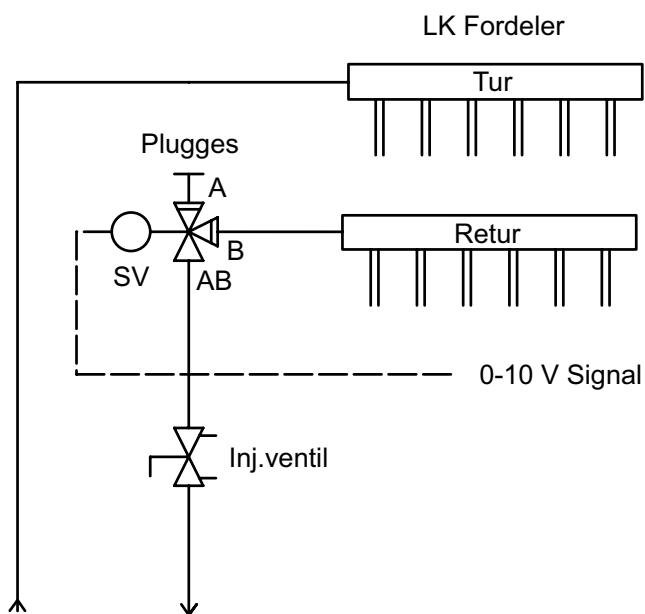
Symbolisk bilde.

REGULERINGSVENTILER

Reguleringsventilene (trim- og innjusteringsventil) inngår ikke i leveransen fra LK, men de er nødvendige for å oppnå problemfri drift. Reguleringsventilene monteres ifølge den enkelte fabrikantens anvisninger og ifølge skjemaet som gjelder for det aktuelle anlegget.



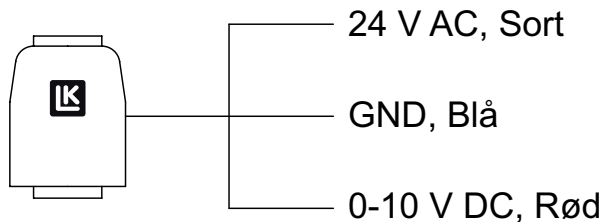
Skjema 1. Konstant vannmengde i turkrets.



Skjema 2. Variabel vannmengde i turkrets.

LK STILLMOTOR 0-10 V

LK Stillmotor 0-10 V tilkobles i henhold til bildet nedenfor.



LK Stillmotor

PÅFYLLING, AVLUFTING OG TETTHETS-KONTROLL

I instruksjonene for LK Fordeler finner du råd og veiledning om hvordan du går fram.

FØRINNSTILLINGSVERDI

Begynn med å stille inn førinnstillingsverdiene for gulvvarmekretsene ifølge opplysningene i databeregningen. Se beskrivelsen i instruksjonene for fordeleren.

INNJUSTERING AV VANNMENGDE

Innjustering av vannmengde foregår på følgende måte:

- Styreventilen (SV) skal være helt åpen mot fordeleren (port B). Dette oppnår du ved å stille romtermostaten på maksimum eller ved å bryte spenningen til stillmotoren. Innstillingstiden fra lukket til åpen ventil er mellom tre og fem minutter.
- Trimventilen (ved system med konstantvannmengde) skal være lukket.
- Innjuster påkrevd vannmengde over innjusteringsventilen. Lås innjusteringsverdien.
- For fjernvarmeinstallasjonen er innjusteringen ferdig. I konstantvannmengdesystemer skal også bypasskretsen innjusteres.
- Styreventilen (SV) åpnes i bypassposisjon ved å stenge port B, noe du gjør ved å stille romtermostaten på minimum. (**Obs!** Stilletiden.)
- Vannmengden i bypasskretsen skal være den samme som over fordeleren. Mål vannmengden over innjusteringsventilen, og utfør innjusteringen over trimventilen.
- Dokumenter innstillingsverdiene.

TEKNISKE DATA

NRF	836 42 28
Matespenning	24 V AC , 0-10 DC
Effekt	2 W
Styreventil	Kvs 4,0 med elektrotermisk stillmotor 24 V AC, 3 W
Anslutning	1"

- Anbefalt maks vannmengde 1500 l/tim som gir ett trykkfall på ca 15 kPa over ventilen.

TIPS, ANSLUTNING

Røranslutning kan utføres med LK Halvkopling.

NRF 836 46 06	1" x Cu 22
NRF 836 46 07	1" x Cu 28
NRF 836 46 08	1" x PEX 25 x 2,3