

# LK Elektronisk Termostat TR 26

## UTFØRELSE

LK Elektronisk Termostat TR 26 er beregnet for gulvvarmeinstallasjoner i spesielt krevende miljøer, slik som vaskehaller, fjøs, grisebinger etc.

Termostaten skal kompletteres med følere for regulering av gulv- eller romtemperatur. Opp til 10 stk LK Stillmotor 24V AC alternativt 10 stk LK Fordelerregulering 24V AC kan styres over termostatens utgang. Utgangen spenningssettes via transformator 230/24V AC. Termostaten skal monteres i en kapsling med DIN feste. Kapslingen plasseres normalt inntil gulvvarmefordeleren, men kan også plasseres i nærheten av reguleringsobjektet.

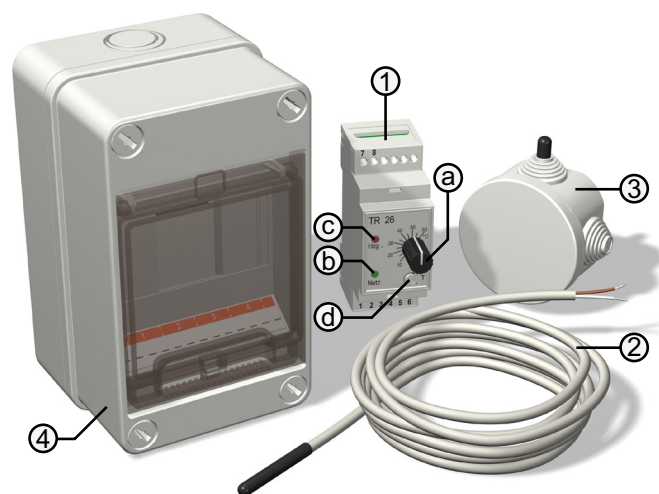
## REGULERING AV GULVTEMPERATUR

LK Elektronisk Termostat TR 26 kompletteres med LK Kabelføler FK 133/4, lengde 4 m. Kabelen kan forlenges etter tabell som vist nedenfor. Kabelføleren plasseres i et varerør mellom to gulvvarmerør og på en representativ plass på gulvarealet. Om en middeltemperaturregulering av arealet ønskes, kan flere følere kobles sammen etter et spesielt mønster, se koblingsskjema nedenfor.

Observer at følerkabelen ikke kan legges inntil sterkstrømskabelen.

## REGULERING AV ROMTEMPERATUR

LK Elektronisk Termostat TR 26 kompletteres med LK Romtemperaturføler FS 103, som monteres på en representativ plass i rommet. Om en middeltemperaturregulering ønskes, kan flere følere kobles sammen etter et spesielt mønster, se koblingsskjema nedenfor. Observer at følerkabelen ikke får legges inntil sterkstrømskabelen.



### 1. LK Elektronisk Termostat TR 26

- a. Temperaturinnstilling 0 - 60 °C
- b. Funksjonsindikering
- c. Indikering varme til
- d. Innstillingsbar koblingsdifferens 0,5 - 5 K

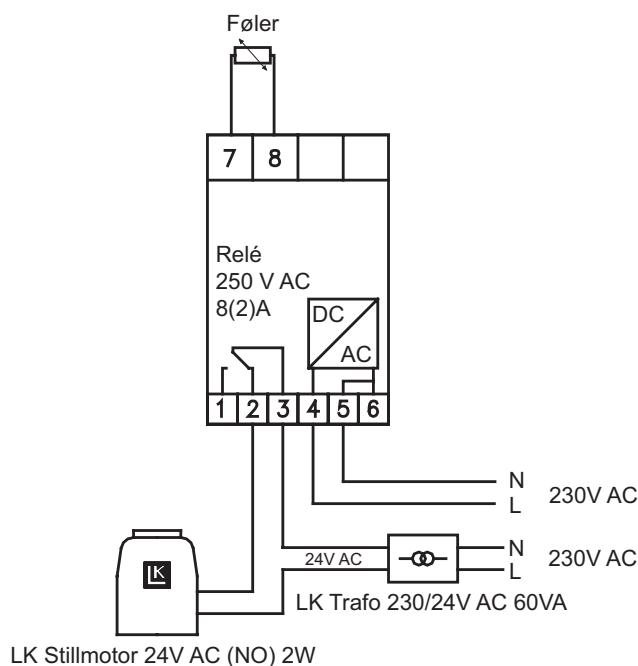
### 2. LK Kabelføler FK 133/4, lengde 4 m

### 3. LK Romtemperaturføler FS 103

### 4. LK Kapsling med DIN feste samt plass for opp til to termostater

**OBS!** Artiklene bestilles på separate artikkelnummer, se under tekniske data.

## KOBLINGSSKJEMA



### KABELAREAL VED FORLENGNING

Kabelareal ved forlengning av følerkabel til FK133/4 og kabelareal for innkobling av FS 103, velges det etter tabell nedenfor.

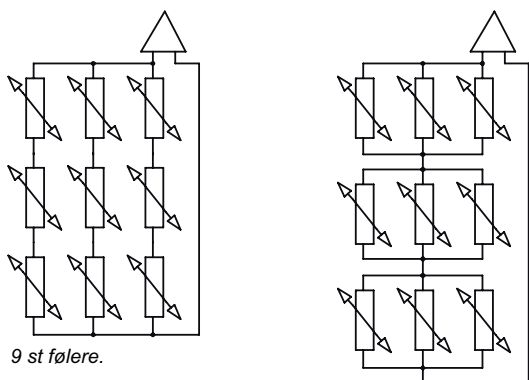
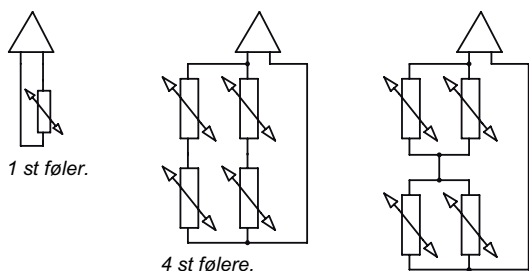
30 m	2 x 0,50 mm <sup>2</sup>
45 m	2 x 0,75 mm <sup>2</sup>
60 m	2 x 1,00 mm <sup>2</sup>
90 m	2 x 1,50 mm <sup>2</sup>

### OHM TABELL

Ohm tabell for følertype FK133/4 og FS 103.

-5 °C	1525 Ohm
0 °C	1592 Ohm
+5 °C	1661 Ohm
+10 °C	1732 Ohm
+15 °C	1805 Ohm
+20 °C	1879 Ohm
+25 °C	1956 Ohm
+30 °C	2035 Ohm
+35 °C	2115 Ohm
+40 °C	2197 Ohm
+45 °C	2282 Ohm
+50 °C	2368 Ohm
+55 °C	2456 Ohm
+60 °C	2546 Ohm
+65 °C	2638 Ohm

### INNKOBLING AV FØLER FOR MIDDELTEMPERATURREGULERING



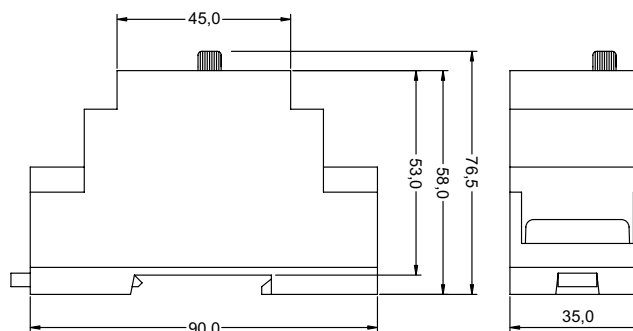
### TEKNISKE DATA

LK Elektronisk Termostat TR 26

NRF	836 47 18
Temperaturområde	+0 – +60 C°
Koblingsdifferanse, innstillingsbar	0,5 – 5 K
Egeneffekt	2,5 VA
Driftspenning	230 V AC
Vekslende kontakt, pot fri	24/230 V AC
Maks belastning	8 (2) A, 250 V AC
Kapslingsklasse	IP20
Montering	DIN EN 60715 feste for skinne
Mål	35 x 90 x 76,5 mm

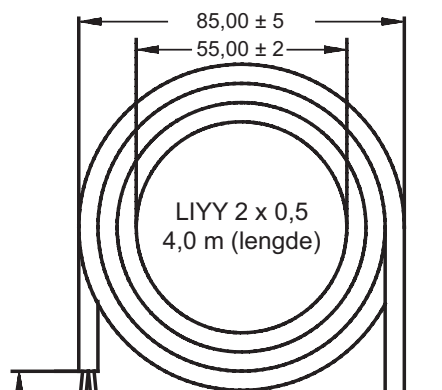
Energideklarasjon iht. EU 811/2013.

Temperaturregulatorens klasse	I
Temperaturregulatorens bidrag til sesong-middelvirkningsgraden for romoppvarming	1%



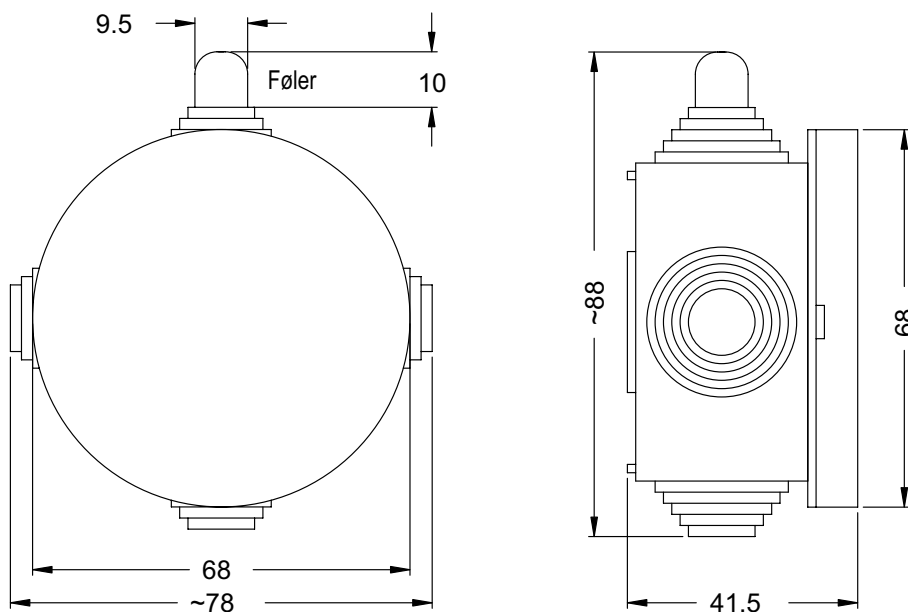
### LK Kabelføler FK 133/4

NRF	836 47 19
Føler element	KTY halvleder
Føler kabel	PVC 2 x 0,5 mm <sup>2</sup>
Lengde	4 m
Diameter/lengde følerdel	6 x 43 mm



### LK Romtemperaturføler FS 103

NRF	836 47 21
Føler element	KTY halvleder
Kapsling	PVC boks
Kapslingsklasse	IP55
Mål (L x B x D)	78 x 88 x 41,5 mm



### LK Kapsling

NRF	836 47 22
Kapslingsklasse	IP55
Antall termostater TR26	2 stk
Mål (L x B x D)	105 x 170 x 98 mm

