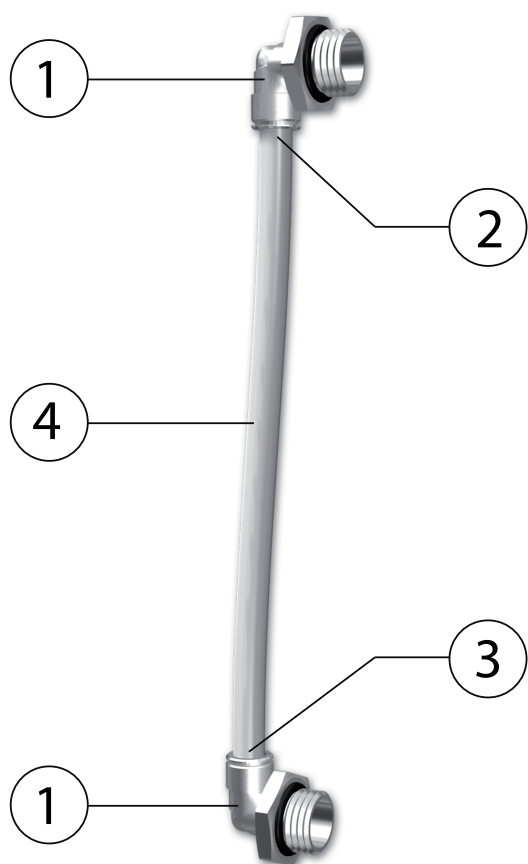
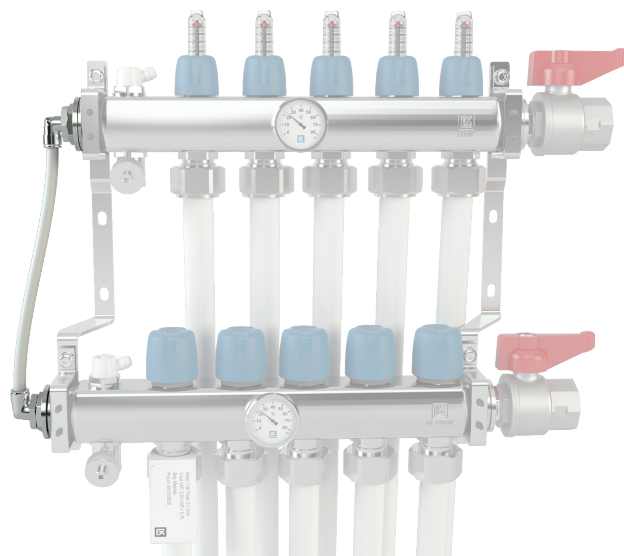


# LK By-Pass RF

## UTFØRELSE

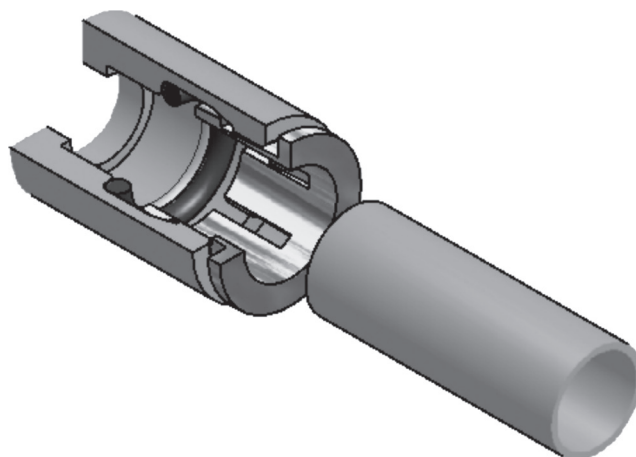
By-passsatsen inneholder to stykker selvnettende albuer, disse monteres mot enden på LK Varmefordeler RF. Albuerne er vribare og har Push-fit tilkobling mot by-passrøret. Det fleksible by-passrøret er laget av 8x1 mm PE-Xa. By-passrøret har montert støtte- og strypehylse. Montert by-pass forlanger fordelerinstallasjonen med ca 15 mm. By-passsatsen er mulig at monteres på høyre eller venstre side av LK Varmefordeler RF.



1. Vribar LK PushFit kuppling G15 utv.
2. Plassering av strypehylse
3. Plassering av støttehylse
4. Fleksibelt by-passrør Ø 8x1 mm PE-Xa

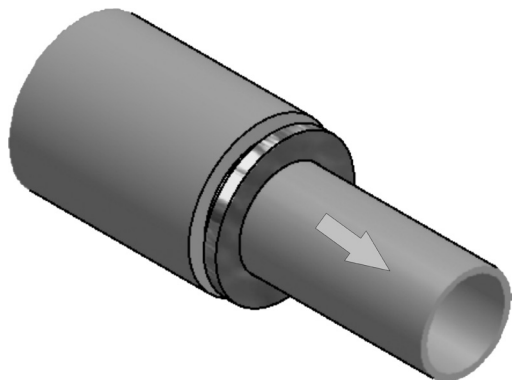
## MONTASJE

Montere PushFit kupplingerne i gulvvarmefordelerens 1/2" ende. Kupplingerne er selvnettende mot fordeleren.

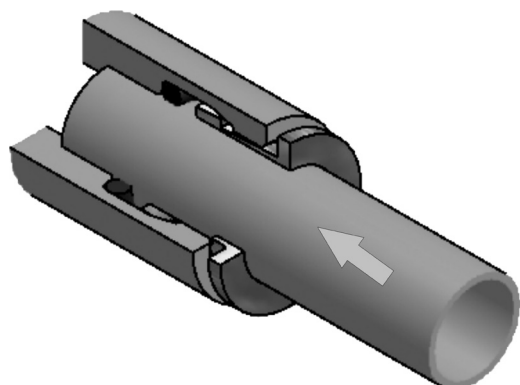


Kontroller rørenden at strype- og støttehylse er montert i by-passrøret.

Skyv in røret i PushFit kupplingen till det stopper. LK anbefaller at rørenden med stryphylsen er plassert i den øvre tilkoblingen.



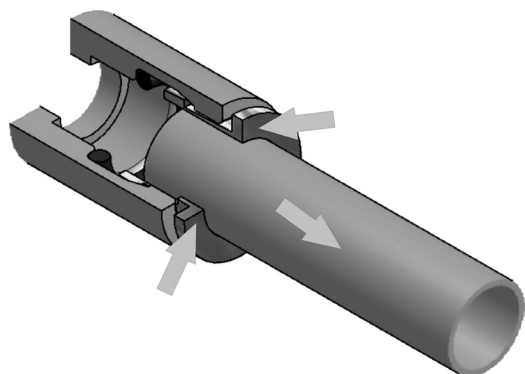
Kontroller tilkoblingen gjennom att trekke i røret. Kontrollen må gjøres før påfyllingen av systemet.



Kontroller at røret er i bunn på kupplingen. Tilkoblingen er nå tett.

Trykkprøving og kontroll gjøres så at det er tett etter avsluttet installasjon.

Demontering av rør



Røret er muligt att demonteres fra kupplingen. Trykk låsringen mot kupplingen, deretter kan røret fjernes.

## TEKNISKE DATA

NRF nummer	836 40 12
Kvs värde	0,05
Maks arbeidstrykk	6 bar
Maks kont. arbeidstemp.	70°C

